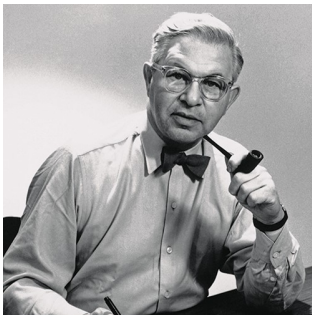


AJ OXFORD TISCHLEUCHE

Diese Tischleuchte strahlt ein angenehmes, nach unten gerichtetes Licht ab, das die darunter liegende Fläche durch drei Schichten mundgeblasenes Opalglas harmonisch beleuchtet. Bei der Ausführung ohne Oberschirm aus Metall erzeugt der Schirm aus milchigem Opalglas rund um die Leuchte einen faszinierenden Glorienschein aus Licht.



Arne Jacobsen

Arne Jacobsen ist in Kopenhagen geboren und aufgewachsen. 1927 hat er die Königliche Dänische Kunstakademie in Kopenhagen als Architekt absolviert. Er arbeitete im Büro von City Architect of Copenhagen, bis er zwei Jahre später sein eigenes Architekturbüro eröffnete.



Product info

Information

Die Überwurfmutter und die Rändelschraube sind aus unbehandeltem Messing gefertigt und bilden im Laufe der Zeit eine Patina. Pin-Lösung für 410 mm mit Metallschirm sowie 280 mm Ausführungen auf Anfrage erhältlich.

Montage

Kabel: Schwarze, textilumspinnene Zuleitung (2 x 0,75 mm²) mit Stecker. Kabellänge: 2,2 m. Schalter: Ein/Aus-Schalter am Fassungsgehäuse mit Überwurfmutter aus unbehandeltem Messing. Pin-Lösung für 410 mm Ausführung erhältlich: Abmessung der Aussparung, Ø 44 mm. Tischstärke: 8–40 mm.

Farbe

Schwarzer, nasslackierter Ständer mit Schirm aus dreischichtigem, mundgeblasenem Opalglas. Oberschirm: Schwarz, nasslackiert mit weißer Innenseite.

Material

Schirm: Mundgeblasenes, dreischichtiges, weißes Opalglas. Ständer und Oberschirm: Stahl. Montagevorrichtung für die Schraubbefestigung: Aluminium. Überwurfmutter und Rändelschraube aus unbehandeltem Messing mit feiner, im Uhrzeigersinn verlaufender Linienstruktur. Hinweis: Unbehandeltes Messing bildet eine Patina.

Größen und Gewicht

Abmessung x Höhe x Länge (mm) | 220 x 413 x 220 Max. 1,2 kg | 220 x 284 x 220 Max. 1,1 kg | 220 x 410 x 220 Max. 0,9 kg

Schutzklasse

Schutzart: IP20. Schutzklasse II.

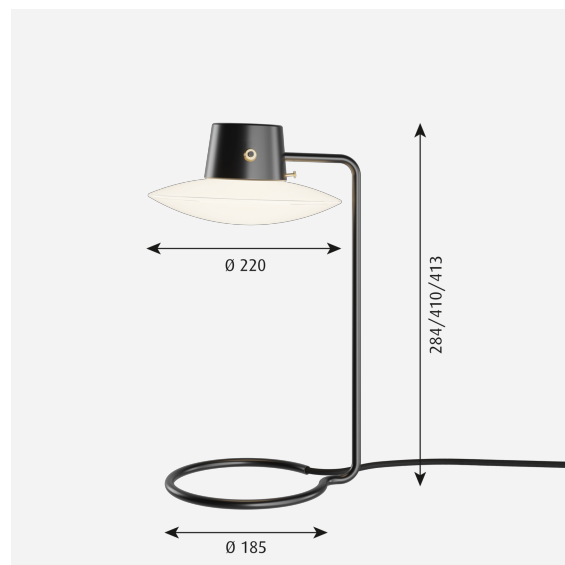
Leuchtmittel

1x20W E14

Information

Die Überwurfmutter und die Rändelschraube sind aus unbehandeltem Messing gefertigt und bilden im Laufe der Zeit eine Patina.

Pin-Lösung für 410 mm mit Metallschirm sowie 280 mm Ausführungen auf Anfrage erhältlich.



Ähnliche Produkte



AJ Royal



AJ Mini Tischleuchte



AJ Garden Pollerleuchte



AJ Stehleuchte



AJ Tischleuchte



AJ Wandleuchte



AJ 50 Wand

Product variants

Abmessungen	Farbe	Montage	Leuchtmittel	Schirm
280mm	<input checked="" type="radio"/> Metall schwarz/opal glas	Leuchtenfuß	1x20W E14	GLAS OPAL
410mm	<input type="radio"/> Opal	Pin ø10		M/SCHIRM

Design

Arne Jacobsen

Gewicht

Min.: 0.876 kg Max.: 1.186 kg

Abmessung

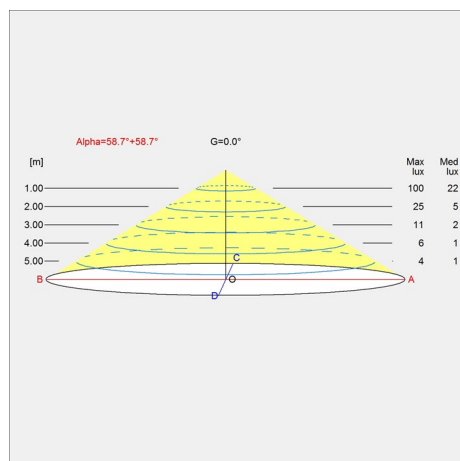
280mm, 410mm

Oberfläche

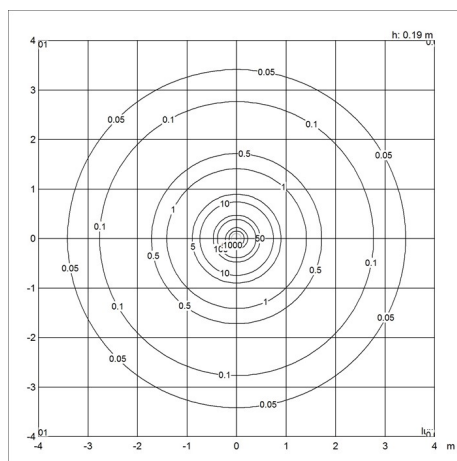
Metall schwarz/opal glas, Opal

Diagramme der Lichtverteilung

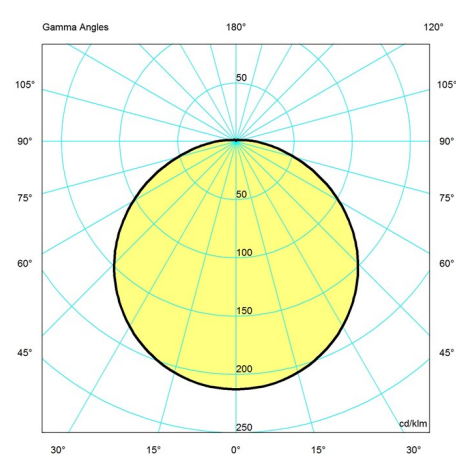
Cartesian



Isolux



Polar



Ersatzteile

Product

AJ EKLIPTA Ø 220 GLAS

Variant number

5743590005

