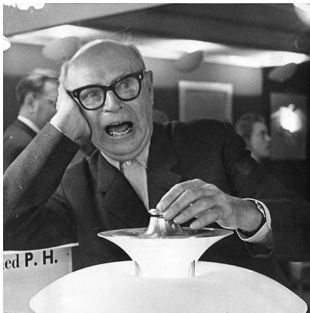


# PH 4/3 PENDELLEUCHTE

Die Leuchte wurde ausgehend vom Prinzip eines reflektierenden Dreischirmsystems gestaltet, das den größten Teil des Lichts nach unten leitet. Die Schirme sind aus weiß lackiertem Metall, was für eine diffuse und komfortable Lichtverteilung sorgt.



## Poul Henningsen

Poul Henningsen wurde in Kopenhagen als Sohn der berühmten dänischen Schauspielerin Agnes Henningsen geboren. Er hat keinen Abschluss als Architekt gemacht, studierte aber von 1911-1914 an der Technischen Schule Frederiksberg und dann von 1914-17 am Technischen Kolleg in Kopenhagen.



## Product info

### Montage

Aufhängung: Zuleitung 3x0,75mm<sup>2</sup>. Zuleitungslänge: 3m. Baldachin: Vorhanden.

### Farbe

Weiß, pulverbeschichtet.

### Material

Schirme: Gezogenes Aluminium. Abblendring: Weiß, gezogenes Aluminium.

### Größen und Gewicht

Abmessung x Höhe x Länge (mm) | 400 x 200 x 400 Max. 1,1 kg

### Schutzklasse

Schutzart IP20. Schutzklasse I.

### Spezifikationshinweise

Die technologische Entwicklung der Lichtquellen ändert sich sehr schnell. Daher wird die maximale Wattage und die Fassungsart angegeben.

### Leuchtmittel

1x60W E27



## Produktfamilie



PH 4/3 Tischleuchte

## Product variants

### Leuchtmittel

1x60W E27

# Produktbeschreibung

Metall-Pendelleuchte  
Designikone  
Bestandteil einer großen Produktfamilie mit vielen Größen

---

## Montage

Kann auf einer achteckigen 4-Zoll-Anschlussdose montiert werden (nur USA)

---

## Lichtbeschreibung

Blendfreies, vorwiegend nach unten gerichtetes Licht

---

## Design

Poul Henningsen

---

## Material

Schirme: gezogenes Aluminium, Dicke: 2 mm, weiß, pulverbeschichtet, Innenseite seidenglänzend und Außenseite matt für eine diffuse Lichtabstrahlung  
Verbindungsstück: gezogenes Aluminium, Dicke: 2 mm, weiß, pulverbeschichtet  
Abschirmung: Aluminiumblech, Dicke: 2 mm, weiß, pulverbeschichtet; zum Lampenwechsel werkzeuglos demontierbar mithilfe von Federelementen  
Fassung: Porzellan, E27 für A-19-Lampen mit mattierter Hülle  
Einstellbare Position der Fassung für eine richtige Ausrichtung des Leuchtmittels und eine korrekte Beleuchtung  
Baldachin: Kegel mit einem Durchmesser von 5,3 Zoll und einer Höhe von 0,9 Zoll aus gezogenem Aluminium  
Kabel: weiß, PVC-beschichtet, 12 ft; (USA)

---

## Gewicht

1.129

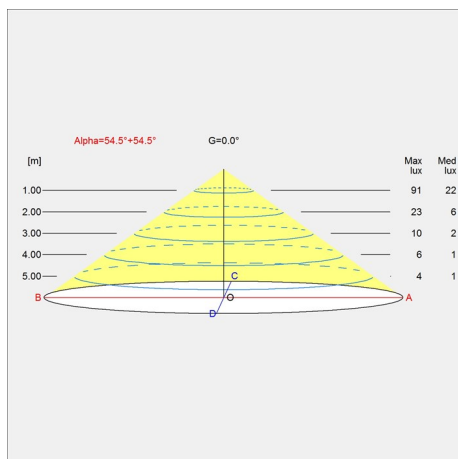
---

## Oberfläche

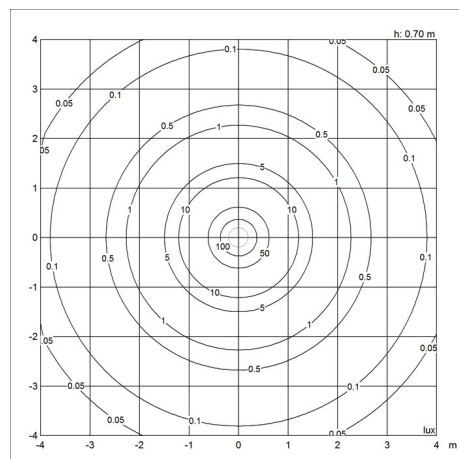
Weiß

# Diagramme der Lichtverteilung

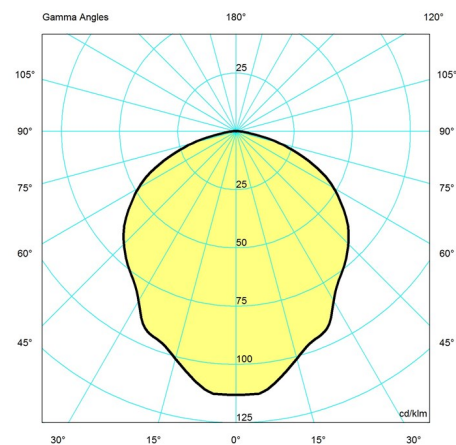
Cartesian



Isolux



Polar



## Ersatzteile

### Product

BALDACHIN WEISS 2-TEILIG TOPHAT ©  
 PENDELLEUCHE PH 3/4, ABDECKPLATTE WEISS, FÜR VORGÄNGERMODELL  
 PENDELLEUCHE PH 3/4, ABDECKPLATTE WEISS, FÜR NEUES MODELL  
 PENDELLEUCHE PH 4/3, TRAGPLATTE Ø 18/56 FÜR STANDARDAUFHÄNGUNG.  
 PENDELLEUCHE PH 4/3, ABDECKPLATTE, ORANGE, FÜR VORGÄNGERMODELL

### Variant number

5749329034  
 5741086841  
 5741087552  
 5741481190  
 5741480997