

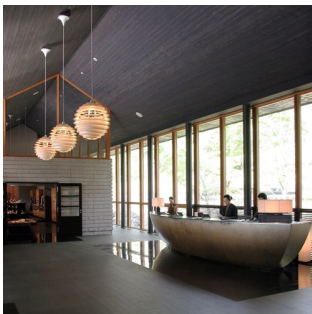
PH LOUVRE

Die Leuchte liefert hundertprozentig blendfreies Licht. Die Leuchte wurde ausgehend vom Prinzip eines reflektierenden Dreischirmsystems gestaltet, das den größten Teil des Lichts nach unten leitet. Die Leuchte spendet das Licht sowohl nach unten als auch zu den Seiten, was dazu führt, dass sich die eingeschaltete Leuchte selbst beleuchtet.



Poul Henningsen

Poul Henningsen wurde in Kopenhagen als Sohn der berühmten dänischen Schauspielerin Agnes Henningsen geboren. Er hat keinen Abschluss als Architekt gemacht, studierte aber von 1911-1914 an der Technischen Schule Frederiksberg und dann von 1914-17 am Technischen Kolleg in Kopenhagen.



Hoshinoya
Karuizawa



Product info

Information

Wenden Sie sich bezüglich LED-Ersatzsets bitte an Louis Poulsen. Die LED-Technologie unterliegt stetiger Innovation. Die aufgeführten Spezifikationen beziehen sich auf die zum Druckzeitpunkt aktuelle Technologie.

Montage

Aufhängung: Zuleitung 2x1mm² und Stahlseil. Zuleitungslänge: 4m. Baldachin: Vorhanden.

Farbe

Weiß, nasslackiert.

Material

Schirme: Gezogenes Aluminium. Verbindungsstäbe: Messing, hochglanzverchromt. Gehäuse: Gezogenes Aluminium, hochglanzverchromt.

Größen und Gewicht

Abmessung x Höhe x Länge (mm) | 600 x 650 x 600 Max. 11,5 kg

Schutzklasse

Schutzart IP20. Schutzklasse I.

Spezifikationshinweise

Die technologische Entwicklung der Lichtquellen ändert sich sehr schnell. Daher wird die maximale Wattage und die Fassungsart angegeben.

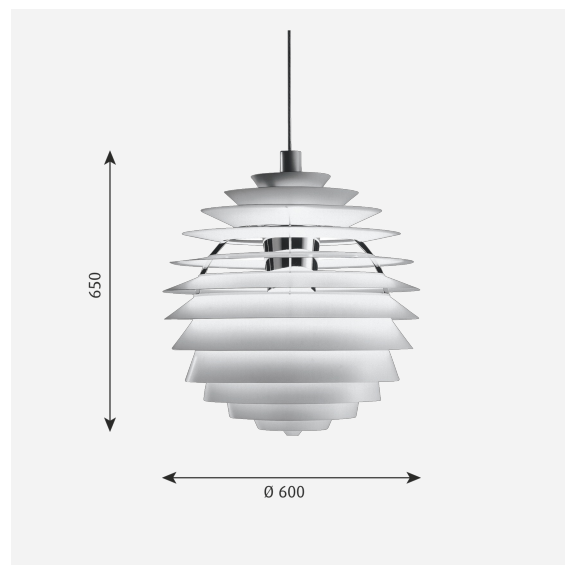
Leuchtmittel

LED 2700K 96W

Lumen: 2741

Information

Wenden Sie sich bezüglich LED-Ersatzsets bitte an Louis Poulsen. Die LED-Technologie unterliegt stetiger Innovation. Die aufgeführten Spezifikationen beziehen sich auf die zum Druckzeitpunkt aktuelle Technologie.



Product variants

Leuchtmittel	Lumen	Eigenschaften	Typen
LED 2700K 96W	2741	Bluetooth	Ext. treiber
LED 3000K 96W	2986	Dali	Int. treiber

Produktbeschreibung

Kugelförmige Pendelleuchte

Das geometrische, kugelförmige Design basiert auf dem Prinzip, alle Oberflächen aus demselben Winkel zu beleuchten.

13 runde Schirme verhindern eine direkte Sicht auf das Leuchtmittel

Designikone

Oberschirm verdeckt die Halterung

Aufhängung mit einem Stahlseil

Für den Lampentyp entworfener Baldachin

Montage

Treiber befindet sich im Baldachin

Optional: Treiber befindet sich extern in einer Treiberdose (nur Europa)

Die externe Treiberdose kann bis zu 20 m von der Leuchte entfernt positioniert werden (nur Europa).

Kann auf einer achteckigen 4-Zoll-Anschlussdose montiert werden (nur USA)

Austauschen der Leuchtmittel erfolgt durch Abschrauben des untersten Schirms (werkzeuglos)

Lichtbeschreibung

Vollkommen blendfreies Licht

Die Geometrie sorgt für ein gleichmäßiges Licht um die Leuchte.

Matt lackierte Oberflächen an der Unterseite und glänzende Oberflächen an der Oberseite sorgen für eine attraktive Reflexion des diffusen Lichts und erzeugen eine gleichmäßige Lichtabstrahlung um die Leuchte.

Vollständig reflektiertes Licht

Sphärische Lichtabstrahlung

Austauschbare LED

Dimmbar

Design

Poul Henningsen

Material

Schirme: weiß, gezogenes Aluminium, Dicke: 0,8 mm

An einem hochwertigen Edelstahlseil hängend

Verchromtes Hochglanzgehäuse aus gezogenem Aluminium

Interne Streben aus hochglanzverchromtem Messing

Fassung (Glühlampe): Porzellan, E40 für PS-35-Lampen mit klarer Hülle (nur Europa)

Einstellbare Position der Fassung für eine richtige Ausrichtung des Leuchtmittels und eine korrekte Beleuchtung (nur Europa)

LED-Versionen erhältlich mit 2700 oder 3000 K und einem CRI von 80

Für LED-Versionen: elektronischer Konstantstrom-Treiber, Schutzklasse II, für einen Betrieb mit 120 bis 277 V und eine Dimmung von 0 bis 10 V, im Baldachin angebracht (nur USA)

LED-Gehäuse: maßgefertigtes Gehäuse aus Spritzguss mit hohem Transmissionsfaktor und einem eingebauten Reflektor zum Beleuchten der Schirme

Wärmemanagement der LED wird durch ein System aus zwei Kühlkörpern erreicht (einer aus Aluminiumguss und einer aus stranggepresstem Aluminium)

Oberer Kühlkörper mit einem offenen Kanal in der Mitte, um die Wärmeabgabe an die Umgebungsluft zu maximieren

Drei Wärmeleitungen verteilen die Wärme effizient über beide Kühlkörper.

Baldachin (nicht für LED geeignet): Kegel mit einem Durchmesser von 226 mm und einer Höhe von 170 mm aus gezogenem Aluminium; Baldachin (LED): Kuppel mit einem Durchmesser von 280 mm und einer Höhe von 110

mm aus weißem Polycarbonat (nur USA)

Kabel: weiß, PVC-beschichtet, 12 ft; (USA)

Gewicht

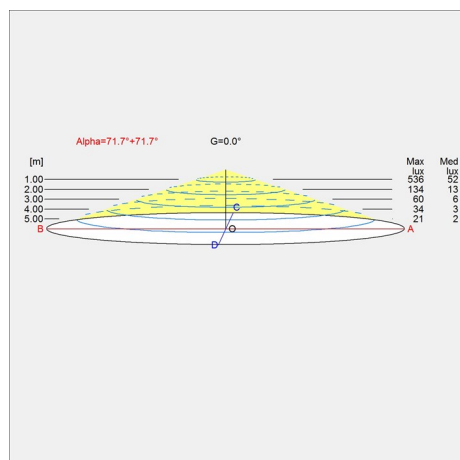
Min.: 10.232 kg Max.: 11.509 kg

Oberfläche

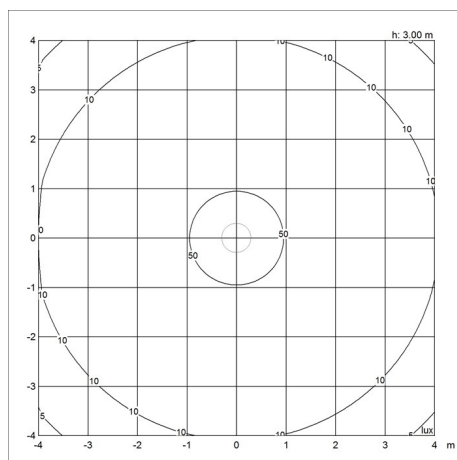
Weiß

Diagramme der Lichtverteilung

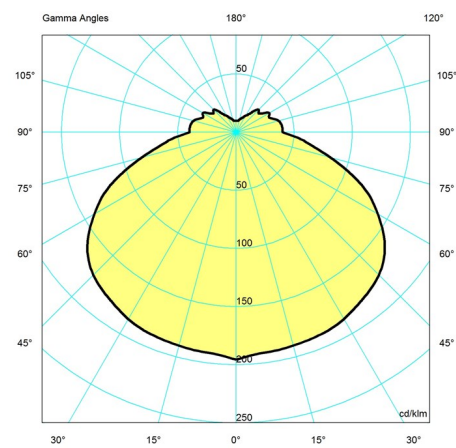
Cartesian



Isolux



Polar



Ersatzteile

Product

PH ARTICHOKE/LOUVRE/LP CENTRUM BALDACHIN
 PH LOUVRE AUJH-KIT LED-DA 27K90 INT/DRV
 PH LOUVRE AUJH-KIT LED-DA 3K90 INT/DRV
 PH LOUVRE AUJH-KIT LED-DA 27K90 EXT/DRV
 PH LOUVRE AUJH-KIT LED-DA 3K90 EXT/DRV
 PH LOUVRE AUJH-KIT LED-WB 27K INT/DRV
 PH LOUVRE AUJH-KIT LED-WB 3K90 INT/DRV

Variant number

5741480272
 5741096459
 5741096475
 5741096637
 5741096653
 5741098583
 5741098596