

ACHTUNG!

Die von uns hergestellten Geräte sind ausschließlich für den Einsatz in normalen Umgebungen geeignet (Schutzart IP 20).

Das Gerät darf nur von qualifiziertem Personal installiert werden.

Verwendung und Einhaltung der vorgesehenen Wartungsvorschriften sind Pflicht.

Das Unternehmen schließt jede Verantwortung für die nicht fachgerechte Montage aus

REINIGUNG!

Trennen Sie die Stromzufuhr oder den Stecker aus der Steckdose. Für die periodische Reinigung der Leuchten immer Handschuhe und ein leicht feuchtes Tuch verwenden (im Falle von glatten Oberflächen).

Niemals Lösungsmittel oder Alkohol verwenden, da dadurch die Oberflächen beschädigt werden können.

Achtung bei der Reinigung der Glaselemente diese niemals kräftig reiben - Bruchgefahr!

GLÜHBIRNE

G53

ATTENTION!

The appliances of our construction are suitable for use in ordinary environments (degrees of protection IP 20). The device must be installed only by qualified personnel, used and respecting their intended use and observing maintenance standards. The company denies any responsibility for installations that do not comply with applicable regulations.

CLEANING!

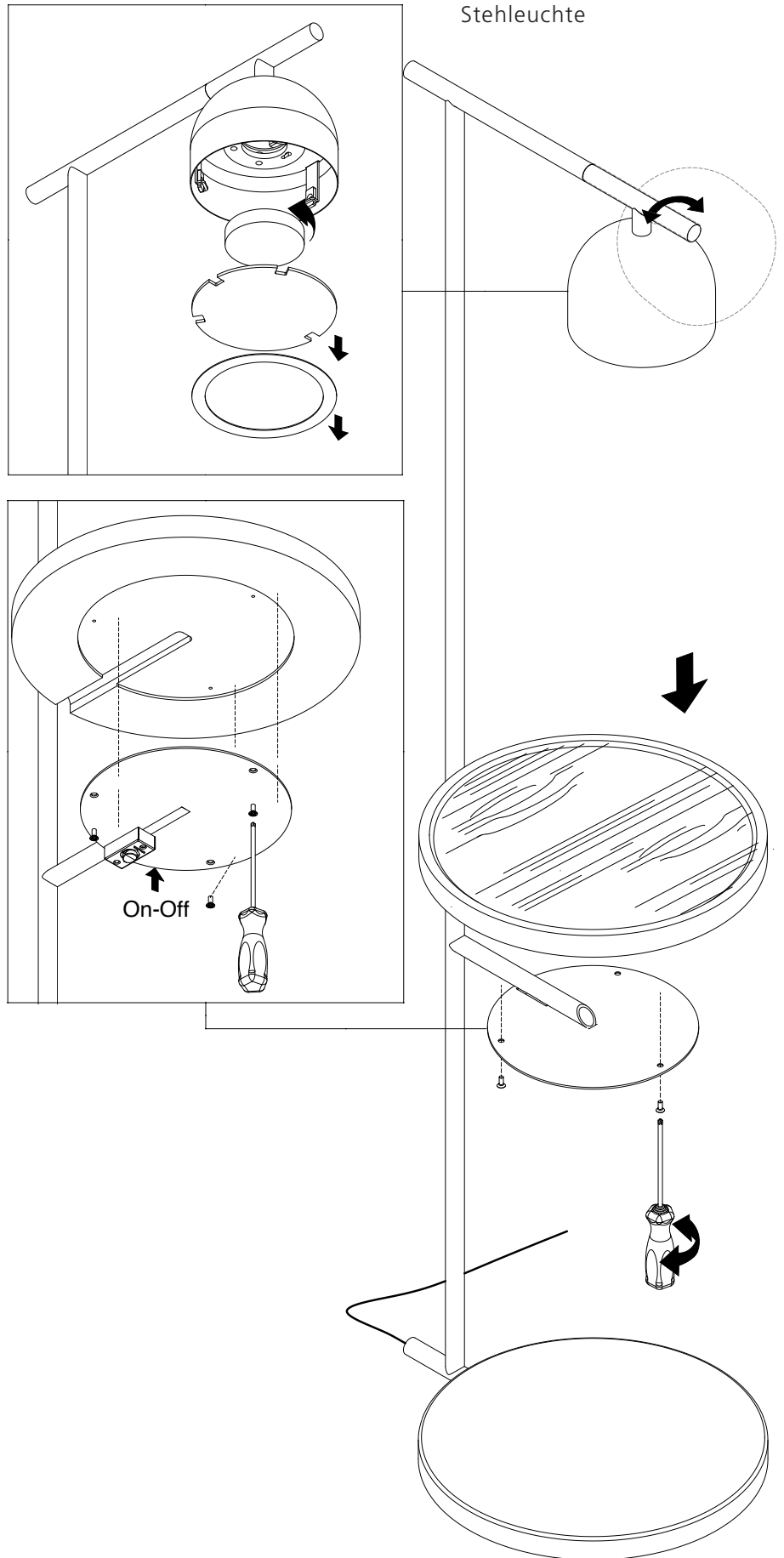
Detach the power supply or plug from the socket. For the periodic cleaning of the lighting fixtures always use gloves and a slightly damp rag (in case of smooth surfaces) being very careful. Never use solvents or alcohol, as the applied colors may be damaged. Glass should not be rubbed energetically during cleaning but passed lightly with a cloth. serially.

BULB

Gx53

ARCHETYPE BW-L-121-200

Stehleuchte



member of the
JAB ANSTOETZ
GROUP