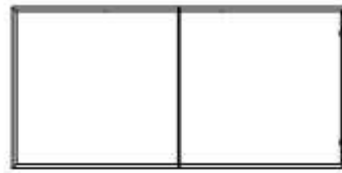




art. 3420-3423-3425

3462

Ist.082/D



(A) x1



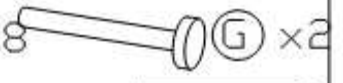
(B) x1



(C) x2



(D) x8



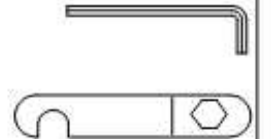
(G) x2



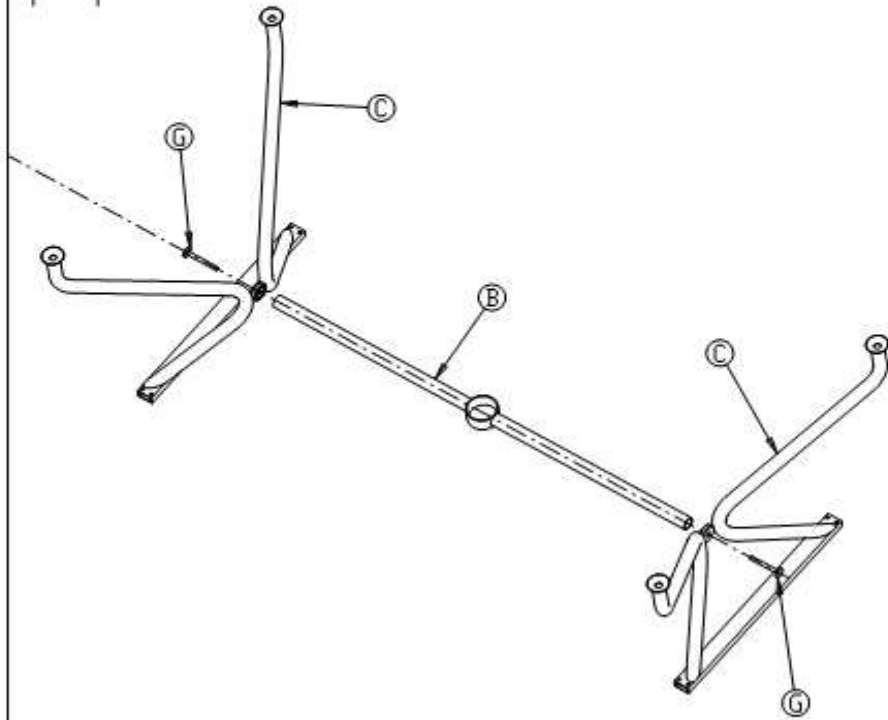
(E) x8



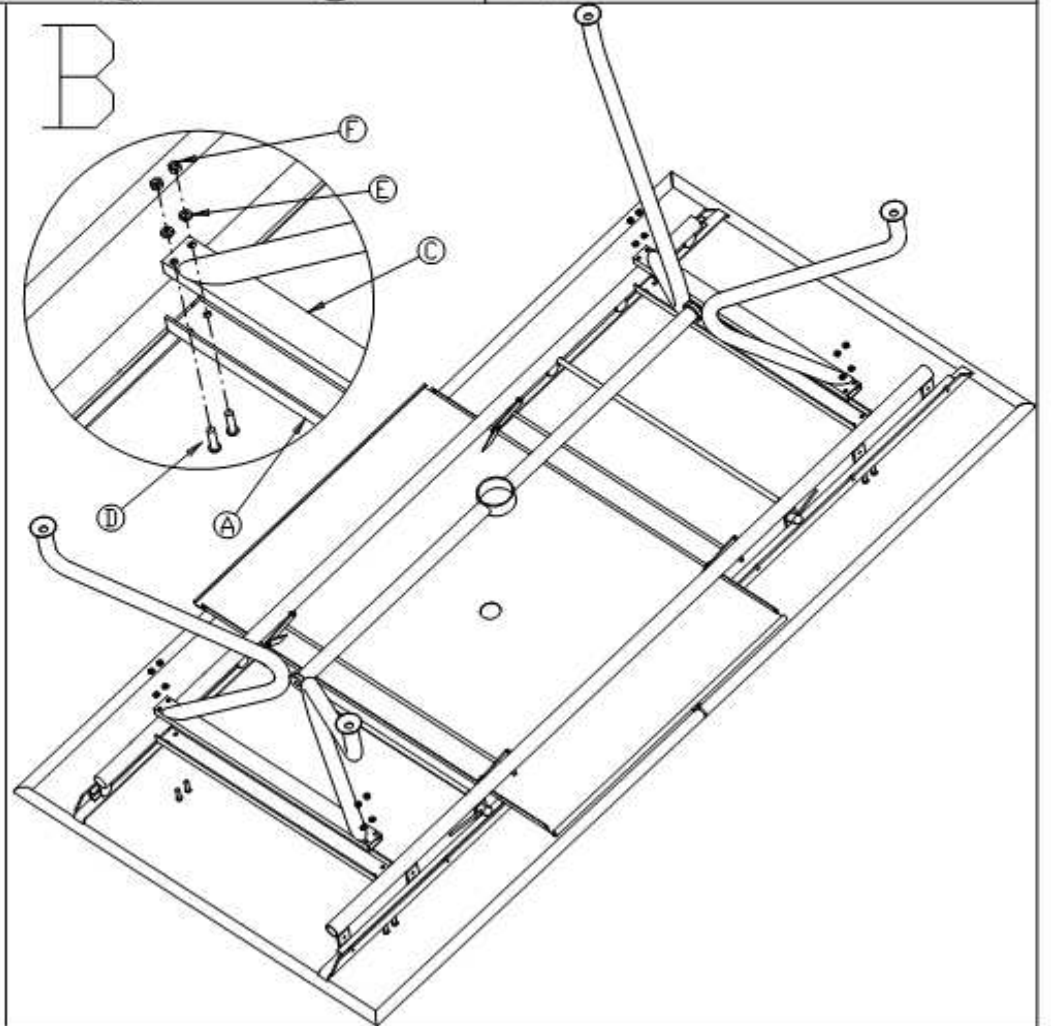
(F) x8



A



B



- **IMPORTANTE, CONSERVARE PER RIFERIMENTI FUTURI: LEGGERE ATTENTAMENTE**
- **IMPORTANT, RETAIN FOR FUTURE REFERENCE: READ CAREFULLY**
- **WICHTIG ,BITTE VERWAHREN SIE DIESE GEBRAUCHSANWEISUNGEN FÜR ZUKÜNFTIGE HINWEISE : MIT AUFMERKSAMKEIT LESEN**
- **IMPORTANT,GARDER POUR REFERENCES FUTURES : LIRE AVEC ATTENTION**
- **IMPORTANT,LEER ATENTAMENTE Y GUARDAR PARA REFERENCIAS FUTURAS**
- **IMPORTANTE, LER ATENTAMENTE E GUARDAR PARA SITUAÇÕES FUTURAS**

Attenzione! Il tavolo non è inteso come supporto di ombrellone il quale deve essere posizionato su una propria base separata.

Warning! The table is not intended to support a parasol which must be used with a separate base.

Achtung! Der tisch versteht sich nicht als Träger des Sonnenschirmes,der in seiner eigenen Platte gestellt werden muss.

Attention! La table ne doit pas etre utilisee comme support pour parasol lequel doit etre positionne sur une base separee et appropriee

Atencion! La mesa no as considerada como un soporte por la sombrilla que tiene que ser colocada encima de una su base separada

Cuidado! Esta mesa não suporta a utilização de um chapéu de sol, pelo que o mesmo deverá ser colocado numa base em separado

Condizione d'uso : Domestico - **Use conditions :** Domestic - **Verwendungsbedingungen :** Zu Hause - **Conditions d'usage :** Domestique - **Condicion de uso :** Domestico - **Condições de utilização:** Doméstico