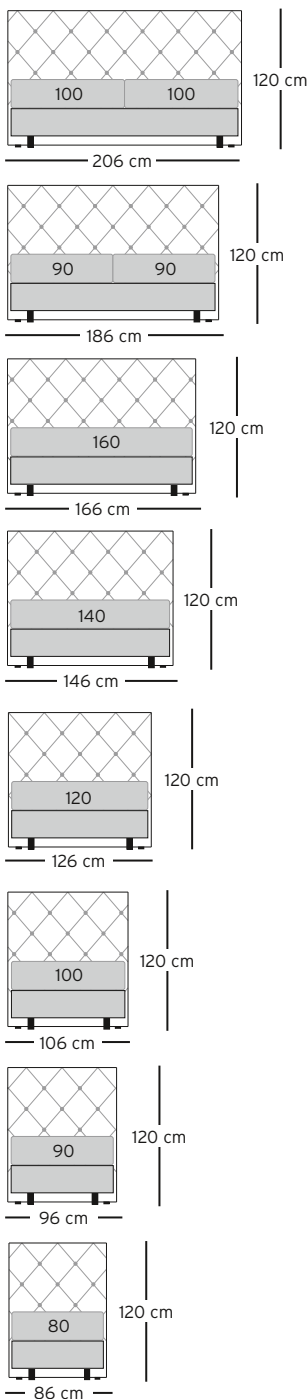


DIAMOND

Kopfteil · Headboard



Aufbau und Verarbeitung

Maße

86 cm x 120 cm x 8 cm*
96 cm x 120 cm x 8 cm
106 cm x 120 cm x 8 cm
126 cm x 120 cm x 8 cm*
146 cm x 120 cm x 8 cm
166 cm x 120 cm x 8 cm
186 cm x 120 cm x 8 cm
206 cm x 120 cm x 8 cm

*auf Anfrage, preisgleich zum nächstgrößeren Kopfteil.

Aufbau

Fest gepolstertes Kopfteil mit Knopfheftung, mit Keder am Rand. Rückseite in Baumwollkörper.

Kederverarbeitung

Aufpreis bei andersfarbigem Keder.

Auf Wunsch

Kürzung des Kopfteils in der Höhe (Aufpreis). Rückseite in Bezugsmaterial statt Baumwollkörper.

Füße

Kunststoffgleiter.

Bodenfreiheit

Standardausführung: Base
Kopfteil bodennah,
Bettunterteil mit 10 cm Fuß (= Bodenfreiheit).

Lederverarbeitung

Da Lederhäute einen Zuschnitt wie bei Stoff nicht zulassen, sind zusätzliche Nähte mit anderen Einteilungen erforderlich.

Design

Werther

Die Modellnummer hat sich 2021 von 2.862 auf 865 geändert.

Dimensions and processing

Dimensions

86 cm x 120 cm x 8 cm*
96 cm x 120 cm x 8 cm
106 cm x 120 cm x 8 cm
126 cm x 120 cm x 8 cm*
146 cm x 120 cm x 8 cm
166 cm x 120 cm x 8 cm
186 cm x 120 cm x 8 cm
206 cm x 120 cm x 8 cm

*on request, same price as the next larger headboard.

Configuration

Solid upholstered headboard, tacked with buttons, with pipings at the edge. Back side covered with twill.

Pipings

Surcharge for contrastive pipings.

On request

Height shortening of the headboard (surcharge). Backside in cover material instead of twill.

Legs

Plastic sliders.

Ground clearance

Standard version: Base
Headboard close to the floor,
Bed base with 10 cm foot (= ground clearance).

Leather processing

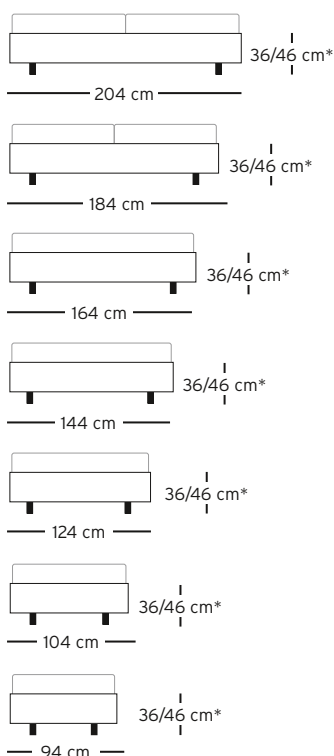
Since leather hides do not allow to be cut like fabrics, additional seams with different partitions are necessary.

Design

Werther

The model number has changed from 2.862 to 865 in 2021.

Bettrahmen · Bed frame



Aufbau und Verarbeitung

Breite und Tiefe

80 x 200 cm (auf Anfrage, preisgleich zu 90 cm)
 90 x 200 cm
 100 x 200 cm
 120 x 200 cm (auf Anfrage, preisgleich zu 140 cm)
 140 x 200 cm
 160 x 200 cm
 180 x 200 cm
 200 x 200 cm
 Innenmaße, Außenmaße jeweils + 4 cm für den Rahmen.
 Sonderlänge: mit Aufpreis.

Höhe

36 cm (ohne eingelegte Matratze)*.
 50,6/53,0/55,4/57,8 cm (mit 8 cm Federholzrahmen und eingelegter 25 cm-Matratze).
 * Bei Füßen mit 20 cm Höhe: alle Höhen + 10 cm.

Aufbau

Gepolsterter Bettrahmen aus Sperrholz mit abziehbarem Bezug (nicht bei Leder). Verstellbarer Einhängeschlag für das Lattenrost.

Füße

Runde, schwarze Holzfüße. 10 cm hoch, nach innen versetzt. Je nach Kopfteil auch andere Füße.

Lederverarbeitung

Da Lederhäute einen Zuschnitt wie bei Stoff nicht zulassen, sind zusätzliche Nähte mit anderen Einteilungen erforderlich.

Wash-Hinweis bei Ausführung mit Husse

Das Klett-Hakenband der Husse muss vor dem Waschen mit dem beiliegenden Klett-Flauschband abgedeckt werden. Ansonsten kann der Stoff beschädigt werden.

Hinweis

Matratze und Federholzrahmen müssen separat bestellt werden.
 Um die Vorteile des abnehmbaren Bezuges auszunutzen, sollten Sie einen waschbaren Bezugstoff auswählen.
 Stoffbedarf gilt für 3-seitigen Bezug (zur Verbindung mit einem Kopfteil). Bei 4-seitigem Bezug Aufpreis zzgl. Stoffmehrbedarf (Breite + 10 cm).

Design

Werther

Dimensions and processing

Width and depth

80 x 200 cm (on request, same price as 90 cm)
 90 x 200 cm
 100 x 200 cm
 120 x 200 cm (on request, same price as 140 cm)
 140 x 200 cm
 160 x 200 cm
 180 x 200 cm
 200 x 200 cm
 Internal dimensions, external dimensions in each case + 4 cm for the frame
 Special length: with surcharge.

Height

36 cm (without mattress).
 50,6/53,0/55,4/57,8 cm (with a 8 cm slatted frame and a 25 cm-mattress).
 * For legs with 20 cm height: all heights + 10 cm.

Configuration

Upholstered plywood bed frame with removable cover (not with leather). Adjustable fittings for the slatted frame.

Legs

Round, black wooden legs. 10 cm high, set back. Also other feet, depending on the headboard.

Leather processing

Since leather hides do not allow to be cut like fabrics, additional seams with different partitions are necessary.

Washing instructions for loose covers

The velcro hook tape of the loose cover must be covered before washing with the supplied velcro loop tape. Otherwise the fabric may be damaged.

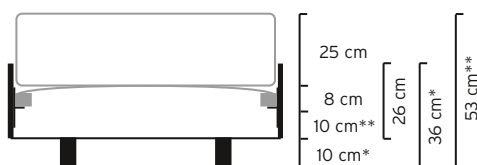
Note

Mattress and slatted frame have to be ordered separately.
 To use the advantages of the removable cover, we advice to choose a washable fabric.
 Fabric requirements apply to 3-sided cover (for connection to a headboard). For 4-sided cover surcharge plus additional fabric requirement (width + 10 cm).

Design

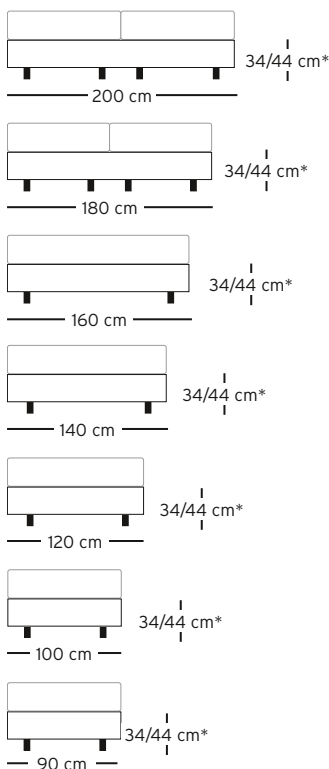
Werther

Querschnittszeichnung:
 Cross-sectional drawing:



**Höhe variabel
 **Variable height

Boxspring



Aufbau und Verarbeitung

Breite und Tiefe

80 x 200 cm (auf Anfrage, preisgleich zu 90 cm)
 90 x 200 cm
 100 x 200 cm
 120 x 200 cm (auf Anfrage, preisgleich zu 140 cm)
 140 x 200 cm
 160 x 200 cm
 180 x 200 cm**
 200 x 200 cm**
 Sonderlänge: mit Aufpreis.

** zwei Einzelbetten mit durchgehendem Bezug.

Höhe

34 cm (ohne aufgelegte Matratze).
 59 cm (mit aufgelegter 25 cm-Matratze).
 * Bei Füßen mit 20 cm Höhe: alle Höhen + 10 cm.

Aufbau

Bettunterbau mit Taschenfederkern. Oberseite mit Drell bezogen. Abnehmbarer Bezug (nicht bei Leder). Gepolsterte Schaumkeile zur Stabilisierung der Matratze.

Füße

Runde, schwarze Holzfüße. 10 cm hoch, nach innen versetzt. Je nach Kopfteil auch andere Füße.

Lederverarbeitung

Da Lederhäute einen Zuschnitt wie bei Stoff nicht zulassen, sind zusätzliche Nähte mit anderen Einteilungen erforderlich.

Wash-Hinweis bei Ausführung mit Husse

Das Klett-Hakenband der Husse muss vor dem Waschen mit dem beiliegenden Klett-Flauschband abgedeckt werden. Ansonsten kann der Stoff beschädigt werden.

Hinweis

Matratze muss separat bestellt werden. Um die Vorteile des abnehmbaren Bezuges aususchöpfen, sollten Sie einen waschbaren Bezugstoff auswählen. Stoffbedarf gilt für 3-seitigen Bezug (zur Verbindung mit einem Kopfteil). Bei 4-seitigem Bezug zzgl. Stoffmehrbedarf (Breite + 10 cm).

Design

Werther

Dimensions and processing

Width and depth

80 x 200 cm (on request, same price as 90 cm)
 90 x 200 cm
 100 x 200 cm
 120 x 200 cm (on request, same price as 140 cm)
 140 x 200 cm
 160 x 200 cm
 180 x 200 cm**
 200 x 200 cm**
 Special length: with surcharge.

** combination of two single beds with one cover.

Height

34 cm (without mattress).
 59 cm (with 25 cm-mattress).
 * For legs with 20 cm height: all heights + 10 cm.

Configuration

Bed frame with pocket spring core. Upper side covered with mattress ticking. Removable cover (not with leather). Upholstered foam wedges for stabilization of the mattress.

Legs

Round, black wooden legs. 10 cm high, set back. Also other feet, depending on the headboard.

Leather processing

Since leather hides do not allow to be cut like fabrics, additional seams with different partitions are necessary.

Washing instructions for loose covers

The velcro hook tape of the loose cover must be covered before washing with the supplied velcro loop tape. Otherwise the fabric may be damaged.

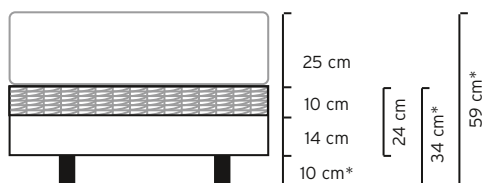
Note

Mattress has to be ordered separately. To use the advantages of the removable cover, we advice to choose a washable fabric. Fabric requirements apply to 3-sided cover (for connection to a headboard). For 4-sided cover additional fabric requirement (width + 10 cm).

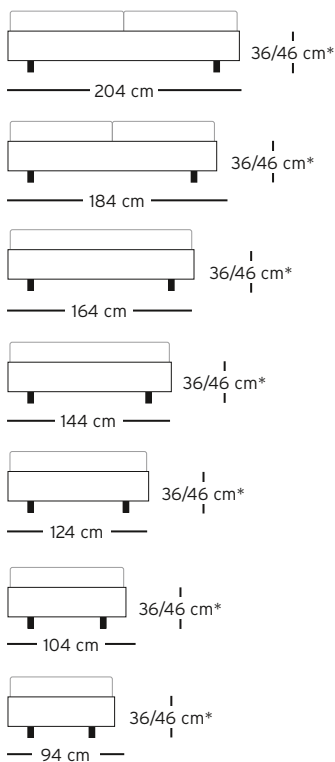
Design

Werther

Querschnittszeichnung:
 Cross-sectional drawing:



Boxspring inside



Aufbau und Verarbeitung

Breite und Tiefe

80 x 200 cm (auf Anfrage, preisgleich zu 90 cm)
 90 x 200 cm
 100 x 200 cm
 120 x 200 cm (auf Anfrage, preisgleich zu 140 cm)
 140 x 200 cm
 160 x 200 cm
 180 x 200 cm
 200 x 200 cm
 Innenmaße, Außenmaße jeweils + 4 cm für den Rahmen.
 Sonderlänge: mit Aufpreis.

Höhe

36 cm (ohne eingelegte Matratze).
 53 cm (mit eingelegter 25 cm-Matratze).
 * Bei Füßen mit 20 cm Höhe: alle Höhen + 10 cm.

Aufbau

Bettunterbau mit Sperrholz-Rahmen und eingelegtem Taschenfederkern. Abnehmbarer Bezug (nicht bei Leder). Durch die Kombination von Boxspring-Unterbau und dem Bettrahmen liegt die Matratze besonders sicher. Unterplatte mit Lüftungslöchern.

Füße

Runde, schwarze Holzfüße. 10 cm hoch, nach innen versetzt. Je nach Kopfteil auch andere Füße.

Lederverarbeitung

Da Lederhäute einen Zuschnitt wie bei Stoff nicht zulassen, sind zusätzliche Nähte mit anderen Einteilungen erforderlich.

Wasch-Hinweis bei Ausführung mit Husse

Das Klett-Hakenband der Husse muss vor dem Waschen mit dem beiliegenden Klett-Flauschband abgedeckt werden. Ansonsten kann der Stoff beschädigt werden.

Hinweis

Matratze muss separat bestellt werden. Um die Vorteile des abnehmbaren Bezuges auszuschöpfen, sollten Sie einen waschbaren Bezugstoff auswählen. Stoffbedarf gilt für 3-seitigen Bezug (zur Verbindung mit einem Kopfteil). Bei 4-seitigem Bezug Aufpreis zzgl. Stoffmehrbedarf (Breite + 10 cm).

Design

Werther

Dimensions and processing

Width and depth

80 x 200 cm (on request, same price as 90 cm)
 90 x 200 cm
 100 x 200 cm
 120 x 200 cm (on request, same price as 140 cm)
 140 x 200 cm
 160 x 200 cm
 180 x 200 cm
 200 x 200 cm
 Internal dimensions, external dimensions in each case + 4 cm for the frame.
 Special length: with surcharge.

Height

36 cm (without mattress).
 53 cm (with 25 cm-mattress).
 * For legs with 20 cm height: all heights + 10 cm.

Configuration

Bed base with plywood frame and loose pocket spring core inside. Removable cover (not with leather). The combination of a boxspring base and a frame ensure a safely situated mattress. Lower bed plate with ventilation holes.

Legs

Round, black wooden legs. 10 cm high, set back. Also other feet, depending on the headboard.

Leather processing

Since leather hides do not allow to be cut like fabrics, additional seams with different partitions are necessary.

Washing instructions for loose covers

The velcro hook tape of the loose cover must be covered before washing with the supplied velcro loop tape. Otherwise the fabric may be damaged.

Note

Mattress has to be ordered separately. To use the advantages of the removable cover, we advice to choose a washable fabric. Fabric requirements apply to 3-sided cover (for connection to a headboard). or 4-sided cover surcharge plus additional fabric requirement (width + 10 cm).

Design

Werther

Querschnittszeichnung:
 Cross-sectional drawing:

