

PH 3½-2½ TISCHLEUCHE

Die Leuchte ist 100 % blendfrei. Sie folgt in ihrem Aufbau dem Prinzip eines reflektierenden Dreischirmsystems, das einen Großteil des Lichts nach unten abstrahlt. Die weiß lackierte Innenseite des Oberschirms richtet das Licht sanft nach unten. Die zwei unteren mundgeblasenen Opalglasschirme bieten eine große blendfreie Oberfläche. Dadurch wird die Lichtquelle optimal genutzt, um ein gemütliches und funktionelles Licht zu schaffen. Die Opalglasschirme sind an der Außenseite poliert und an der Innenseite mattiert.



Poul Henningsen

Poul Henningsen wurde in Kopenhagen als Sohn der berühmten dänischen Schauspielerin Agnes Henningsen geboren. Er hat keinen Abschluss als Architekt gemacht, studierte aber von 1911-1914 an der Technischen Schule Frederiksberg und dann von 1914-17 am Technischen Kolleg in Kopenhagen.



Private
Residence,
Copenhagen



Fredericia Furniture Showroom

Product info

Montage

Kabel: Kunststoff, mit Stecker. Kabellänge: 2,5 m. Schalter: am Kabel.

Farbe

Rot, grün, gelb und weiß, pulverbeschichtet.

Material

Oberschirm: Schleudergussaluminium. Übrige Schirme: Mundgeblasenes, weißes Opalglas. Schirmhalter: Samtiges, mattbraunes Kupfer. Fuß: Samtiges, mattbraunes Kupfer.

Größen und Gewicht

Abmessung x Höhe x Länge (mm) | 330 x 450 x 330 Max. 2,5 kg

Schutzklasse

Schutzart IP20. Schutzklasse II.

Leuchtmittel

1x60W E14



Ähnliche Produkte



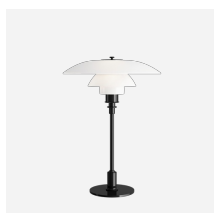
PH 3½-2½ Stehleuchte



PH 3½-3 Pendelleuchte



PH 3½-3 Glas Pendelleuchte



PH 3½-2½ Glas Tischleuchte

Product variants

Farbe	Leuchtmittel
<input checked="" type="radio"/> Gelb	1x60W E14
<input type="radio"/> Grün	
<input type="radio"/> Rot	
<input type="radio"/> Weiß	

Produktbeschreibung

Tragbare Leuchte

Prägnantes Kultdesign

Die Größe der Schirme ist mit Blick auf eine optimale Leistung und höchsten Komfort genau abgestimmt.

Die Innenseiten der Glasschirme sind sandgestrahlt, um diffuses Licht zu erzeugen.

Die Innenseite des Oberschirms ist weiß und strahlt das Licht dadurch nach unten ab.

Bestandteil einer Produktfamilie mit zahlreichen Leuchtenarten und Größen

In vier Farben erhältlich

Montage

Die tragbare Leuchte lässt sich an eine Standard-Wandsteckdose anschließen.

Lichtbeschreibung

Die Leuchte strahlt blendfreies, angenehmes Licht ab.

Design

Poul Henningsen

Material

Oberschirm: gezogenes Aluminium, Dicke: 1,5 mm, nasslackiert

Untere Schirme: mundgeblasenes Glas, weiß, Dicke: 1,5 mm

Streben und Abdeckung der Fassung: Kupferguss, Bronzeoberfläche

Fuß: Stahl mit Bronzeoberfläche, Kupfer-Abdeckung

Standrohr: stranggepresstes Kupfer, Bronzeoberfläche, Dicke: 2,0 mm

Schalter: Ein/Aus, Phenolharz, im Kabel

Fassung: Porzellan, E27 für A-19-Lampen mit mattierter Hülle

Gewicht

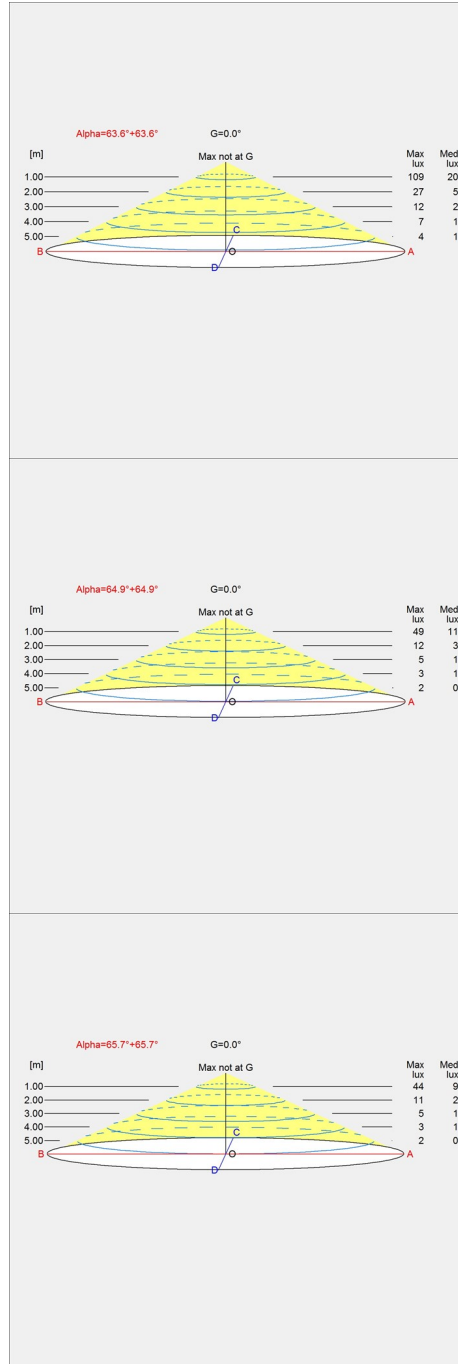
Min.: 2.509 kg Max.: 2.509 kg

Oberfläche

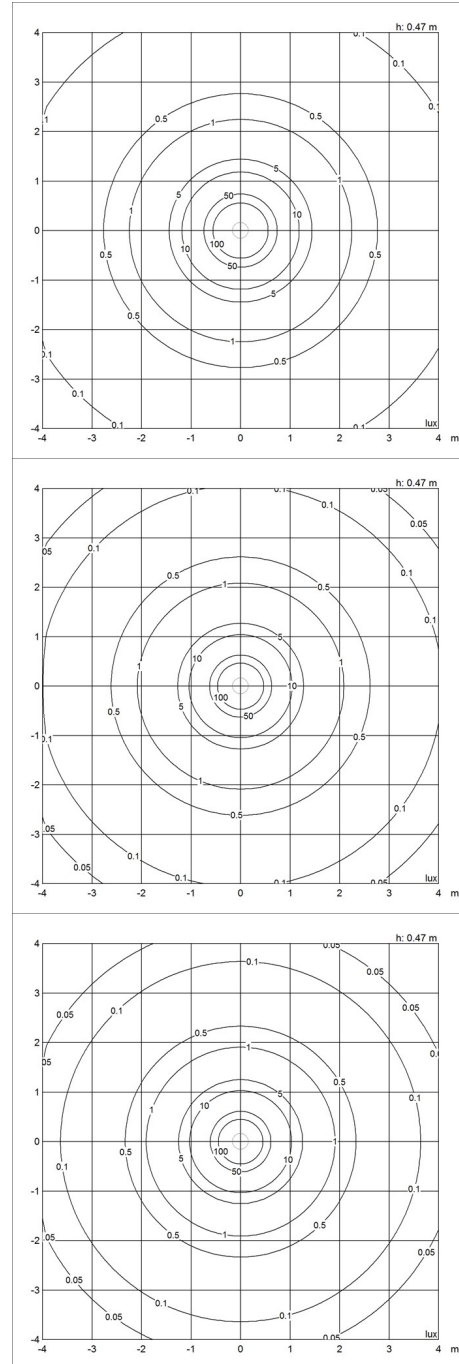
Gelb, Grün, Rot, Weiß

Diagramme der Lichtverteilung

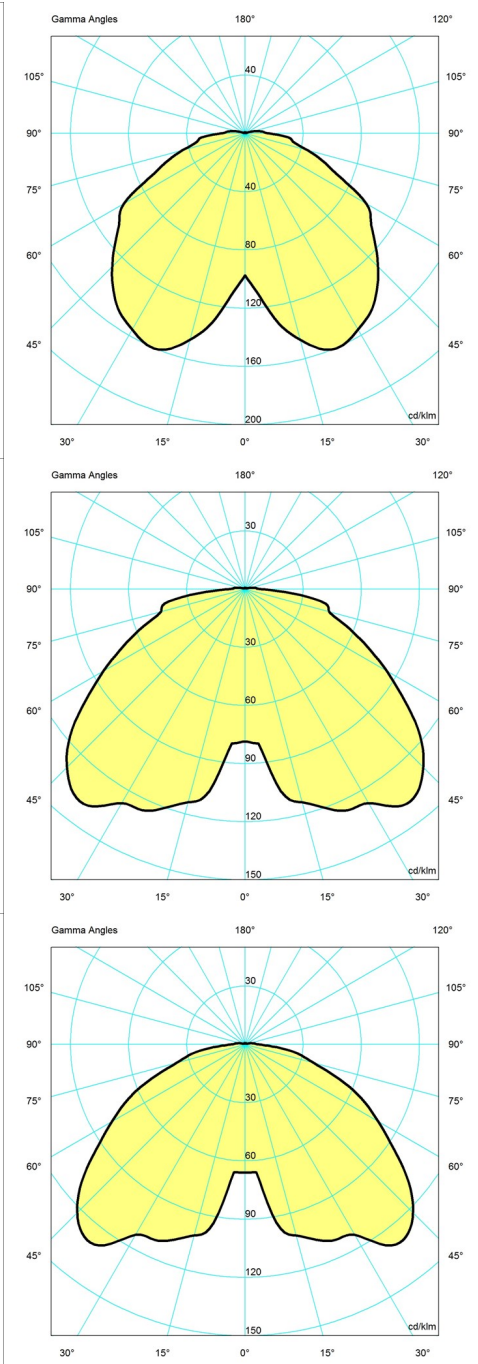
Cartesian



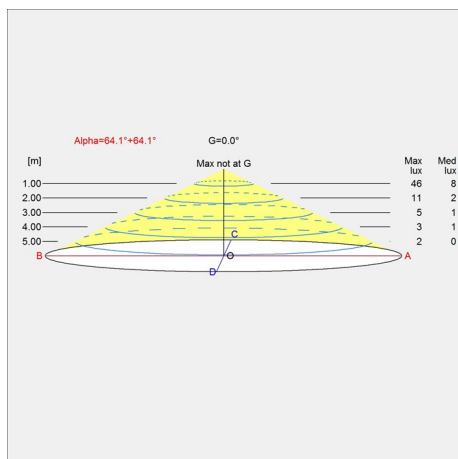
Isolux



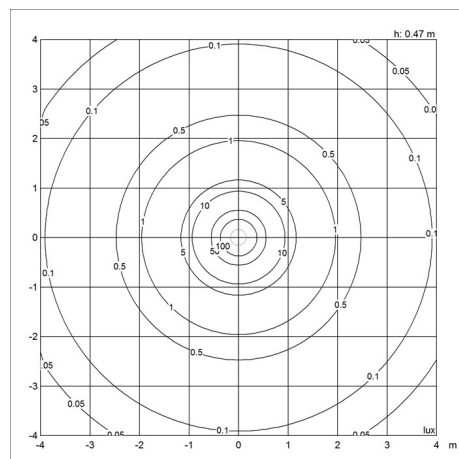
Polar



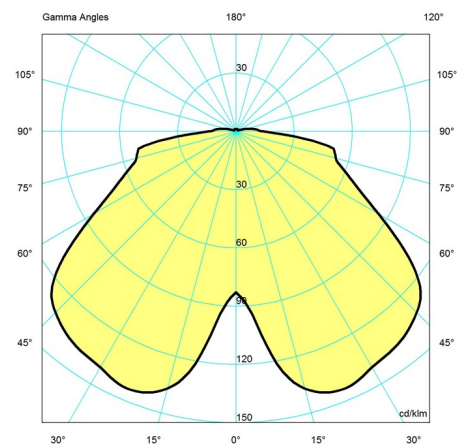
Cartesian



Isolux



Polar



Ersatzteile

Product

PH 3½-2½, Glas mittelschirm
 PH 3½-2½, Glas unterschirm
 PH 3½ OBERSCHIRM ROT
 PH 3½ OBERSCHIRM GRÜN
 PH 3½ OBERSCHIRM WEIß
 PH 3½ OBERSCHIRM GELB
 FINGER SCREW OB M3X12 (3PCS) LOWER
 FINGER SCREW OB M2X12 (3PCS) MIDDLE

Variant number

5744162241
 5744162254
 5741095434
 5741095463
 5741095492
 5741095528
 5744611129
 5744611132