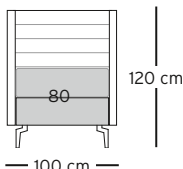
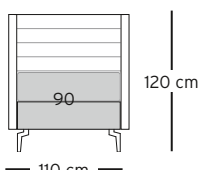
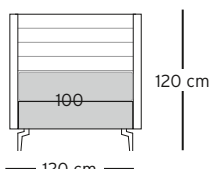
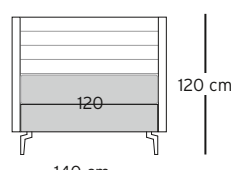
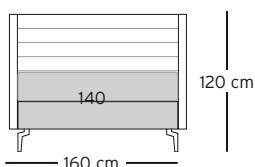
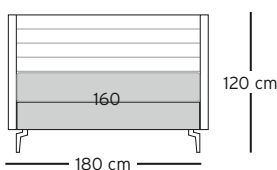
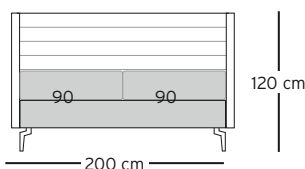
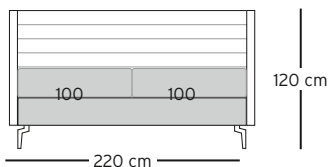


# MAX

## Kopfteil · Headboard



### Aufbau und Verarbeitung

#### Maße

100 cm x 120 cm x 8 cm\*  
110 cm x 120 cm x 8 cm  
120 cm x 120 cm x 8 cm  
140 cm x 120 cm x 8 cm\*  
160 cm x 120 cm x 8 cm  
180 cm x 120 cm x 8 cm  
200 cm x 120 cm x 8 cm  
220 cm x 120 cm x 8 cm

\*auf Anfrage, preisgleich zum nächstgrößeren Kopfteil.

#### Aufbau

Fest gepolstertes, gestepptes Kopfteil mit Backen. Rückseite in Baumwollkörper.

#### Auf Wunsch

Kürzung des Kopfteils in der Höhe (Aufpreis). Rückseite in Bezugsmaterial statt Baumwollkörper.

#### Füße

Metallfüße, glanzchrom oder schwarz, mit Kunststoffgleiter. Auf Wunsch in RAL-Ton (siehe Aufpreis).

#### Bodenfreiheit

Standardausführung: Light Kopfteil 20 cm Bodenfreiheit, Bettunterteil mit 20 cm Fuß (= Bodenfreiheit).

#### Lederverarbeitung

Da Lederhäute einen Zuschnitt wie bei Stoff nicht zulassen, sind zusätzliche Nähte mit anderen Einteilungen erforderlich.

#### Design

Werther

### Dimensions and processing

#### Dimensions

100 cm x 120 cm x 8 cm\*  
110 cm x 120 cm x 8 cm  
120 cm x 120 cm x 8 cm  
140 cm x 120 cm x 8 cm\*  
160 cm x 120 cm x 8 cm  
180 cm x 120 cm x 8 cm  
200 cm x 120 cm x 8 cm  
220 cm x 120 cm x 8 cm

\*on request, same price as the next larger headboard.

#### Configuration

Solid upholstered, quilted headboard with side bolsters. Back side covered with twill.

#### On request

Height shortening of the headboard (surcharge). Backside in cover material instead of twill.

#### Legs

Metal legs, polished chrome or black, with plastic sliders. On request in RAL colour (see surcharge).

#### Ground clearance

Standard version: Base Headboard 20 cm ground clearance  
Bed base with 20 cm foot (= ground clearance).

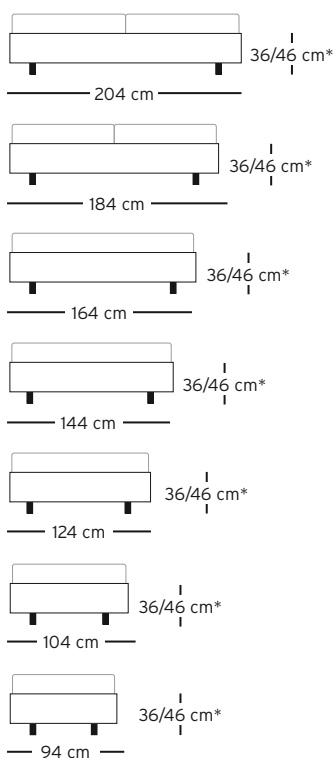
#### Leather processing

Since leather hides do not allow to be cut like fabrics, additional seams with different partitions are necessary.

#### Design

Werther

# Bettrahmen · Bed frame



## Aufbau und Verarbeitung

### Breite und Tiefe

80 x 200 cm (auf Anfrage, preisgleich zu 90 cm)  
 90 x 200 cm  
 100 x 200 cm  
 120 x 200 cm (auf Anfrage, preisgleich zu 140 cm)  
 140 x 200 cm  
 160 x 200 cm  
 180 x 200 cm  
 200 x 200 cm  
 Innenmaße, Außenmaße jeweils + 4 cm für den Rahmen.  
 Sonderlänge: mit Aufpreis.

### Höhe

36 cm (ohne eingelegte Matratze)\*.  
 50,6/53,0/55,4/57,8 cm (mit 8 cm Federholzrahmen und eingelegter 25 cm-Matratze).  
 \* Bei Füßen mit 20 cm Höhe: alle Höhen + 10 cm.

### Aufbau

Gepolsterter Bettrahmen aus Sperrholz mit abziehbarem Bezug (nicht bei Leder). Verstellbarer Einhängeschlag für das Lattenrost.

### Füße

Runde, schwarze Holzfüße. 10 cm hoch, nach innen versetzt. Je nach Kopfteil auch andere Füße.

### Lederverarbeitung

Da Lederhäute einen Zuschnitt wie bei Stoff nicht zulassen, sind zusätzliche Nähte mit anderen Einteilungen erforderlich.

### Wash-Hinweis bei Ausführung mit Husse

Das Klett-Hakenband der Husse muss vor dem Waschen mit dem beiliegenden Klett-Flauschband abgedeckt werden. Ansonsten kann der Stoff beschädigt werden.

### Hinweis

Matratze und Federholzrahmen müssen separat bestellt werden.  
 Um die Vorteile des abnehmbaren Bezuges auszunutzen, sollten Sie einen waschbaren Bezugstoff auswählen.  
 Stoffbedarf gilt für 3-seitigen Bezug (zur Verbindung mit einem Kopfteil). Bei 4-seitigem Bezug Aufpreis zzgl. Stoffmehrbedarf (Breite + 10 cm).

### Design

Werther

## Dimensions and processing

### Width and depth

80 x 200 cm (on request, same price as 90 cm)  
 90 x 200 cm  
 100 x 200 cm  
 120 x 200 cm (on request, same price as 140 cm)  
 140 x 200 cm  
 160 x 200 cm  
 180 x 200 cm  
 200 x 200 cm  
 Internal dimensions, external dimensions in each case + 4 cm for the frame  
 Special length: with surcharge.

### Height

36 cm (without mattress).  
 50,6/53,0/55,4/57,8 cm (with a 8 cm slatted frame and a 25 cm-mattress).  
 \* For legs with 20 cm height: all heights + 10 cm.

### Configuration

Upholstered plywood bed frame with removable cover (not with leather). Adjustable fittings for the slatted frame.

### Legs

Round, black wooden legs. 10 cm high, set back. Also other feet, depending on the headboard.

### Leather processing

Since leather hides do not allow to be cut like fabrics, additional seams with different partitions are necessary.

### Washing instructions for loose covers

The velcro hook tape of the loose cover must be covered before washing with the supplied velcro loop tape. Otherwise the fabric may be damaged.

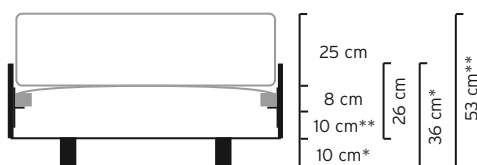
### Note

Mattress and slatted frame have to be ordered separately.  
 To use the advantages of the removable cover, we advice to choose a washable fabric.  
 Fabric requirements apply to 3-sided cover (for connection to a headboard). For 4-sided cover surcharge plus additional fabric requirement (width + 10 cm).

### Design

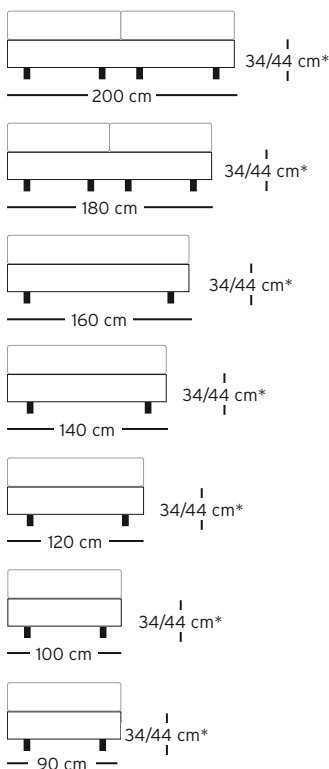
Werther

Querschnittszeichnung:  
 Cross-sectional drawing:



\*\*Höhe variabel  
 \*\*Variable height

# Boxspring



## Aufbau und Verarbeitung

### Breite und Tiefe

80 x 200 cm (auf Anfrage, preisgleich zu 90 cm)  
 90 x 200 cm  
 100 x 200 cm  
 120 x 200 cm (auf Anfrage, preisgleich zu 140 cm)  
 140 x 200 cm  
 160 x 200 cm  
 180 x 200 cm\*\*  
 200 x 200 cm\*\*  
 Sonderlänge: mit Aufpreis.

\*\* zwei Einzelbetten mit durchgehendem Bezug.

### Höhe

34 cm (ohne aufgelegte Matratze).  
 59 cm (mit aufgelegter 25 cm-Matratze).  
 \* Bei Füßen mit 20 cm Höhe: alle Höhen + 10 cm.

### Aufbau

Bettunterbau mit Taschenfederkern. Oberseite mit Drell bezogen. Abnehmbarer Bezug (nicht bei Leder). Gepolsterte Schaumkeile zur Stabilisierung der Matratze.

### Füße

Runde, schwarze Holzfüße. 10 cm hoch, nach innen versetzt. Je nach Kopfteil auch andere Füße.

### Lederverarbeitung

Da Lederhäute einen Zuschnitt wie bei Stoff nicht zulassen, sind zusätzliche Nähte mit anderen Einteilungen erforderlich.

### Wash-Hinweis bei Ausführung mit Husse

Das Klett-Hakenband der Husse muss vor dem Waschen mit dem beiliegenden Klett-Flauschband abgedeckt werden. Ansonsten kann der Stoff beschädigt werden.

### Hinweis

Matratze muss separat bestellt werden. Um die Vorteile des abnehmbaren Bezuges auszunutzen, sollten Sie einen waschbaren Bezugstoff auswählen. Stoffbedarf gilt für 3-seitigen Bezug (zur Verbindung mit einem Kopfteil). Bei 4-seitigem Bezug zzgl. Stoffmehrbedarf (Breite + 10 cm).

### Design

Werther

## Dimensions and processing

### Width and depth

80 x 200 cm (on request, same price as 90 cm)  
 90 x 200 cm  
 100 x 200 cm  
 120 x 200 cm (on request, same price as 140 cm)  
 140 x 200 cm  
 160 x 200 cm  
 180 x 200 cm\*\*  
 200 x 200 cm\*\*  
 Special length: with surcharge.

\*\* combination of two single beds with one cover.

### Height

34 cm (without mattress).  
 59 cm (with 25 cm-mattress).  
 \* For legs with 20 cm height: all heights + 10 cm.

### Configuration

Bed frame with pocket spring core. Upper side covered with mattress ticking. Removable cover (not with leather). Upholstered foam wedges for stabilization of the mattress.

### Legs

Round, black wooden legs. 10 cm high, set back. Also other feet, depending on the headboard.

### Leather processing

Since leather hides do not allow to be cut like fabrics, additional seams with different partitions are necessary.

### Washing instructions for loose covers

The velcro hook tape of the loose cover must be covered before washing with the supplied velcro loop tape. Otherwise the fabric may be damaged.

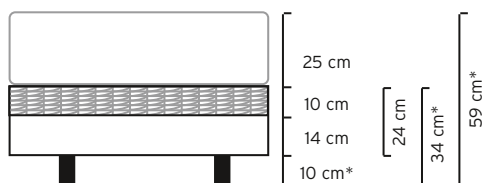
### Note

Mattress has to be ordered separately. To use the advantages of the removable cover, we advice to choose a washable fabric. Fabric requirements apply to 3-sided cover (for connection to a headboard). For 4-sided cover additional fabric requirement (width + 10 cm).

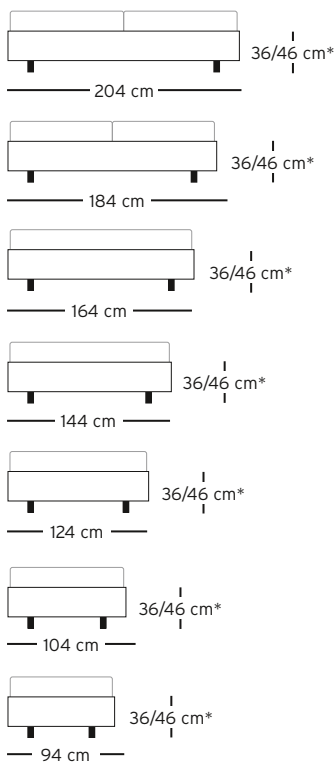
### Design

Werther

Querschnittszeichnung:  
 Cross-sectional drawing:



# Boxspring inside



## Aufbau und Verarbeitung

### Breite und Tiefe

80 x 200 cm (auf Anfrage, preisgleich zu 90 cm)  
 90 x 200 cm  
 100 x 200 cm  
 120 x 200 cm (auf Anfrage, preisgleich zu 140 cm)  
 140 x 200 cm  
 160 x 200 cm  
 180 x 200 cm  
 200 x 200 cm  
 Innenmaße, Außenmaße jeweils + 4 cm für den Rahmen.  
 Sonderlänge: mit Aufpreis.

### Höhe

36 cm (ohne eingelegte Matratze).  
 53 cm (mit eingelegter 25 cm-Matratze).  
 \* Bei Füßen mit 20 cm Höhe: alle Höhen + 10 cm.

### Aufbau

Bettunterbau mit Sperrholz-Rahmen und eingelegtem Taschenfederkern. Abnehmbarer Bezug (nicht bei Leder). Durch die Kombination von Boxspring-Unterbau und dem Bettrahmen liegt die Matratze besonders sicher. Unterplatte mit Lüftungslöchern.

### Füße

Runde, schwarze Holzfüße. 10 cm hoch, nach innen versetzt. Je nach Kopfteil auch andere Füße.

### Lederverarbeitung

Da Lederhäute einen Zuschnitt wie bei Stoff nicht zulassen, sind zusätzliche Nähte mit anderen Einteilungen erforderlich.

### Wasch-Hinweis bei Ausführung mit Husse

Das Klett-Hakenband der Husse muss vor dem Waschen mit dem beiliegenden Klett-Flauschband abgedeckt werden. Ansonsten kann der Stoff beschädigt werden.

### Hinweis

Matratze muss separat bestellt werden. Um die Vorteile des abnehmbaren Bezuges auszuschöpfen, sollten Sie einen waschbaren Bezugstoff auswählen. Stoffbedarf gilt für 3-seitigen Bezug (zur Verbindung mit einem Kopfteil). Bei 4-seitigem Bezug Aufpreis zzgl. Stoffmehrbedarf (Breite + 10 cm).

### Design

Werther

## Dimensions and processing

### Width and depth

80 x 200 cm (on request, same price as 90 cm)  
 90 x 200 cm  
 100 x 200 cm  
 120 x 200 cm (on request, same price as 140 cm)  
 140 x 200 cm  
 160 x 200 cm  
 180 x 200 cm  
 200 x 200 cm  
 Internal dimensions, external dimensions in each case + 4 cm for the frame.  
 Special length: with surcharge.

### Height

36 cm (without mattress).  
 53 cm (with 25 cm-mattress).  
 \* For legs with 20 cm height: all heights + 10 cm.

### Configuration

Bed base with plywood frame and loose pocket spring core inside. Removable cover (not with leather). The combination of a boxspring base and a frame ensure a safely situated mattress. Lower bed plate with ventilation holes.

### Legs

Round, black wooden legs. 10 cm high, set back. Also other feet, depending on the headboard.

### Leather processing

Since leather hides do not allow to be cut like fabrics, additional seams with different partitions are necessary.

### Washing instructions for loose covers

The velcro hook tape of the loose cover must be covered before washing with the supplied velcro loop tape. Otherwise the fabric may be damaged.

### Note

Mattress has to be ordered separately. To use the advantages of the removable cover, we advice to choose a washable fabric. Fabric requirements apply to 3-sided cover (for connection to a headboard). or 4-sided cover surcharge plus additional fabric requirement (width + 10 cm).

### Design

Werther

Querschnittszeichnung:  
 Cross-sectional drawing:

