

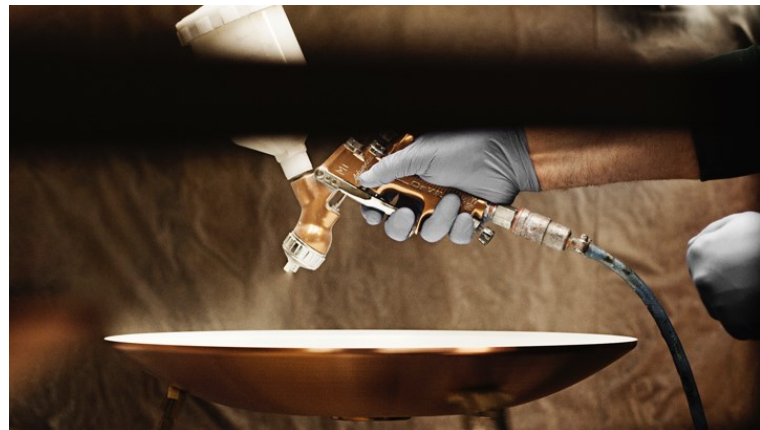
PH 5 RETAKE

Die Leuchte strahlt ein angenehmes, blendfreies Licht ab. Die Grundlage liefert das reflektierende Dreischirmsystem von Poul Henningsen, durch das der Großteil des Lichts nach unten gerichtet wird. Zudem wird das Licht zur Seite abgestrahlt und gleichzeitig die Leuchte selbst beleuchtet, sodass im Zentrum der Leuchte ein sanfter Lichtschein entsteht. Die Leuchte ist eine Neuauflage der klassischen PH 5. Die vormalige Lackierung wurde vollständig entfernt, wodurch ein rustikaler, ursprünglicher Look entsteht. Die blank polierten Innenschirme aus Metall reflektieren das Licht besonders sanft und sorgen für ein warmes und gemütliches Ambiente. Der untere Schirm ist darüber hinaus mit einem Diffusor aus mattiertem Glas ausgestattet, damit das nach unten gerichtete Licht vollkommen blendfrei ist.



Poul Henningsen

Poul Henningsen wurde in Kopenhagen als Sohn der berühmten dänischen Schauspielerin Agnes Henningsen geboren. Er hat keinen Abschluss als Architekt gemacht, studierte aber von 1911-1914 an der Technischen Schule Frederiksberg und dann von 1914-17 am Technischen Kolleg in Kopenhagen.



Product info

Umweltbezogene Produktangaben

Dieses Produkt entspricht den Anforderungen der EU-Richtlinien 2011/65 (RoHS-Richtlinie) und 2015/863. Dieses Produkt ist so konzipiert, dass es vollständig zerlegt und wiederverwendet werden kann.

Information

Die Schirme können kleinere Unregelmäßigkeiten, Krümmungen und Dellen aufweisen. Die Metalloberfläche wird mit einer Trockenschmierung behandelt, um eine weitere Patinierung zu verhindern. Der untere Stahlschirm wird mit der Zeit korrodieren, wenn er nicht weiter behandelt wird. Je nach persönlicher Vorliebe kann von Zeit zu Zeit eine Trockenschmierung aufgetragen werden, um die ursprüngliche Metalloberfläche zu erhalten. Die PH5 Retake sorgt für ein besonders gemütliches Ambiente – ob über dem Esstisch in einer kleinen, trendigen Stadtwohnung oder in einer Reihe angeordnet über einer langen Tafel in einer stilvollen klassischen Villa. Stets bringt sie einen Hauch von Moderne in den Raum. Durch die Verbindung von Retro-Elementen und Modernität fügt sich die PH5 Retake auch perfekt in markante, aufstrebende Einzelhandelsumgebungen, Bars und Restaurants ein.

Montage

Aufhängung: Weiße, texturspannende Zuleitung (2 x 1 mm²). Baldachin: Vorhanden. Kabellänge: 3 m.

Farbe

Die Metalloberfläche ist unbehandelt. Die vormalige Lackierung wurde entfernt. Dadurch erscheint die Aluminiumoberfläche auf natürliche Weise in dunkleren und helleren Farbtönen. Der untere Schirm ist aus Stahl gefertigt und kann an der Oberfläche gelegentlich Rost aufweisen.

Material

Unterer Schirm: Gezogener Stahl. Übrige Schirme: Gezogenes Aluminium. Verbindungsstäbe: Gewalztes Aluminium. Diffusor: Mattiertes Glas.

Größen und Gewicht

Abmessung x Höhe x Länge (mm) | 500 x 267 x 500 Max. 0,4 kg

Schutzklasse

Schutzart IP20. Schutzklasse II ohne Erdung.

Leuchtmittel

1x75W E27

Information

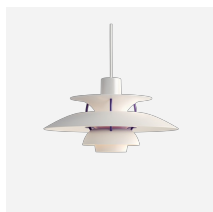
Die Schirme können kleinere Unregelmäßigkeiten, Krümmungen und Dellen aufweisen. Die Metalloberfläche wird mit einer Trockenschmierung behandelt, um eine weitere Patinierung zu verhindern. Der untere Stahlschirm wird mit der Zeit korrodieren, wenn er nicht weiter behandelt wird. Je nach persönlicher Vorliebe kann von Zeit zu Zeit eine Trockenschmierung aufgetragen werden, um die ursprüngliche Metalloberfläche zu erhalten. Die PH5 Retake sorgt für ein besonders gemütliches Ambiente – ob über dem Esstisch in einer kleinen, trendigen Stadtwohnung oder in einer Reihe angeordnet über einer langen Tafel in einer stilvollen klassischen Villa. Stets bringt sie einen Hauch von Moderne in den Raum. Durch die Verbindung von Retro-Elementen und Modernität fügt sich die PH5 Retake auch perfekt in markante, aufstrebende Einzelhandelsumgebungen, Bars und Restaurants ein.



Produktfamilie



PH 5



PH 5 Mini

Product variants

Leuchtmittel

1x75W E27

Design

Poul Henningsen

Gewicht

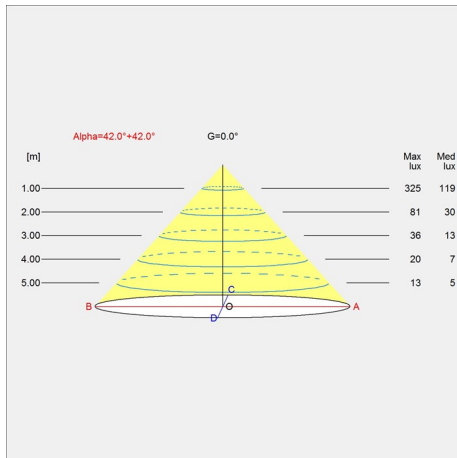
0.38

Oberfläche

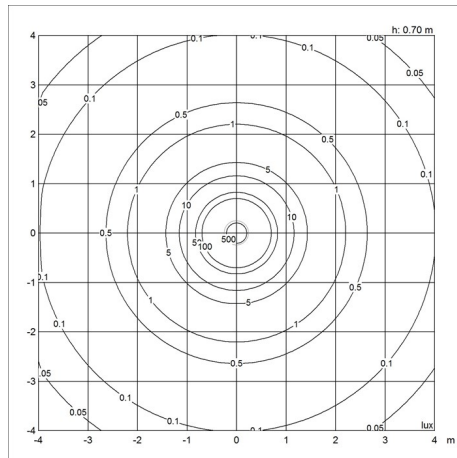
Raw

Diagramme der Lichtverteilung

Cartesian



Isolux



Polar

