



EMU Group S.p.A.

06055 Marsciano (Perugia) - ITALY - Tel.075.874021 - Fax.075.8743903
e.mail: info@emu.it - www.emu.it

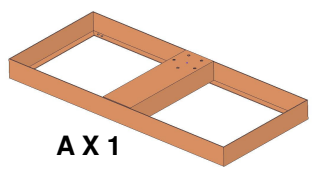
ASSEMBLY INSTRUCTION

SHADE ART.981



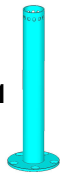
IST.293





A X 1

B X 1



C X 5

Per il corretto montaggio dell'ombrellone, assicurarsi di posizionare il palo B in maniera che uno dei 12 fori sulla parte superiore sia allineato con uno dei fori del basamento A, indicato dalla freccia. Non rispettando questa procedura, l'ombrello non si dispone allineato con il basamento A.

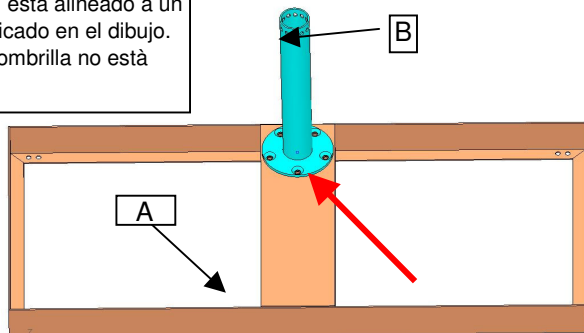
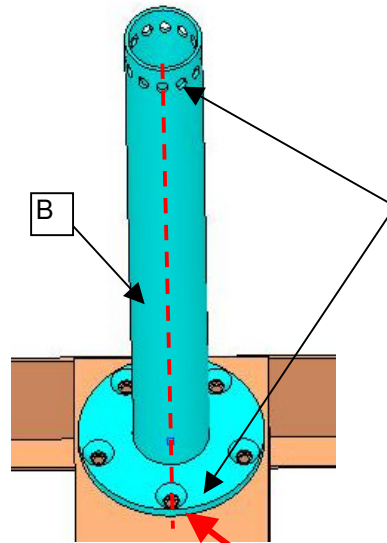
To assemble umbrella in the right way, ensure yourself that you place the adapter B so that one of the 12 holes on the upper side is aligned to one of the 5 holes of the basement A, shown by the arrow. If you don't care to it, the canopy will not be aligned to the absement A.

Pour le correct montage du parasol, s'assurer de positionner le mat B de façon qu'un des 12 trous qui se trouvent dans la partie supérieure soit bien aligné avec un des trous du basement A, indiqué par la flèche. Si cette procedure n'est pas suivie, le parasol ne sera pas aligné avec le basement A.

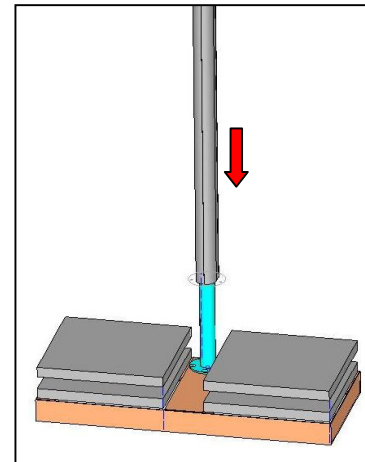
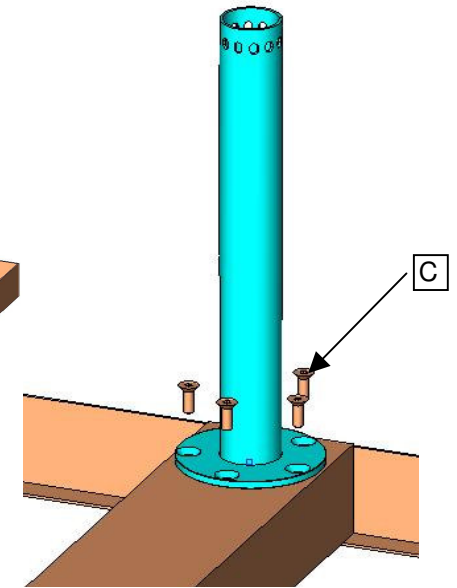
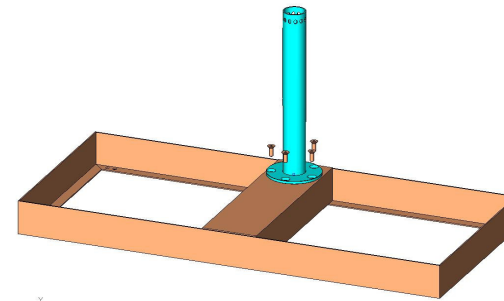
Um eine ordnungsgemäße Montage des Schirms zu garantieren, muss der Pfahl B so positioniert sein, dass sich eine der 12 oberen Bohrungen in einer geraden Linie mit einer der Bohrungen auf der Base A befindet. (s. Pfeil) Bei Nichtbeachtung befindet sich der Schirm nach Beendigung der Montage in der Ausgangsposition nicht in einheitlicher Linie mit dem Schirmfuß A.

Para ensamblar la sombrilla, tiene que asegurarse que el palo B está posicionado a fin de obtener que un de agujeros, que están encima de el palo, está alineado a un de agujeros de la base A, como es indicado en el dibujo. Si tu no sigues este procedimiento, la sombrilla no está alineada con la base A.

1



2



Tirare il PERNO DI POSIZIONE dell'ombrellone, prima di infilare l'ombrellone nel palo B.

Pull out the LOCATOR PIN, before placing the main pole over B pole.

Tirer le PIVOT DE POSITION du parasol, avant d'insérer le parasol dans le mat B.

Den zur Blockierung des Schirms dienenden Stift vor dem Einsetzen des Schirms in Pfahl B komplett heraus ziehen.

Saque el PERNO DE POSICION de la sombrilla, antes de ensamblar la sombrilla en el palo B.

