

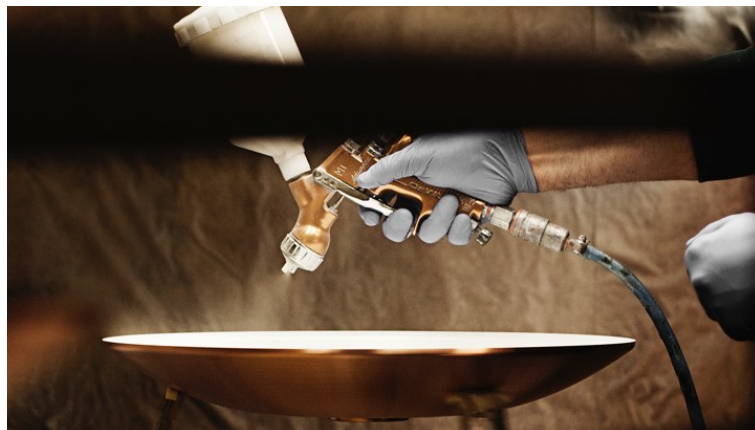
# VL38 TISCHLEUCHE

Die Leuchte strahlt direktes und richtungsbestimmtes Licht ab. Der schwenkbare Leuchtenkopf trägt außerdem zur Optimierung der Lichtabstrahlung bei. Der Schirm ist auf der Innenseite weiß lackiert und strahlt so angenehm diffuses Licht ab.



## Vilhelm Lauritzen

Vilhelm Lauritzen (1894-1984) ist einer der bedeutendsten dänischen Architekten und ein bahnbrechender Vertreter des dänischen Funktionalismus. Zahlreiche seiner Gebäude wie das Nørrebro Teater (1931-1932), das Kaufhaus Daells Varehus (1928-1935), das Rundfunkhaus Radiohuset (1936-1941), und der erste Flughafen von Kopenhagen (1937-1939) repräsentieren die Essenz der modernen Welt.



## Product info

### Information

Bitte beachten Sie, dass die Oberflächen aus Messing unbehandelt sind. Das bedeutet, dass sich die Oberfläche im Laufe der Zeit verändert und eine Patina entwickelt. Es kann eine feste Helligkeitsstufe eingestellt werden, mit der die Leuchte jedes Mal eingeschaltet wird, wenn sie an das Stromnetz angeschlossen wird. Der Treiber ist außen am Kabel angebracht. Zwei Lichtstufen: 50 und 100 %. Die Timerfunktion schaltet das Licht automatisch nach vier oder acht Stunden ab. Schwenkbarer Schirm. Wenden Sie sich bitte an Louis Poulsen, falls Sie einen LED-Umrüstsatz benötigen. Die LED-Technologie wird ständig weiterentwickelt. Die aufgeführten Spezifikationen beziehen sich auf die zum Veröffentlichungszeitpunkt aktuelle Technologie.

### Montage

Zuleitung: Kunststoff. Zuleitungslänge: 3,3m. Schalter im Leuchtenfuß. 2 Leuchtstufen. Timer-Funktion: 4 Stunden/8 Stunden. LED Treiber: separat, Zum Anschließen an eine Steckdose.

### Farbe

Mattiertes Messing; schwarz oder weiß, pulverbeschichtet.

### Material

Leuchtenfuß: Gezogenes Aluminium. Schirm: Aluminium, gezogen. Standrohr: Messing.

### Größen und Gewicht

Abmessung x Höhe x Länge (mm) | 135 x 380 x 175 Max. 2,3 kg

### Schutzklasse

Schutzart IP20, Schutzklasse II.

### Leuchtmittel

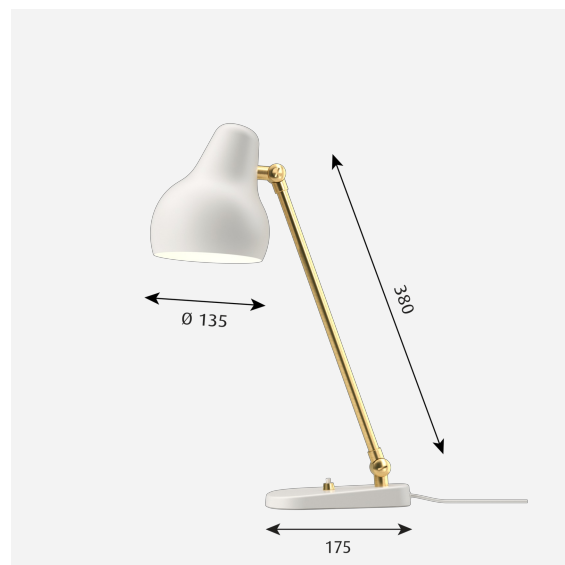
LED 2700K 9.6W

Lumen: 416

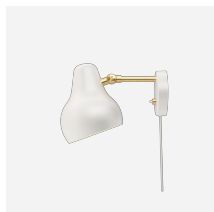
### Information

Bitte beachten Sie, dass die Oberflächen aus Messing unbehandelt sind. Das bedeutet, dass sich die Oberfläche im Laufe der Zeit verändert und eine Patina entwickelt.

Es kann eine feste Helligkeitsstufe eingestellt werden, mit der die Leuchte jedes Mal eingeschaltet wird, wenn sie an das Stromnetz angeschlossen wird. Der Treiber ist außen am Kabel angebracht. Zwei Lichtstufen: 50 und 100 %. Die Timerfunktion schaltet das Licht automatisch nach vier oder acht Stunden ab. Schwenkbarer Schirm. Wenden Sie sich bitte an Louis Poulsen, falls Sie einen LED-Umrüstsatz benötigen. Die LED-Technologie wird ständig weiterentwickelt. Die aufgeführten Spezifikationen beziehen sich auf die zum Veröffentlichungszeitpunkt aktuelle Technologie.



## Produktfamilie



VL38 Wandleuchte



VL38 Stehleuchte

## Product variants

### Farbe

Schwarz

Weiß

### Leuchtmittel

LED 2700K 9.6W

## Design

Vilhelm Lauritzen

## Gewicht

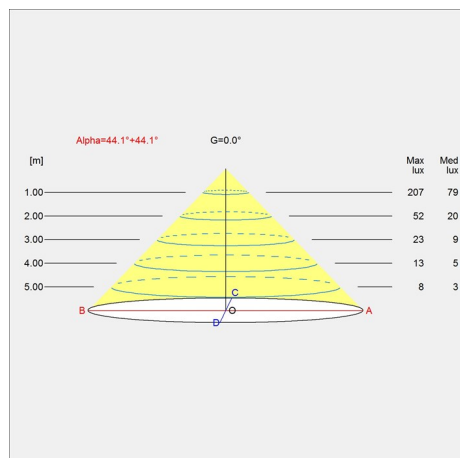
Min.: 2.3 kg Max.: 2.3 kg

## Oberfläche

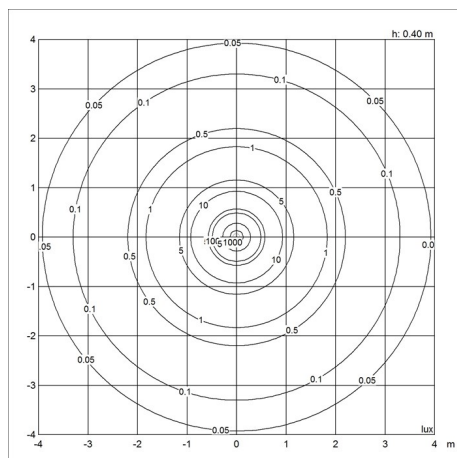
Schwarz, Weiß

# Diagramme der Lichtverteilung

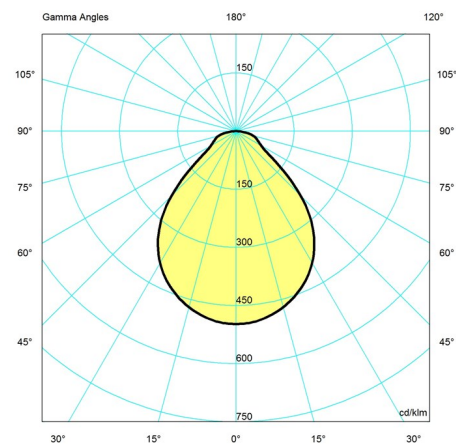
### Cartesian



### Isolux



### Polar



## Ersatzteile

### Product

STECKERNETZTEIL 12V SCHWARZ

STECKERNETZTEIL 12V WEIß

### Variant number

5744164867

5744164870