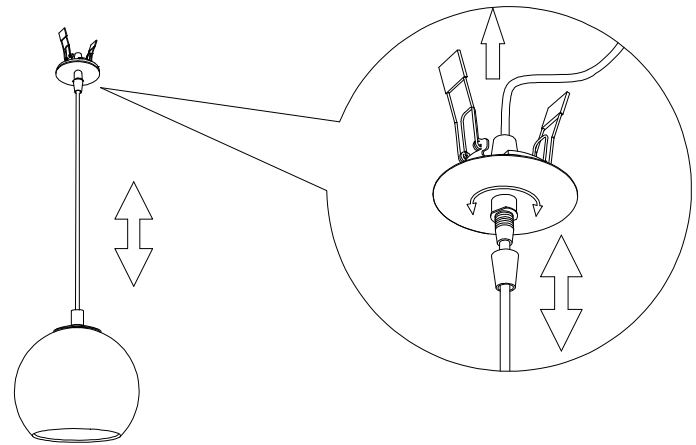


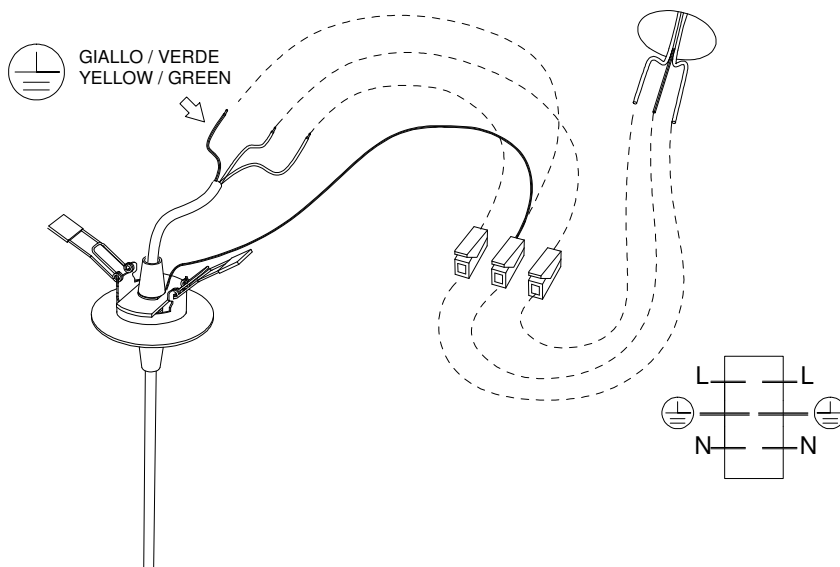
ISTRUZIONI INSTALLAZIONE - INSTALLING INSTRUCTIONS - INSTRUCTIONS DE MONTAGE

ATTENZIONE : PRIMA DI INIZIARE, SPEGNERE L' ALIMENTAZIONE DAL PANNELLO GENERALE
CAUTION : BEFORE STARTING, TURN OFF POWER OF MAIN CIRCUIT PANEL

- 1 Regolare la lunghezza del cavo.
Adjust the length of the cable.



- 2 Cablare i morsetti con i cavi di alimentazione.
Connect the clamps of the lamps with the ceiling wires.



- 3 Forare il controsoffitto (foro diametro 40 mm) e inserire la molla all'interno del foro

Hole the false ceiling (hole diameter 40mm) and insert the spring inside the hole

