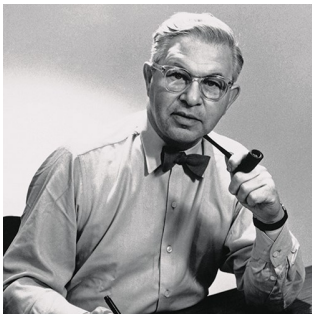


AJ STEHLEUCHTE

Die Leuchte strahlt direktes und richtungsbestimmtes Licht ab. Das Design des Leuchtenkopfes formt das Licht auf natürliche Weise. Der schwenkbare Leuchtenkopf trägt außerdem zur Optimierung der Lichtabstrahlung bei. Der Schirm ist auf der Innenseite weiß lackiert und strahlt so angenehm diffuses Licht ab.



Arne Jacobsen

Arne Jacobsen ist in Kopenhagen geboren und aufgewachsen. 1927 hat er die Königliche Dänische Kunstakademie in Kopenhagen als Architekt absolviert. Er arbeitete im Büro von City Architect of Copenhagen, bis er zwei Jahre später sein eigenes Architekturbüro eröffnete.



Carl Hansen & Son Showroom



Sparekassen Vendsyssel

Product info

Information

Die weiße Ausführung wird mit einem weißen Kabel geliefert. Die anderen Ausführungen werden mit einem schwarzen Kabel geliefert.

Montage

Zuleitungslänge: 2,6m. Schalter: Fußschalter.

Farbe

Edelstahl, glänzend. Weiß, Schwarz, Aubergine, Dunkelgrün, Dunkelgrau, Hellgrau, Mitternachtsblau, Blass Petroleum, Rostrot, Ockergelb, nasslackiert.

Material

Schirm: Gezogener Stahl oder Edelstahl. Fuß: Zinkdruckguss oder Edelstahl. Ständer: Stahl oder Edelstahl.

Schutzklasse

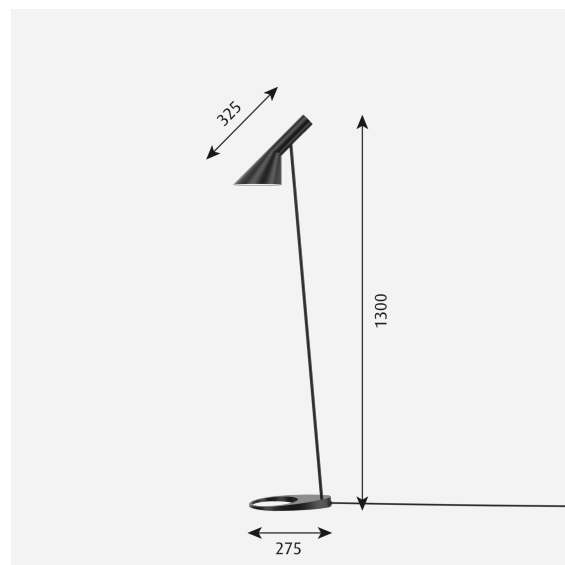
Schutzart IP20. Schutzklasse II.

Leuchtmittel

1x20W E27
Max. Höhe: 55 mm

Information

Die weiße Ausführung wird mit einem weißen Kabel geliefert. Die anderen Ausführungen werden mit einem schwarzen Kabel geliefert.



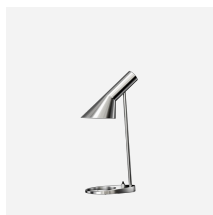
Produktfamilie



AJ Wandleuchte



AJ 50 Wand



AJ Mini Tischleuchte



AJ Royal



AJ Garden Pollerleuchte



AJ Oxford Tischleuchte



AJ Tischleuchte

Product variants

Farbe	Zuleitung	Leuchtmittel
<input checked="" type="radio"/> Aubergine	Kunstst schw	1x20W E27
<input type="radio"/> Dunkelgrau	Kunstst weiss	
<input type="radio"/> Dunkelgrün		
<input type="radio"/> Hellgrau		
<input type="radio"/> Mitternachtsblau		
<input type="radio"/> Ockergelb		
<input type="radio"/> Pale petroleum		
<input type="radio"/> Rostrot		
<input type="radio"/> Schwarz		
<input type="radio"/> Stainless steel polished		
<input type="radio"/> Weiß		

Produktbeschreibung

Prägnantes Kultdesign
Halbkonischer Leuchtenkopf
Das am Leuchtenfuß angebrachte Standrohr trägt den Leuchtenkopf.
Kippbarer Leuchtenkopf zum Ausrichten des Lichts
Verschiedene Farbvarianten
Teil einer Produktfamilie für Außen- und Innenbereiche

Montage

Die tragbare Leuchte lässt sich an eine Standard-Wandsteckdose anschließen.

Lichtbeschreibung

Die Leuchte strahlt blendfreies, richtungsbestimmtes Licht ab.
Die Kombination aus direktem und indirektem Licht bietet ein richtungsbestimmtes Licht mit sanftem Schattenwurf.
Die Innenseite des Schirms ist weiß lackiert, um eine sanfte und angenehme Lichtverteilung zu gewährleisten.

Design

Arne Jacobsen

Material

Leuchtenkopf und Wanddose: gezogener Stahl, Dicke: 1,5 mm, nasslackiert
Ausleger: stranggepresster Stahl, Dicke: 1,5 mm, nasslackiert
Leuchtenfuß: Zinkdruckguss, Dicke: 1,5 mm
Schalter: Ein/Aus, Phenolharz, im Kabel
Fassung: Porzellan, E27 für A-19-Lampen mit matter Hülle

Gewicht

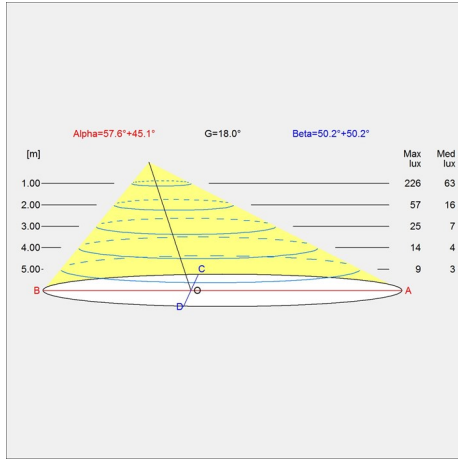
Min.: 3.329 kg Max.: 3.542 kg

Oberfläche

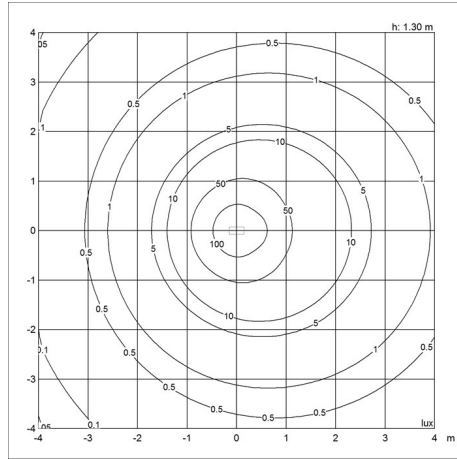
Aubergine, Dunkelgrau, Dunkelgrün, Hellgrau, Mitternachtsblau, Ockergelb, Pale petroleum, Rostrot, Schwarz, Stainless steel polished, Weiß

Diagramme der Lichtverteilung

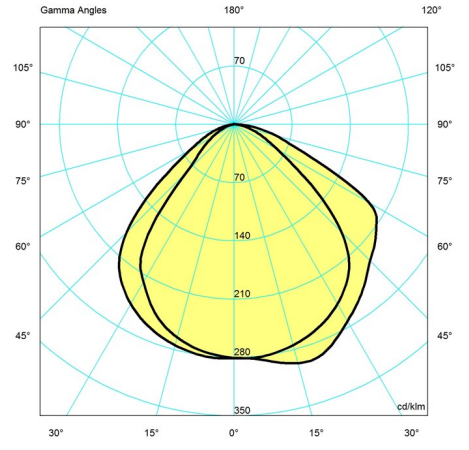
Cartesian



Isolux



Polar



Ersatzteile

Product

- FUSSSCHALTER RUND SCHWARZ AN/AUS. STEHLEUCHE
- FUSSSCHALTER RUND WEISS AN/AUS. STEHLEUCHE

Variant number

- 571700000
- 571700013