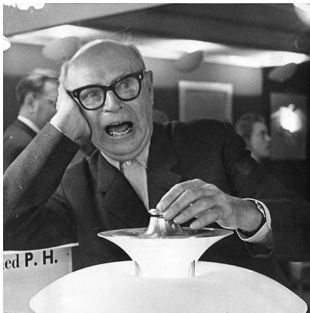


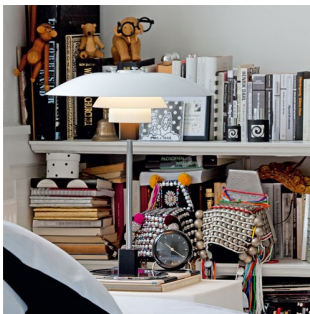
# PH 4/3 TISCHLEUCHE

Die Leuchte wurde ausgehend vom Prinzip eines reflektierenden Dreischirmsystems gestaltet, das den größten Teil des Lichts nach unten leitet. Die Schirme sind aus weiß lackiertem Metall, was für eine diffuse und komfortable Lichtverteilung sorgt.



## Poul Henningsen

Poul Henningsen wurde in Kopenhagen als Sohn der berühmten dänischen Schauspielerin Agnes Henningsen geboren. Er hat keinen Abschluss als Architekt gemacht, studierte aber von 1911-1914 an der Technischen Schule Frederiksberg und dann von 1914-17 am Technischen Kolleg in Kopenhagen.



A private  
Residence TG



Ballywalter

## Product info

### Montage

Zuleitungslänge: 2,9m. Schalter: Zuleitung mit Zwischenschalter.

### Farbe

Weiß, pulverbeschichtet. Hochglanzverchromt.

### Material

Schirme: Gezogenes Aluminium. Leuchtenfuß: Gezogenes Messing, hochglanzverchromt. Standrohr: Stahl, hochglanzverchromt. Dreieckige Kaschierungen: Schwarz, sandgestraht.

### Größen und Gewicht

Abmessung x Höhe x Länge (mm) | 450 x 540 x 450 Max. 3,0 kg

### Schutzklasse

Schutzart IP20. Schutzklasse II.

### Spezifikationshinweise

Die technologische Entwicklung der Lichtquellen ändert sich sehr schnell. Daher wird die maximale Wattage und die Fassungsart angegeben.

### Leuchtmittel

1x100W E27



## Produktfamilie



PH 4/3 Pendelleuchte

## Product variants

### Leuchtmittel

1x100W E27

# Produktbeschreibung

Tragbare Leuchte

Prägnantes Kultdesign

Die Größe der Schirme ist mit Blick auf eine optimale Leistung und höchsten Komfort genau abgestimmt.

Die Innenseiten der Metallschirme sind matt, um diffuses Licht zu erzeugen.

Bestandteil einer Produktfamilie mit zahlreichen Leuchtenarten und Größen

---

## Montage

Die tragbare Leuchte lässt sich an eine Standard-Wandsteckdose anschließen.

---

## Lichtbeschreibung

Die Leuchte strahlt vollkommen blendfreies und vorwiegend nach unten gerichtetes Licht ab.

---

## Design

Poul Henningsen

---

## Material

Schirme: gezogenes Aluminium, Dicke: 1,5 mm, weiß, nasslackiert

Streben: gestanzter Stahl

Abdeckung der Fassung und Akzentuierung des Fußes: schwarzes Spritzguss-Bakelit

Fuß: Stahl mit verchromter Messing-Abdeckung

Standrohr: stranggepresster Stahl, verchromt, Dicke: 1,5 mm

Schalter: Ein/Aus, Phenolharz, im Kabel

Fassung: Porzellan, E27 für A-19-Lampen mit mattierter Hülle

---

## Gewicht

2.953

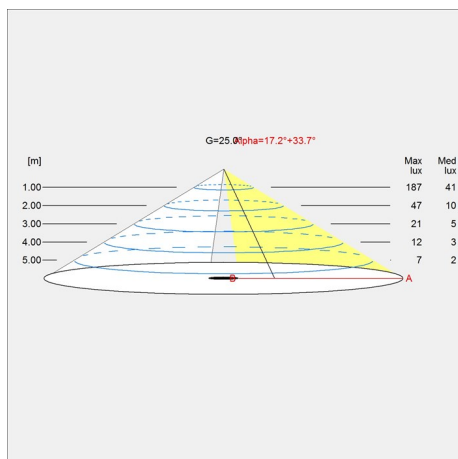
---

## Oberfläche

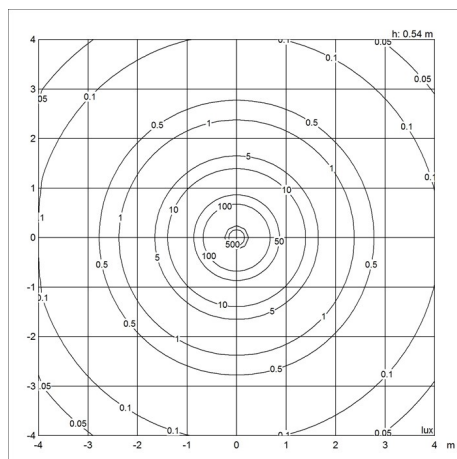
Weiß

# Diagramme der Lichtverteilung

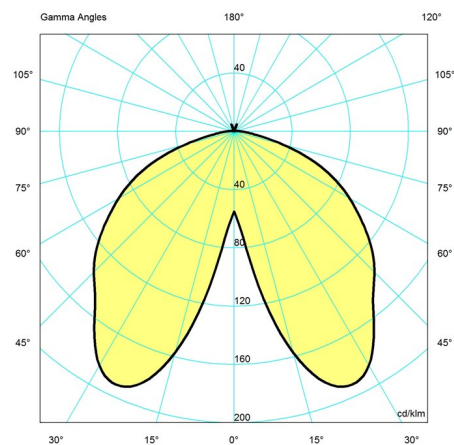
Cartesian



Isolux



Polar



## Ersatzteile

### Product

TISCHLEUCHTE PH 4/3, FINGERSCHRAUBE MIT SCHEIBE  
 TISCHLEUCHTE PH 4/3, MITTEL- & UNTERSCHIRM  
 TISCHLEUCHTE PH 4/3, OBERSCHIRM NEU, FARBE WEISS  
 TISCHLEUCHTE PH 4/3, NIPPEL  
 TISCHLEUCHTE PH 4/3, FASSUNGSGEHÄUSE  
 TISCHLEUCHTE PH 4/3, FASSUNGSBÜGEL

### Variant number

5744610230  
 5744610829  
 5744610926  
 5744610515  
 5744610696  
 5744610706