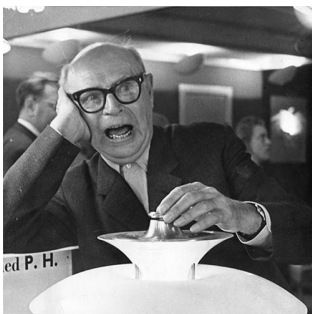
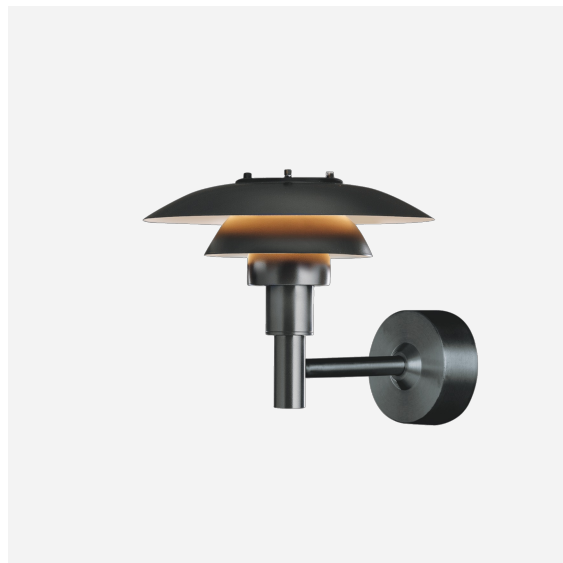


PH 3-2½ WANDLEUCHE

Die Leuchte wurde ausgehend vom Prinzip eines reflektierenden Dreischirmsystems gestaltet, das den größten Teil des Lichts nach unten leitet. Die Schirme sind auf der Innenseite matt weiß lackiert, wodurch eine diffuse und komfortable Lichtverteilung erzielt wird.



Poul Henningsen

Poul Henningsen wurde in Kopenhagen als Sohn der berühmten dänischen Schauspielerin Agnes Henningsen geboren. Er hat keinen Abschluss als Architekt gemacht, studierte aber von 1911-1914 an der Technischen Schule Frederiksberg und dann von 1914-17 am Technischen Kolleg in Kopenhagen.



Product info

Montage

Anschlussklemme: 1x3x2,5mm². Kabeleinführung: 2x am Boden und 3x rückseitig für Kabeldurchmesser 10-14,5mm. Durchgangsverdrahtung: Zugelassen für max. 3x1,5mm².

Farbe

Schwarz, pulverlackiert.

Material

Oberschirm: Edelstahl. Mittlerer/unterer Schirm: Edelstahl. Schirmhalter: Glas, formgepresst. Wanddose: Aluminiumguss. Wanddosenabdeckung: Gezogenes Aluminium. Wandarm: Edelstahl.

Größen und Gewicht

Abmessung x Höhe x Länge (mm) | 283 x 239 x 336 Max. 2,4 kg

Schutzklasse

Schutzart IP44. Schutzklasse I.

Spezifikationshinweise

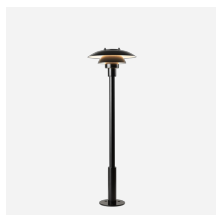
Die technologische Entwicklung der Lichtquellen ändert sich sehr schnell. Daher wird die maximale Wattage und die Fassungsart angegeben.

Leuchtmittel

1x60W E27



Produktfamilie



PH 3-2½ Pollerleuchte

Product variants

Leuchtmittel

1x60W E27

Design

Poul Henningsen

Gewicht

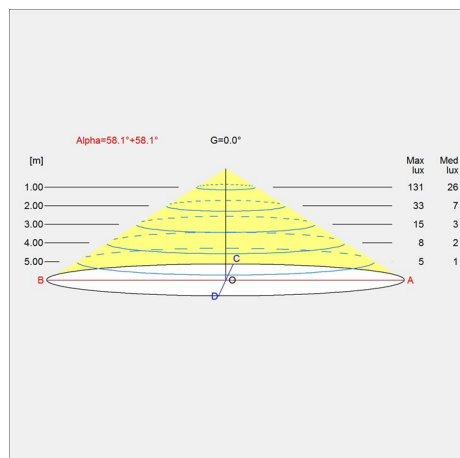
2.385

Oberfläche

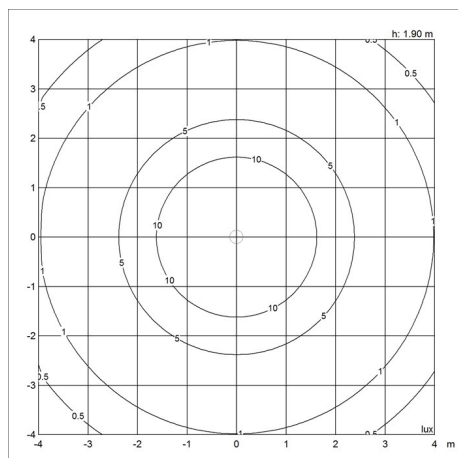
Schwarz

Diagramme der Lichtverteilung

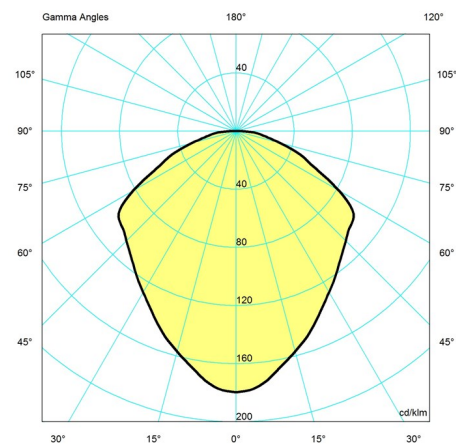
Cartesian



Isolux



Polar



Ersatzteile

Product

GRUB SCREW MS M12X12 (3PCS)

POLLER-/WANDLEUCHE PH 3-2½, OBERE SCHRAUBEN, 3 ST. SCHWARZ

PH 3-2½, Glasschirmhalter

DIEBSTAHLSCHUTZ-SCHR. 3STK. M4X25, ST

Variant number

5743145887

5747293405

5747293418

5743145405

