

PRODUKTINFORMATION MODELL OD0821 ROCKfrog

© 2021 KURT BEIER & KATI QUINGER



Freischaukel-Sessel, wahlweise mit und ohne Armteile



Single-Freischaukel wahlweise mit oder ohne Armteile



Schaukelsofa, 2-Sitz wahlweise mit oder ohne Armteile



Single-Schaukelsessel wahlweise mit oder ohne Armteile



Kopfteil individuell manuell einstellbar (Single-Sessel & Sofa)



Rücken & Fußklappe bis hin zur Relaxposition motorisch verstellbar (Abb. Freischaukel-Sofa)



Rücken & Fußklappe bis hin zur Relaxposition motorisch verstellbar (Abb. Single-Schaukelsessel)

OD 0821 ROCKfrog: MAGIC SWING

MIT SCHWUNG ABHEBEN ODER SCHAUKELND AUF DEM BODEN BLEIBEN. BEIDES IST MÖGLICH MIT UNSEREM NEUEN LIEBLINGSPLATZ ROCK FROG. SANFT SCHWINGEND KANN MAN SICH DIE GEWÜNSCHTE SITZPOSITION STUFENLOS EINSTELLEN. JEDER FÜR SICH UND DOCH ZUSAMMEN. EIN ORT ZUM ENTSPANNEN UND LOSLASSEN.

BODENSCHAUKLER: AM BODEN IST DURCH DIE SCHAUKELKUFEN AUS SCHWARZEM METALL EIN SANFTES SCHWINGEN MÖGLICH. DIE STUFENLOSE, MOTORISCHE SITZVERSTELLUNG FÜHRT BIS ZUR "HERZ-WAAGE-POSITION". DER BODENSCHAUKLER IST MIT ODER OHNE ARMTEIL ERHÄLTlich - ALS DOPPEL- ODER EINZELSITZER. **FREISCHAUKEL:** JEDERZEIT KANN AN DEN ROCKFROG DAS HÄNGESEIL ANGEBRACHT WERDEN. DANN WERDEN DIE BEWEGUNGEN WEITER UND MAN BEGINNT ZU SCHWEBEN. KÖRPER UND GEIST KOMMEN ZUR RUHE. EIN HINGUCKER IN JEDEM RAUM. AUCH JETZT IST DIE GEWÜNSCHTE SITZ- UND RÜCKENPOSITION STUFENLOS EINSTELLBAR. DIE FREISCHAUKEL IST MIT ODER OHNE ARMTEIL ERHÄLTlich - ALS DOPPEL- ODER EINZELSITZER. ALS UNIKAT GEFERTIGT.



183F



230F



183F



230F

Untergestell: Metall, schwarz matt Feinstruktur pulverbeschichtet / **Achtung!** Maximale Belastbarkeit: 110 kg pro Sitz

Nahtvarianten Führungsnähte / Ziernähte

	Kaltnaht	Kappnaht	KR* (Keder-RV) Aufpreis	Kettelnah Aufpreis	Biese
Outdoorstoff	x		x		
Outdoorleder	x		x		

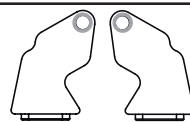
*Keder-RV: wahlweise in den Farben Schwarz, Rot, Natur oder Hellgrau.

Outdoor Unterbezug

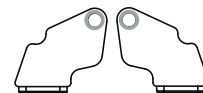
Einen zusätzlichen Schutz vor eindringender Nässe bietet ein Unterbezug aus wasserdichtem Gewebe. Der Unterbezug kann gegen Aufpreis für das jeweilige Modell ausgewählt werden. Bitte bei Bestellung angeben.

Feststellpaket für Schaukelsperre:

- Stellfüße + Montagezubehör FP



2 x Stellfuß hinten



2 x Stellfuß vorne

Montagematerial für ROCKfrog Schaukel (bei Bestellung angeben) wahlweise:

- Deckenbefestigung Beton* SPB **oder**
- Deckenbefestigung Holz* SPH
- Montageset bei Maßanfertigung (gegen Aufpreis): Das lichte Maß (Boden bis Decke) muss zentimetergenau angegeben werden.
- Befestigungsset für FROGswing* SPRF

Lieferumfang für Deckenbefestigung:

- Befestigungsmaterial für Schaukelgelenk (**Beton oder Holz**) (je nach Bestellung)
- Kunststoffummanteltes Drahtseil: 4 Stück
- Schaukelgelenk inkl. Karabiner: 2 Stück
- 1 x Bohrschablone
- Hängebolzen: 8 Stück

Lieferumfang für FROGswing:

- Befestigungsmaterial für Schaukelgelenk **Frogswing**
- Kunststoffummanteltes Drahtseil: 4 Stück
- Schaukelgelenk inkl. Karabiner: 2 Stück
- Hängebolzen: 8 Stück

* **Die Schaukelgelenke sind standardmäßig Metall verzinkt.** Für Feuchträume wie z.B. Wellnessbereiche oder bei salzhaltigem Klima können die Schaukelgelenke gegen Aufpreis in V2A bzw. V4A bestellt werden. **Bitte bei Bestellung angeben.**

Deckenhöhe: 230-250 cm

Bodenfreiheit: mind. 4 cm

5 Einstellmöglichkeiten in 5 cm Schritten:

Mögliche Deckenhöhen: 230/235/240/245/250 cm. Achtung ein Bodenabstand von 4 cm oder mehr muss gewährleistet sein.



Modell OD0821 ROCKfrog ist auch als Indoorvariante erhältlich!

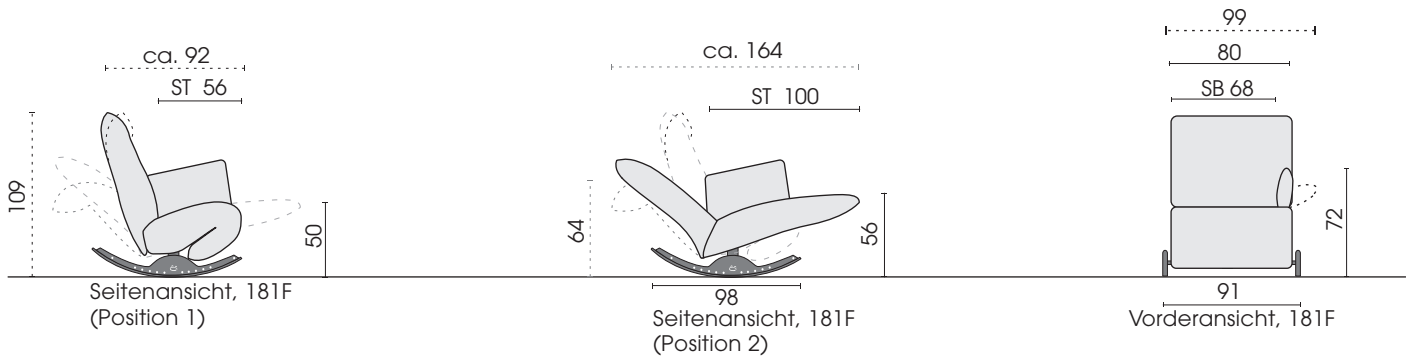
Informationen hierzu entnehmen Sie bitte der Produktinfo 0821 ROCKfrog.



Schaukelkufe: Metall, schwarz matt Feinstruktur pulverbeschichtet

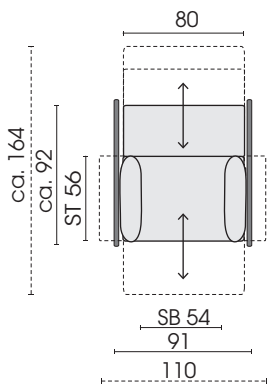


Schaukelkufe mit Freischaukelsystem: Metall, schwarz matt Feinstruktur pulverbeschichtet

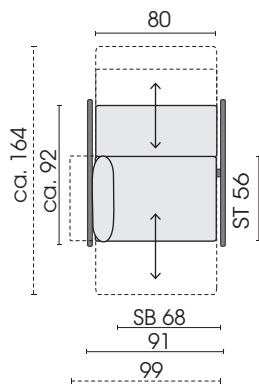


SB = Sitzbreite ST = Sitztiefe

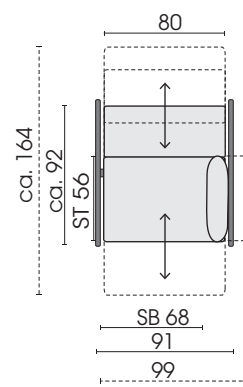
Schaukelelemente mit Funktion



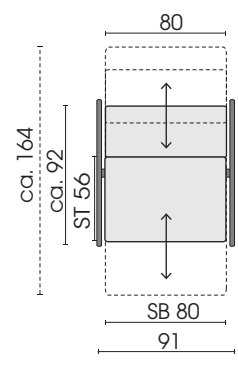
Funktionsessel, breit mit 2 AT **180F**



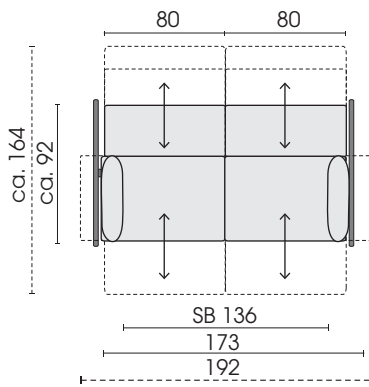
Funktionsessel, breit AT links **182F**



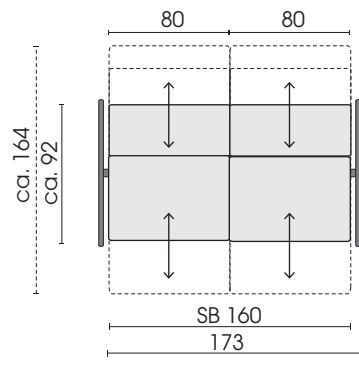
Funktionsessel, breit AT rechts **181F**



Funktionsessel, breit ohne AT **183F**



Funktionssofa, 2-Sitz, mit 2 AT **200F**



Funktionssofa, 2-Sitz, ohne AT **230F**

Standardausstattung für motorischen Antrieb:

- Funkfernbedienung
- Netzteil



Funkfernbedienung:
Warnung vor magnetischem Feld.

Akku wahlweise gegen Aufpreis

Jedes Möbel ist ein von Hand gefertigtes Unikat. Daher können Maßdifferenzen zu den hier angegebenen Größen entstehen. Ursachen sind: 1. unterschiedliche Bezugsmaterialien (Stoff, Leder), 2. Verarbeitung von Inlettmaten, 3. der Druck mit dem einzelne Typen zu Stellkombinationen verbunden werden, usw. Der Sitzkomfort von Teilen mit größerer Sitztiefe kann zu denen mit geringerer Tiefe differieren.

Schutzhüllen (Wasserfest):

Schutzhülle zu Typ 180F: **SH180F**

Schutzhülle zu Typ 181F: **SH181F**

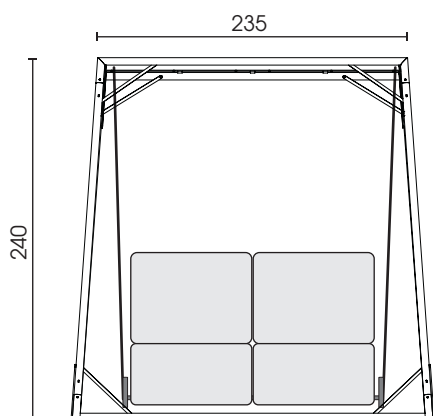
Schutzhülle zu Typ 182F: **SH182F**

Schutzhülle zu Typ 183F: **SH183F**

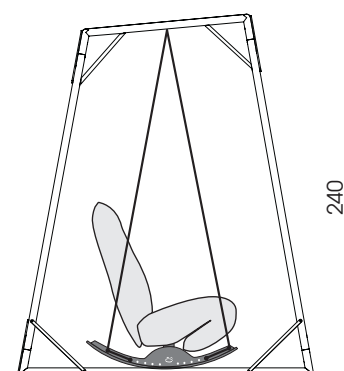
Schutzhülle zu Typ 200F: **SH200F**

Schutzhülle zu Typ 230F: **SH230F**

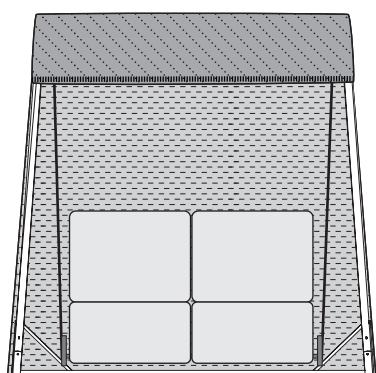
Schaukelgestell OD2216 FROGswing (siehe Preisliste OD2216 FROGswing)



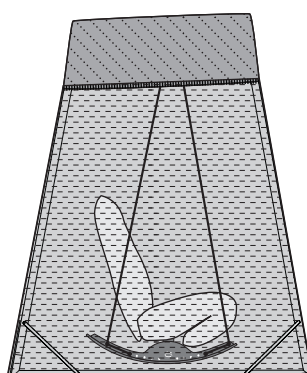
Frontansicht, Schaukelgestell



Seitenansicht, Schaukelgestell

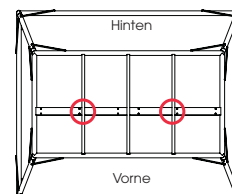


Frontansicht Schaukelgestell vorne offen mit Sonnendach und Wetterschutz



Seitenansicht Schaukelgestell mit Sonnendach und Wetterschutz

Achtung!!! Ein einzelner Sessel wird standardmäßig mittig aufgehängt und auch so vormontiert ausgeliefert. Bei gewünschter Positionierung "rechts" oder "links" müssen die Schaukelgelenke wie in der Aufbauanleitung beschrieben versetzt werden.



Reißverschluss



Wetterschutz



Sonnendach