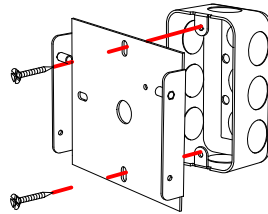


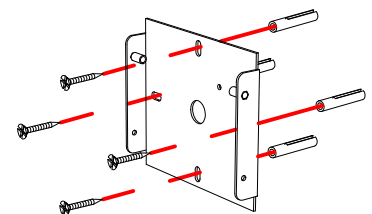
ALL OPERATIONS MUST BE CARRIED OUT BY QUALIFIED PERSON

- ① Fix the bracket on the wall (use appropriate anchors depending on the type of wall). Place the bracket with the pins upward.

Fissare la staffa a parete (utilizzare tasselli appropriati in base al tipo di muro). Posizionare la staffa con i perni verso l'alto.



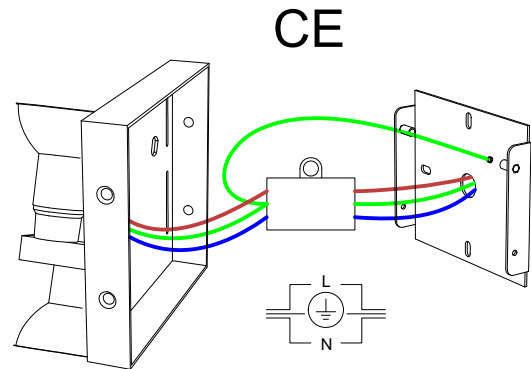
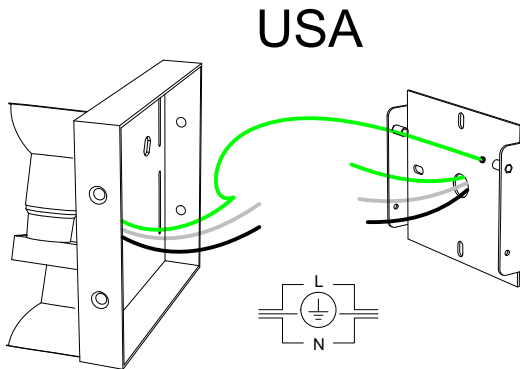
USA



CE

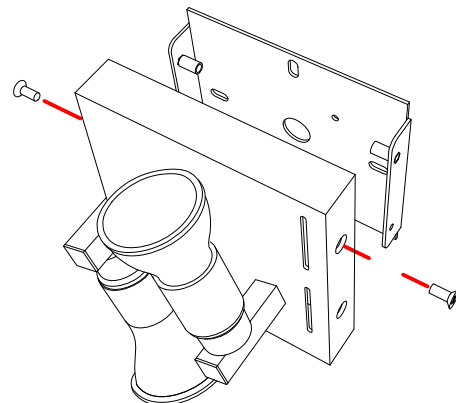
- ② Connect the lamp to the main power following the sketch below.

Collegare la lampada alla corrente seguendo lo schema sottostante.



- ③ Fix the base to the bracket **ONLY THE UPPER SCREWS.**

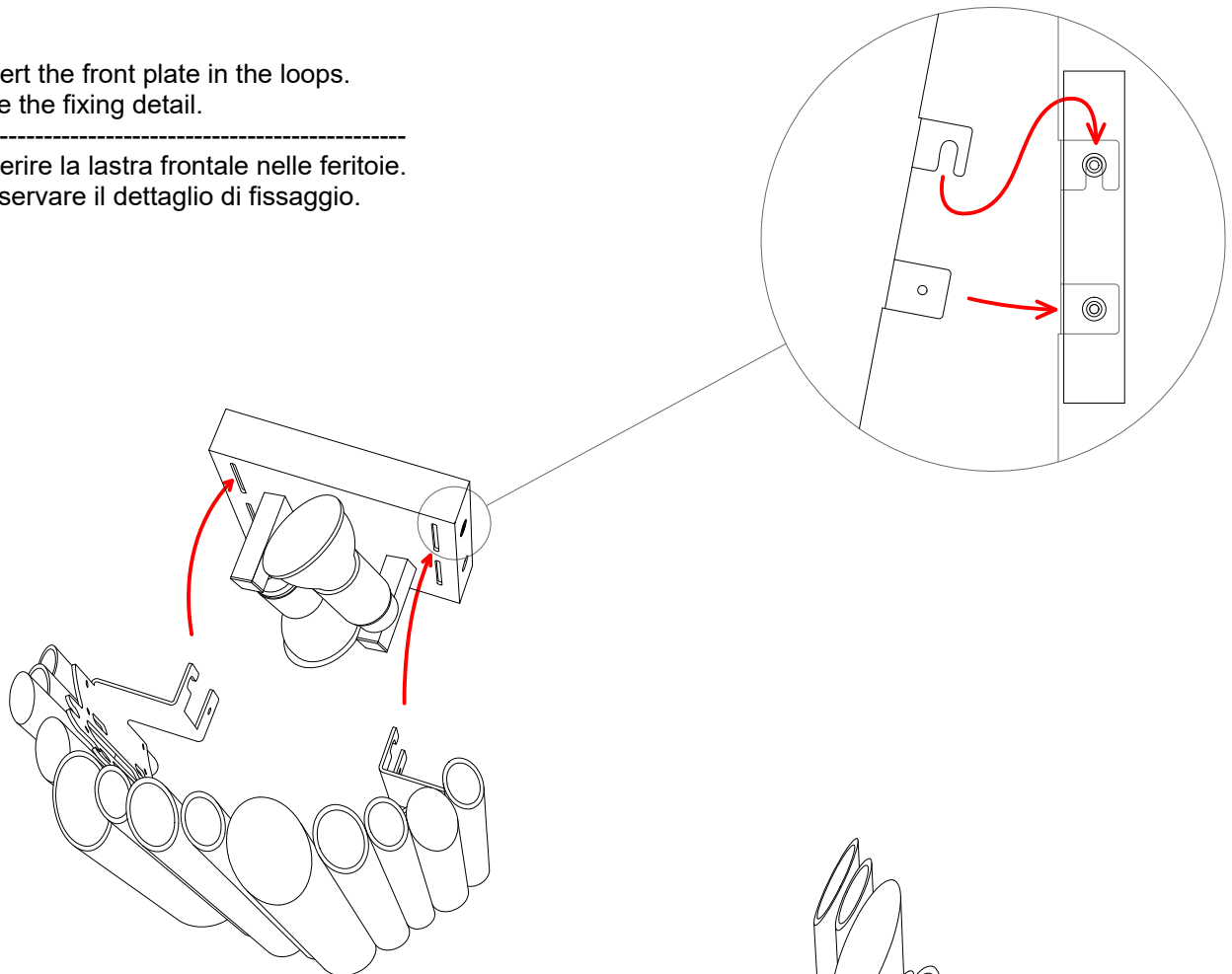
Fissare la base alla staffa **SOLO LE VITI SUPERIORI.**



ALL OPERATIONS MUST BE CARRIED OUT BY QUALIFIED PERSON

- ④ Insert the front plate in the loops.
See the fixing detail.

Inserire la lastra frontale nelle feritoie.
Osservare il dettaglio di fissaggio.



- ⑤ Fasten the lamp fixing the other two lower screws.

Fissare la lampada inserendo le altre due viti in basso.

