

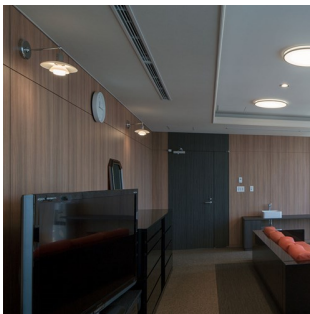
# PH 2/1 WANDLEUCHE

Die Leuchte wurde ausgehend vom Prinzip eines reflektierenden Dreischirmsystems gestaltet, das den größten Teil des Lichts nach unten leitet. Die Schirme sind aus mundgeblasenem, opalisiertem, dreischichtigem Glas hergestellt, glänzend auf der Außenseite und auf der Innenseite matt sandgestrahlt, was zu einer weichen und diffusen Lichtverteilung führt.



## Poul Henningsen

Poul Henningsen wurde in Kopenhagen als Sohn der berühmten dänischen Schauspielerin Agnes Henningsen geboren. Er hat keinen Abschluss als Architekt gemacht, studierte aber von 1911-1914 an der Technischen Schule Frederiksberg und dann von 1914-17 am Technischen Kolleg in Kopenhagen.



**Yokohama  
College of  
Dental Care and  
Health Sciences**



**Private residence, Sipoo**

## Product info

### Montage

Montage mit Kabel und Stecker oder Festverdrahtung. Mit Kabel: Kabel mit Stecker. Kabellänge: 2,9 m. Schalter: Ein/Aus-Schalter an der Wanddose. Ohne Kabel für die Festverdrahtung: Wandbefestigung für die Wandmontage. Schalter: Zwei Ausführungen. Entweder mit Ein/Aus-Schalter an der Wanddose oder ohne Schalter an der Wanddose und Ein/Aus am Hauptschalter.

### Farbe

Hochglanzverchromt. Opalglas, weiß.

### Material

Schirme: Mundgeblasenes Opalglas, weiß. Gehäuse: Gezogenes Aluminium, hochglanzverchromt. Wanddose: Gezogenes Messing, hochglanzverchromt. Arm: Gezogenes Messing, hochglanzverchromt.

### Größen und Gewicht

Abmessung x Höhe x Länge (mm) | 200 x 165 x 296 Max. 2,0 kg

### Schutzklasse

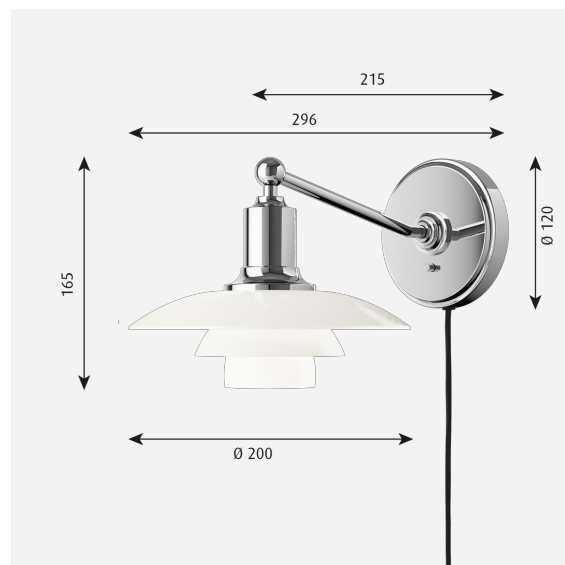
Schutzart IP20. Mit Kabel und Stecker: Schutzklasse II. Für Festverdrahtung: Schutzklasse I.

### Spezifikationshinweise

Die technologische Entwicklung der Lichtquellen ändert sich sehr schnell. Daher wird die maximale Wattage und die Fassungsart angegeben.

### Leuchtmittel

1x20W E14



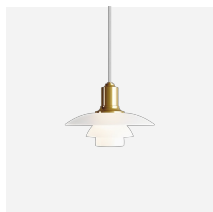
## Produktfamilie



PH 2/1 Stammkrone



PH 2/1 Tischleuchte



PH 2/1 Pendelleuchte

## Product variants

Zuleitung	Leuchtmittel	Schutzart	Schalter
M/kabel	1x20W E14	I	-
O/kabel		II	M/SCHALTER O/SCHALTER

## Design

Poul Henningsen

## Gewicht

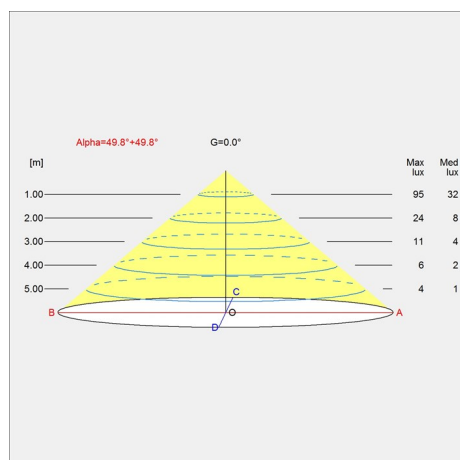
Min.: 1.889 kg Max.: 2.01 kg

## Oberfläche

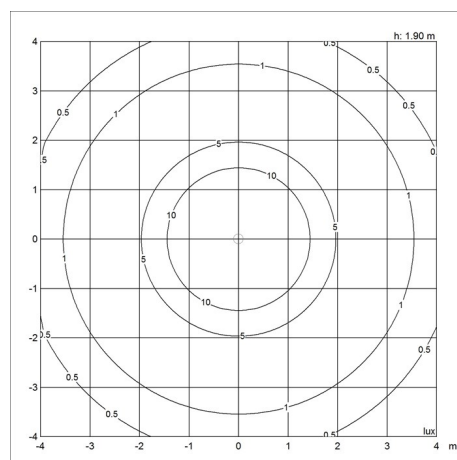
Opalglas weiß

# Diagramme der Lichtverteilung

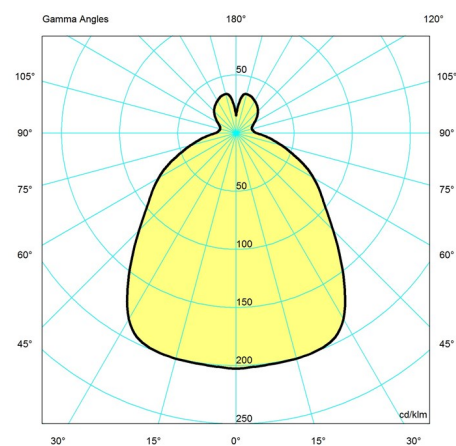
### Cartesian



### Isolux



### Polar



## Ersatzteile

### Product

PH 2/1, GLASMITTELSCHIRM  
 PH 2/1, GLASUNTERSCHIRM  
 PH 2/1, GLASOBERSCHIRM  
 PH 2/1, SCHIRMHALTER KOMPLETT

### Variant number

5741084940  
 5741084953  
 5741084937  
 5741086333

