

ALBERTSLUND WANDLEUCHE

Die Leuchte erzeugt ein ebenso charakteristisches wie symmetrisches und funktionelles Licht. Der Saturnring reflektiert das Licht nach unten, wodurch es gleichzeitig möglich wird, diesen so anzubringen, dass das Licht vorbeigeleitet wird und schwach nach oben strahlt. Der Abblendring verhindert eine Blendung in horizontaler Richtung.



Jens Møller-Jensen

Jens Møller-Jensen ist in Kopenhagen geboren und aufgewachsen. 1955 hat er sein Examen als medizinischer und technischer Instrumenteningenieur abgelegt und 1964 absolvierte er die Königliche Dänische Kunstakademie in Kopenhagen als Architekt.



Vilhelmsborg



Private residence, Sipoo

Product info

Umweltbezogene Produktangaben

Dieses Produkt entspricht den Anforderungen der EU-Richtlinien 2011/65 (RoHS-Richtlinie) und 2015/863. Dieses Produkt ist so konzipiert, dass es vollständig zerlegt und wiederverwendet werden kann.

Information

Vorschaltgerät in der Wanddose. Bei Ausführungen mit verzinkten Schirmen werden Kappe, Wanddose und Wandarm mit unbehandelter Aluminiumoberfläche geliefert. Diese wie auch feuerverzinkte Oberflächen oxidieren im Laufe der Zeit. Der Oxidationsprozess kann zu einer ungleichmäßigen Oberflächenbeschaffenheit führen. Dieser Prozess kann bereits im Lager oder beim Transport begonnen haben.

Montage

Klemme: 1x3x2,5mm². Kabeleinführungen: 2 rückseitige Einführungen für Ø10-14,5mm, 2 vorgestanzte unterseitige Einführungen für Ø 15mm Kabel. Durchgangsverdrahtung: Zugelassen.

Farbe

Feuerverzinkt, Weiß oder Grau, pulverbeschichtet.

Material

Diffusor: klares oder teilweise mattiertes Glas. Saturnring: Aluminium, gestanzt oder Stahl, verzinkt, gestanzt. Abblending: Gezogenes Aluminium oder extrudierter Stahl, verzinkt. Kappe: Aluminiumdruckguss. Wanddose: Aluminiumdruckguss. Wandarm: Extrudiertes Aluminium.

Größen und Gewicht

Abmessung x Höhe x Länge (mm) | 415 x 220 x 270 Max. 3,2 kg | 515 x 220 x 270 Max. 3,2 kg

Schutzklasse

Schutzart IP44. Schutzklasse I.

Spezifikationshinweise

Die Glühlampenausführungen werden mit einem Diffusor aus klarem Glas geliefert.

Leuchtmittel

1x100W E27

Information

Vorschaltgerät in der Wanddose. Bei Ausführungen mit verzinkten Schirmen werden Kappe, Wanddose und Wandarm mit unbehandelter Aluminiumoberfläche geliefert. Diese wie auch feuerverzinkte Oberflächen oxidieren im Laufe der Zeit. Der Oxidationsprozess kann zu einer ungleichmäßigen Oberflächenbeschaffenheit führen. Dieser Prozess kann bereits im Lager oder beim Transport begonnen haben.



Produktfamilie



Albertslund Mini Mastleuchte



Albertslund Maxi Mastleuchte



Albertslund Maxi LED Upgrade Kit



Albertslund Mini LED Upgrade Kit

Product variants

Farbe	Armtyp	Leuchtmittel
<input checked="" type="radio"/> Grau	KURZ	1x100W E27
<input checked="" type="radio"/> Verzinkt	LANG	
<input type="radio"/> Weiß		

Produktbeschreibung

Das Design baut auf einem Abblending und einer runden Scheibe auf, die von vier Streben getragen werden.
Verschiedene Farbvarianten
Bestandteil einer Produktfamilie

Montage

Anschlussklemmen: 1 x 3 x 2,5 mm²
Kabeleinführungen: 2 x auf der Rückseite für Kabeldurchmesser von 10 bis 14,5 mm und 2 x Öffnungen im Boden mit Durchmessern von 15 mm
Durchgangsverdrahtung: zugelassen, max. 3 x 1,5 mm²
Positionierung des Vorschaltgeräts: Unterputzdose

Lichtbeschreibung

Die Leuchte erzeugt eine charakteristische, symmetrische und funktionale Beleuchtung.
Der Saturing reflektiert das Licht nach unten. Gleichzeitig lässt sie einen kleinen Teil des Lichts hindurch, um die Leuchte selbst zu beleuchten.
Der Saturing leitet den Großteil des Lichts nach unten und außen, aber auch einen kleinen Teil nach oben.
Der Abblending und die Scheibe erzeugen ein schönes Spiel von Licht und Schatten an der Wand.
Der Abblending schützt auf horizontaler Ebene vor Blendung.
Die Leuchte sorgt für vertikales Licht, damit sich die Menschen sicher und wohl fühlen.
Das Leuchten-Design ist bei eingeschaltetem Licht erkennbar.

Design

Jens Møller-Jensen

Material

Montagedose: EU: Aluminiumdruckguss mit einer weißen oder grauen, pulverbeschichteten Oberfläche oder einer matten Oberfläche bei den verzinkten Versionen.
Ausleger:
Gerader Ausleger aus stranggepresstem Aluminium mit weißer oder grauer Pulverbeschichtung oder aus stranggepresstem Stahl, feuerverzinkt.
Leuchtenkappe aus Aluminiumdruckguss:
Mit weißer oder grauer Pulverbeschichtung oder gebürstet.
Streben:
Aluminium mit weißer oder grauer Pulverbeschichtung oder feuerverzinkt.
Saturing:
Gestanztes Aluminium mit weißer oder grauer Pulverbeschichtung oder gestanzter Stahl, feuerverzinkt.
Abblending:
Gezogenes Aluminium mit weißer oder grauer Pulverbeschichtung oder stranggepresster Stahl, feuerverzinkt. Gehäuse: Glas aus einem Stück, klar oder teilweise mattiert

Gewicht

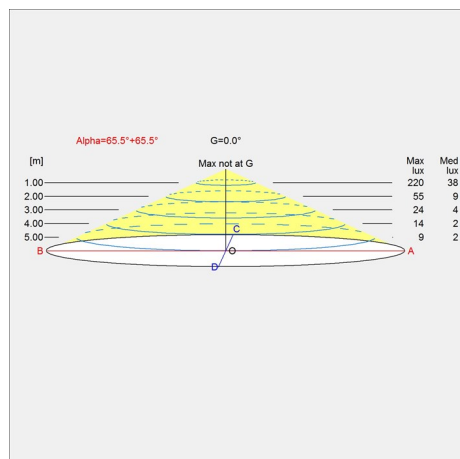
Min.: 2.198 kg Max.: 3.237 kg

Oberfläche

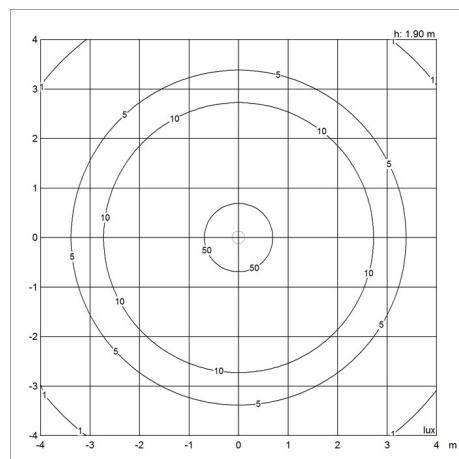
Grau, Verzinkt, Weiß

Diagramme der Lichtverteilung

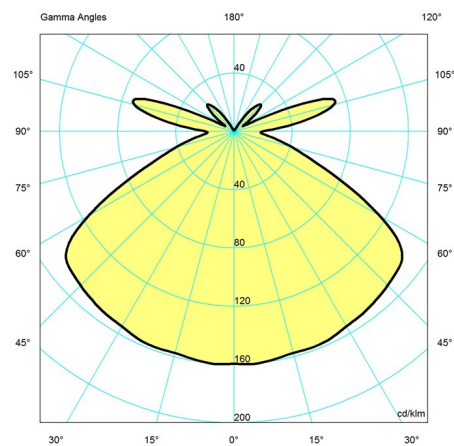
Cartesian



Isolux



Polar



Ersatzteile

Product

ALBERTSLUND, ABDECKGLAS KLAR
 ALBERTSLUND, ABDECKGLAS OPAL
 ALBERTSLUND, ABDECKGLAS MATT
 ALBERTSLUND, ABDECKGLAS TEILMATTIERT

Variant number

5743590568
 5743590571
 5743590717
 5743590814