

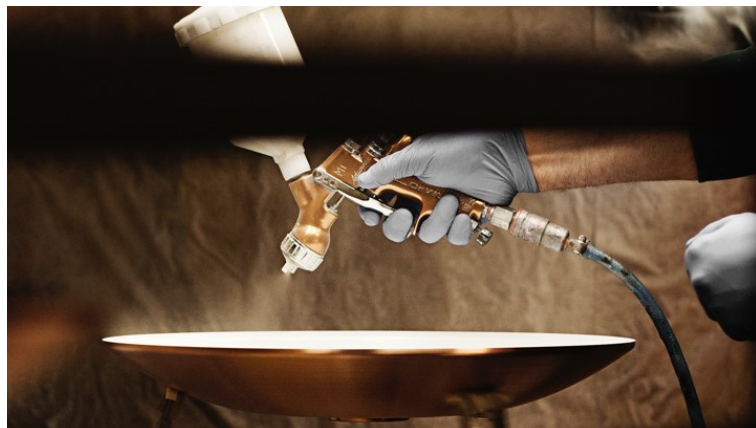
PH 5 MINI

Die Leuchte strahlt vollkommen blendfreies Licht ab. In ihrem Aufbau folgt sie dem Prinzip eines reflektierenden Dreischirmsystems, das den Großteil des Lichts nach unten abstrahlt. Die Leuchte strahlt das Licht sowohl nach unten als auch zur Seite ab und erhellt sich dadurch selbst.



Poul Henningsen

Poul Henningsen wurde in Kopenhagen als Sohn der berühmten dänischen Schauspielerin Agnes Henningsen geboren. Er hat keinen Abschluss als Architekt gemacht, studierte aber von 1911-1914 an der Technischen Schule Frederiksberg und dann von 1914-17 am Technischen Kolleg in Kopenhagen.



Product info

Umweltbezogene Produktangaben

Dieses Produkt entspricht den Anforderungen der EU-Richtlinien 2011/65 (RoHS-Richtlinie) und 2015/863. Dieses Produkt ist so konzipiert, dass es vollständig zerlegt und wiederverwendet werden kann.

Information

Farbe des Abblendschirms: Classic, Monochrom Blau und Hues of Orange: Blau. Hues of Red und Hues of Rose: Grün. Hues of Green und Hues of Blue: Rot. Hues of Grey und Modern White: Rosa. Monochrom Schwarz: Schwarz. Monochrom Weiß: Weiß. Kupfer-Ausführung: Kupfer. Messing-Ausführung: Messing. Farbe der Verbindungsstäbe: Classic: Lila. Kupfer-Ausführung, Messing-Ausführung und Monochrom Weiß: Weiß. Monochrom Blau: Blau. Monochrom Schwarz: Schwarz. Modern White und Hues-Ausführungen: Bronzefarben. Kabel und Baldachin: Monochrom Schwarz: Kabel und Baldachin in Schwarz. Alle anderen: Kabel und Baldachin in Weiß. Bitte beachten Sie, dass die Kupfer- und Messingoberflächen unbehandelt sind. Das bedeutet, dass sich die Oberfläche im Laufe der Zeit verändert und eine Patina entwickelt. Dieser Prozess kann bereits bei der Auslieferung des Produkts begonnen haben.

Montage

Art der Aufhängung: Kabel (2 x 1 mm²). Baldachin: Vorhanden. Kabellänge: 3 m.

Farbe

Classic (weiß) oder Modern White: Matt, pulverbeschichtet. Monochrom Schwarz, Monochrom Blau, Monochrom Weiß, Hues of Blue, Hues of Green, Hues of Grey, Hues of Orange, Hues of Red, Hues of Rose: Matt, nasslackiert. Metallausführungen: Poliertes Messing oder Kupfer und Weiß, matt, pulverbeschichtet. Bitte beachten Sie, dass die Kupfer- und Messingoberflächen unbehandelt sind. Das bedeutet, dass sich die Oberfläche im Laufe der Zeit verändert und eine Patina entwickelt.

Material

Schirme und Abblendschirm: Gezogenes Aluminium, gezogenes Kupfer oder gezogenes Messing. Verbindungsstäbe: Gewalztes Aluminium.

Größen und Gewicht

Abmessung x Höhe x Länge (mm) | 300 x 163 x 300 Max. 2,0 kg

Schutzklasse

Schutzart IP20. Schutzklasse II ohne Erdung.

Leuchtmittel

1x20W E14

Information

Farbe des Abblendschirms: Classic, Monochrom Blau und Hues of Orange: Blau. Hues of Red und Hues of Rose: Grün. Hues of Green und Hues of Blue: Rot. Hues of Grey und Modern White: Rosa. Monochrom Schwarz: Schwarz. Monochrom Weiß: Weiß. Kupfer-Ausführung: Kupfer. Messing-Ausführung: Messing. Farbe der Verbindungsstäbe: Classic: Lila. Kupfer-Ausführung, Messing-Ausführung und Monochrom Weiß: Weiß. Monochrom Blau: Blau. Monochrom Schwarz: Schwarz. Modern White und Hues-Ausführungen: Bronzefarben. Kabel und Baldachin: Monochrom Schwarz: Kabel und Baldachin in Schwarz. Alle anderen: Kabel und Baldachin in Weiß. Bitte beachten Sie, dass die Kupfer- und Messingoberflächen unbehandelt sind. Das bedeutet, dass sich die Oberfläche im Laufe der Zeit verändert und eine Patina entwickelt. Dieser Prozess kann bereits bei der Auslieferung des Produkts begonnen haben.



Produktfamilie



PH 5



PH 5 Retake

Product variants

Farbe	Zuleitung	Leuchtmittel
<input checked="" type="radio"/> Hues of blue	Text schw	1x20W E14
<input type="radio"/> Hues of green	Text weiß	
<input type="radio"/> Hues of grey		
<input type="radio"/> Hues of orange		
<input type="radio"/> Hues of red		
<input type="radio"/> Hues of rose		
<input type="radio"/> Kupfer		
<input type="radio"/> Messing		
<input type="radio"/> Monochrom blau		
<input type="radio"/> Monochrom schwarz		
<input type="radio"/> Monochrom weiß		
<input type="radio"/> Weiß classic		
<input type="radio"/> Weiß modern		

Design

Poul Henningsen

Gewicht

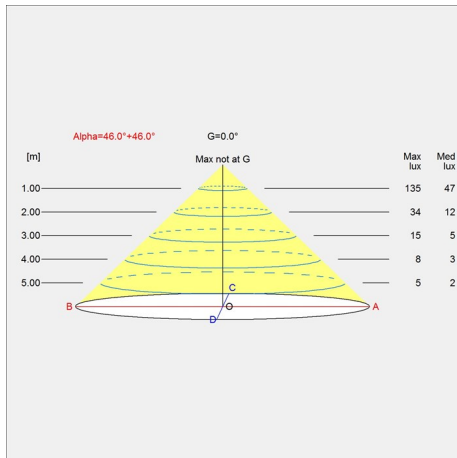
Min.: 0.928 kg Max.: 1.996 kg

Oberfläche

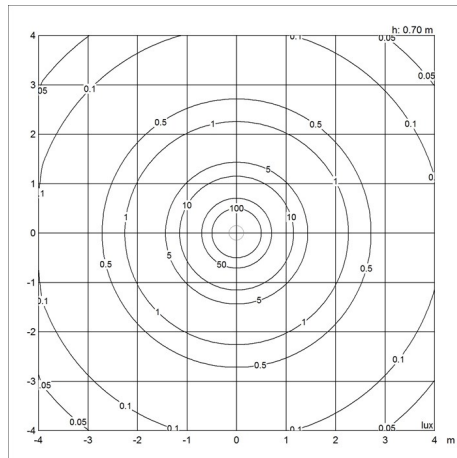
Hues of blue, Hues of green, Hues of grey, Hues of orange, Hues of red, Hues of rose, Kupfer, Messing, Monochrom blau, Monochrom schwarz, Monochrom weiß, Weiß classic, Weiß modern

Diagramme der Lichtverteilung

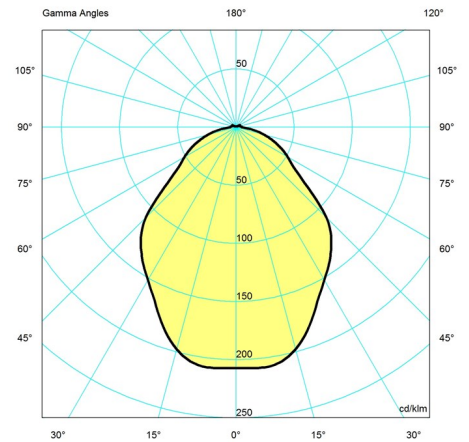
Cartesian



Isolux



Polar



Ersatzteile

Product

BALDACHIN WEISS 2-TEILIG TOPHAT ©
PH 5 MINI ELECTRICAL ASSEMBLY EU

Variant number

5749329034
5741093397