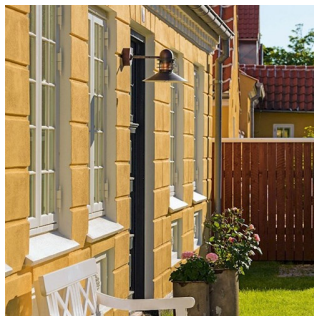
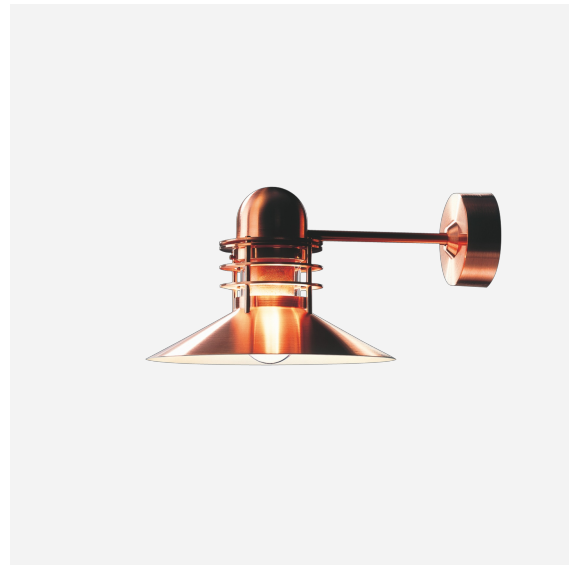


# NYHAVN WANDLEUCHTE

Der breite Schirm der Leuchte sorgt für nach unten gerichtetes, komfortables und breitstrahlendes Licht. Die Innenseite des Schirms ist weiß lackiert.



**Skagen**



**Fuchu City Junior High School No. 3**

## Product info

### Umweltbezogene Produktangaben

Dieses Produkt entspricht den Anforderungen der EU-Richtlinien 2011/65 (RoHS-Richtlinie) und 2015/863. Dieses Produkt ist so konzipiert, dass es vollständig zerlegt und wiederverwendet werden kann.

### Information

Die kupfernen Wandleuchten sind unbehandelt und werden im Laufe der Zeit Grünspan ansetzen. Vor Abschluss dieses chemischen Prozesses kann die Oberfläche unregelmäßig erscheinen. Die Leuchtmittel unterliegen einer stetigen Innovation, daher geben wir nur die max. zulässige Wattage an.

### Montage

Klemme: 1x3x2,5mm<sup>2</sup>. Kabeleinführungen: 2 unterseitige und 3 rückseitige Einführungen für Ø 10-14,5mm Kabel. Durchgangsverdrahtung: Zugelassen.

### Farbe

Kupfer, matt. Weiß, nasslackiert.

### Material

Schirme: Gezogenes Aluminium oder gezogenes Kupfer. Diffusor: Klares Glas. Kappe: Gezogenes Aluminium oder gezogenes Kupfer. Wanddose: Aluminiumdruckguss. Wanddosenabdeckung: Gezogenes Aluminium oder gezogenes Kupfer. Wandarm: Messing oder Stahl, verkupfert.

### Größen und Gewicht

Abmessung x Höhe x Länge (mm) | 310 x 225 x 445 Max. 4,2 kg

### Schutzklasse

Schutzart IP44. Schutzklasse I.

### Spezifikationshinweise

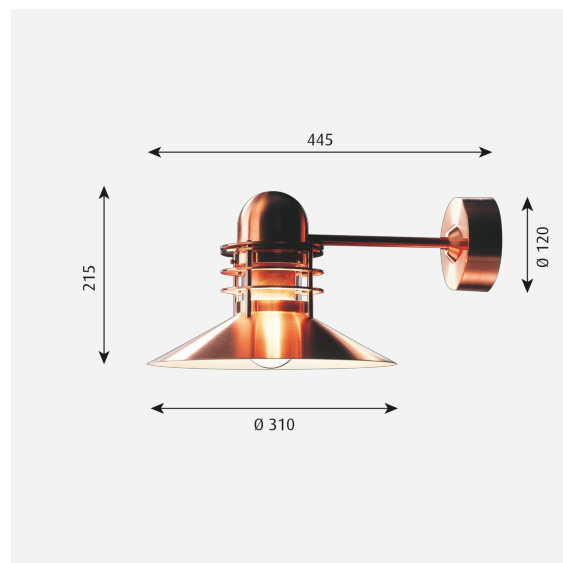
Glühlampenversion nur mit klarem Glas erhältlich. TC-DEL nur mit teilweise mattiertem Glas erhältlich.

### Leuchtmittel

1x100W E27

### Information

Die kupfernen Wandleuchten sind unbehandelt und werden im Laufe der Zeit Grünspan ansetzen. Vor Abschluss dieses chemischen Prozesses kann die Oberfläche unregelmäßig erscheinen. Die Leuchtmittel unterliegen einer stetigen Innovation, daher geben wir nur die max. zulässige Wattage an.



## Product variants

### Farbe

Gebürstetes kupfer

Weiß

### Leuchtmittel

1x100W E27

# Produktbeschreibung

Ein konischer Hauptschirm mit drei Ringen darüber. Über den Ringen befindet sich das Leuchtengehäuse für die Verbindung zum Wandausleger.  
Die Leuchte ist an einem geraden, an einer runden Wanddose montierten Wandausleger befestigt.  
Die Lampe wird von dem klaren Glas in den Ringen und dem Schirm verdeckt.  
Die Kupferversion bildet mit der Zeit Grünspan auf der Oberfläche.  
Teil einer Produktfamilie für Außen- und Innenbereiche.  
Prägnantes Design  
Verschiedene Materialvarianten.

---

## Montage

EU:  
Klemmen: 1 x 3 x 2,5 mm<sup>2</sup>.  
Kabeleinführungen: 2 unterseitige und 3 rückseitige Einführungen für Kabel mit einem Durchmesser von 10 bis 14,5 mm.  
Durchgangsverdrahtung: Zugelassen, max. 3 x 1,5 mm<sup>2</sup>.  
US:  
Back plate dimension: 6" diameter. Mounts over outlet box. Requires 3 x 0.2" bolts and anchors or similar hardware suitable for wall material (not provided). Caulking required between wall and back plate for wet locations (not provided).

---

## Lichtbeschreibung

Die Leuchte strahlt symmetrisches Licht nach unten ab.  
Die weiß lackierte, matte Innenseite des Schirms sorgt für eine gleichmäßige und angenehme Lichtabstrahlung.  
Durch die drei Ringe wird ein wenig nach oben gerichtetes Licht vom Hauptschirm nach außen geleitet. So ist der Schirm auch bei eingeschaltetem Licht erkennbar.  
Das Streulicht, das von den Ringen reflektiert wird, erzeugt ein schönes Muster auf der Wand.

---

## Design

Alfred Homann & Ole V. Kjær

---

## Material

Schirme: Weiß lackiertes gezogenes Aluminium oder grobes, unbehandeltes, gebürstetes Kupfer, 1,0 mm dick. Alle Versionen verfügen über eine weiße, nasslackierte Unterseite.  
Ringe Weißer, nasslackierter Aluminiumdruckguss oder gestanztes, unbehandeltes, gebürstetes Kupfer, 3,0 mm dick.  
Gehäuseinnenseite: Weißer, nasslackierter Aluminiumdruckguss oder verkupferter Rotguss, 3,0 mm dick.  
Gehäuse: Klares Glas, 2,5 mm dick.  
Top: Weiß lackiertes, gezogenes Aluminium oder gezogenes Kupfer, 1,0 mm dick.  
Wanddose: Aluminiumdruckguss, 2,0 mm (0,08 Zoll) dick.  
Abdeckung der Wanddose: Weiß lackiertes gezogenes Aluminium oder unbehandeltes, gebürstetes, gezogenes Kupfer, 1,3 mm dick.  
Ausleger: Verkupferter Rotguss oder weißer, nasslackierter Stahl, 1,5 mm dick.

---

## Gewicht

Min.: 2.1 kg Max.: 4.2 kg

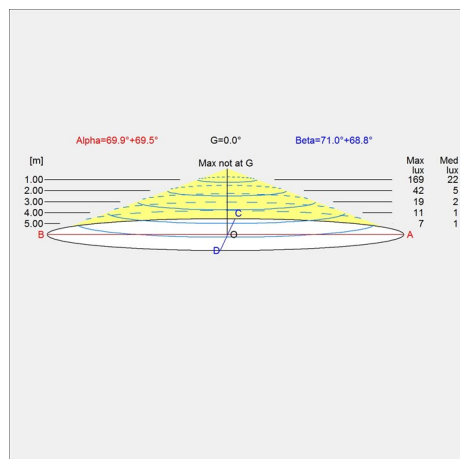
---

## Oberfläche

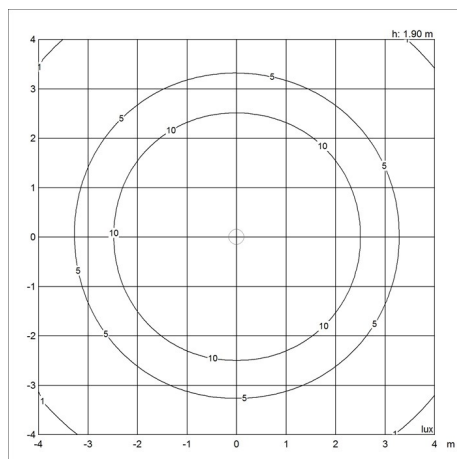
Gebürstetes kupfer, Weiß

# Diagramme der Lichtverteilung

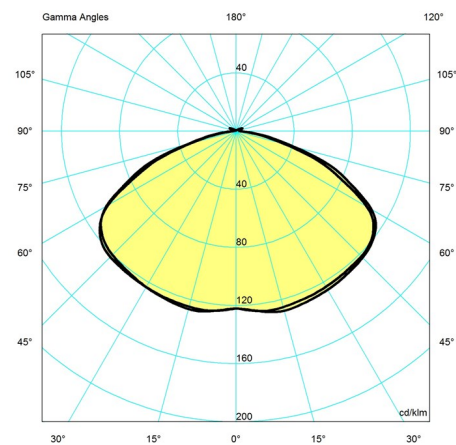
Cartesian



Isolux



Polar



## Ersatzteile

**Product**

NYH WAND/PENDEL, GLAS KLAR  
 NYH GLAS, UNTERE HALBKUGEL SATINIERT  
 NYH, GLASHALTESCHRAUBE  
 NYH WAND/PENDEL, DICHTUNGSRING

**Variant number**

5743590513  
 5743590526  
 5743590539  
 5743590555