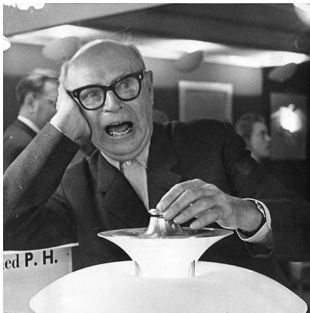


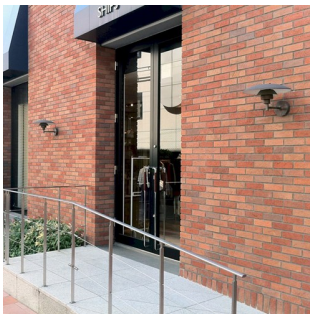
PH WANDLEUCHE

Die Leuchte wurde ausgehend vom Prinzip eines reflektierenden Dreischirmsystems gestaltet, das den größten Teil des Lichts nach unten leitet. Die Schirme sind auf der Innenseite matt weiß lackiert, wodurch eine diffuse und komfortable Lichtverteilung erzielt wird.

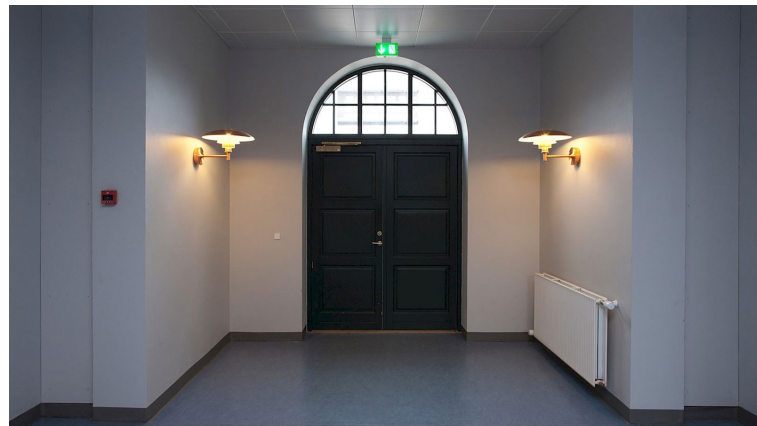


Poul Henningsen

Poul Henningsen wurde in Kopenhagen als Sohn der berühmten dänischen Schauspielerin Agnes Henningsen geboren. Er hat keinen Abschluss als Architekt gemacht, studierte aber von 1911-1914 an der Technischen Schule Frederiksberg und dann von 1914-17 am Technischen Kolleg in Kopenhagen.



Osaka Abeno
District Town
Development



Esbjerg Sygehus

Product info

Umweltbezogene Produktangaben

Dieses Produkt entspricht den Anforderungen der EU-Richtlinien 2011/65 (RoHS-Richtlinie) und 2015/863. Dieses Produkt ist so konzipiert, dass es vollständig zerlegt und wiederverwendet werden kann.

Information

Die Kupferoberfläche ist unbehandelt und wird im Laufe der Zeit Grünspan ansetzen. Vor Abschluss dieses chemischen Prozesses kann die Oberfläche unregelmäßig erscheinen. Dieser Prozess kann bereits im Lager oder beim Transport begonnen haben.

Montage

Klemme: 1x3x2,5mm². Kabeleinführungen: 2 unterseitige und 2 rückseitige Einführungen für Ø 10-14,5mm Kabel oder 2 rückseitige Einführungen für Ø 10-14,5mm Kabel. Durchgangsverdrahtung: Zugelassen.

Farbe

Kupfer, matt.

Material

Schirme: Kupfer, gezogen. Oberschirm: Kupfer, gezogen. Wandflansch: Kupfer, gezogen. Wandarm: Kupfer.

Größen und Gewicht

Abmessung x Höhe x Länge (mm) | 450 x 290 x 505 Max. 6,8 kg

Schutzklasse

Schutzart IP23. Schutzklasse I.

Spezifikationshinweise

Die technologische Entwicklung der Lichtquellen ändert sich sehr schnell. Daher wird die maximale Wattage und die Fassungsart angegeben.

Leuchtmittel

1x100W E27

Information

Die Kupferoberfläche ist unbehandelt und wird im Laufe der Zeit Grünspan ansetzen. Vor Abschluss dieses chemischen Prozesses kann die Oberfläche unregelmäßig erscheinen. Dieser Prozess kann bereits im Lager oder beim Transport begonnen haben.



Product variants

| Leuchtmittel | Leuchtenkörper |
|--------------|------------------|
| 1x100W E27 | M/SEITL KABELINF |
| | O/SEITL KABELINF |

Design

Poul Henningsen

Gewicht

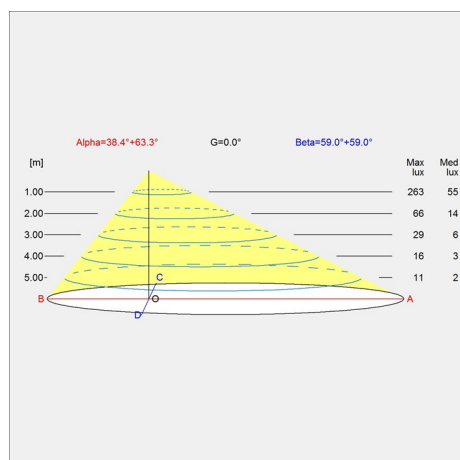
Min.: 6.8 kg Max.: 6.849 kg

Oberfläche

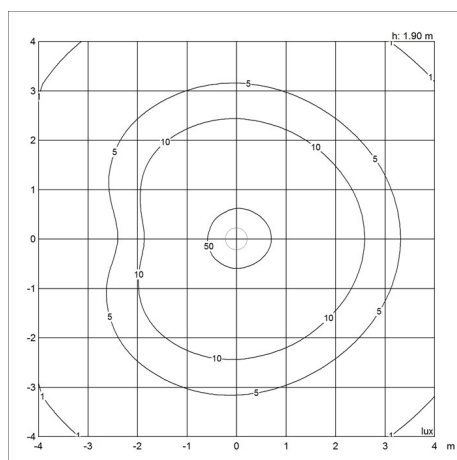
Gebürstetes kupfer

Diagramme der Lichtverteilung

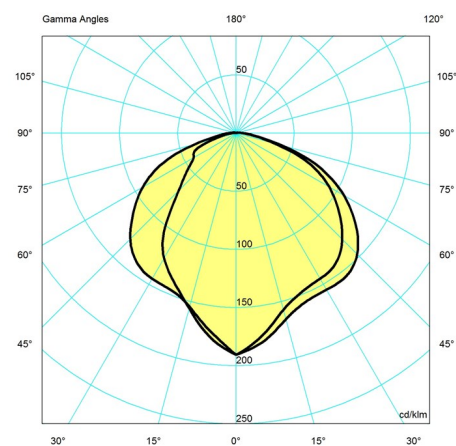
Cartesian



Isolux



Polar



Ersatzteile

Product

PH WAND, RÄNDELSCHRAUBE M/SCHIEBE
DIEBSTAHLSCHU. 3 STCK, M8x20, KUPF

Variant number

5743590432
5747293476