

PH 3½-3 PENDELLEUCHTE

Die Leuchte ist vollkommen blendfrei und wurde ausgehend vom Prinzip eines reflektierenden Dreischirmsystems gestaltet, das den größten Teil des Lichts nach unten leitet. Alle drei Schirme sind aus gezogenem Aluminium mit weiß lackierten Innenseiten, die für eine weiche, nach unten gerichtete Lichtverteilung sorgen. Das nach unten gerichtete Licht ist weich und komfortabel.



Poul Henningsen

Poul Henningsen wurde in Kopenhagen als Sohn der berühmten dänischen Schauspielerin Agnes Henningsen geboren. Er hat keinen Abschluss als Architekt gemacht, studierte aber von 1911-1914 an der Technischen Schule Frederiksberg und dann von 1914-17 am Technischen Kolleg in Kopenhagen.



Product info

Montage

Aufhängung: Zuleitung 2,0x0,75mm². Zuleitungslänge: 3m. Baldachin: Vorhanden.

Farbe

Rot, grün, gelb und weiß, pulverbeschichtet.

Material

Schirm: gezoogenes Aluminium, Aufhängung: seidenmatt braun, Kupfer.

Größen und Gewicht

Abmessung x Höhe x Länge (mm) | 330 x 307 x 330 Max. 1,3 kg

Schutzklasse

Schutzart IP20. Schutzklasse II.

Spezifikationshinweise

Die technologische Entwicklung der Lichtquellen ändert sich sehr schnell. Daher wird die maximale Wattage und die Fassungsart angegeben.

Leuchtmittel

1x70W E27



Ähnliche Produkte



PH 3½-2½ Glas Tischleuchte



PH 3½-3 Glas Pendelleuchte



PH 3½-2½ Stehleuchte



PH 3½-2½ Tischleuchte

Product variants

Farbe

- Gelb
- Grün
- Rot
- Weiß

Leuchtmittel

1x70W E27

Design

Poul Henningsen

Gewicht

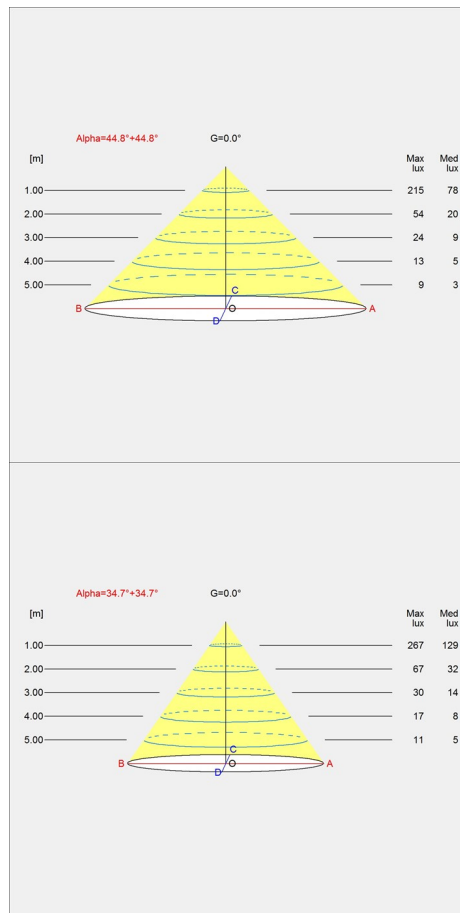
Min.: 1.317 kg Max.: 1.317 kg

Oberfläche

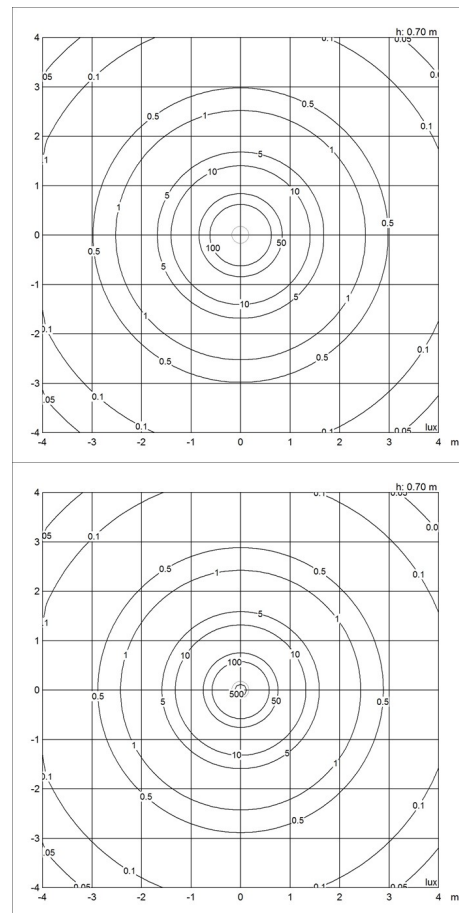
Gelb, Grün, Rot, Weiß

Diagramme der Lichtverteilung

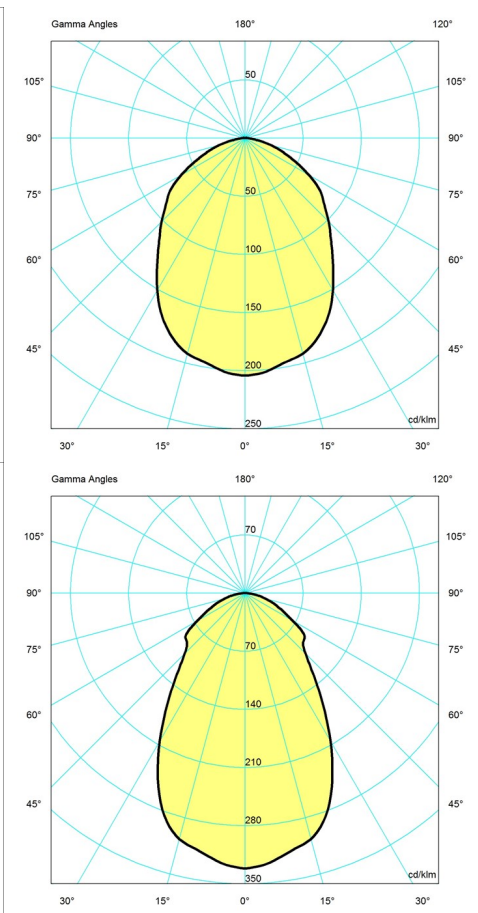
Cartesian



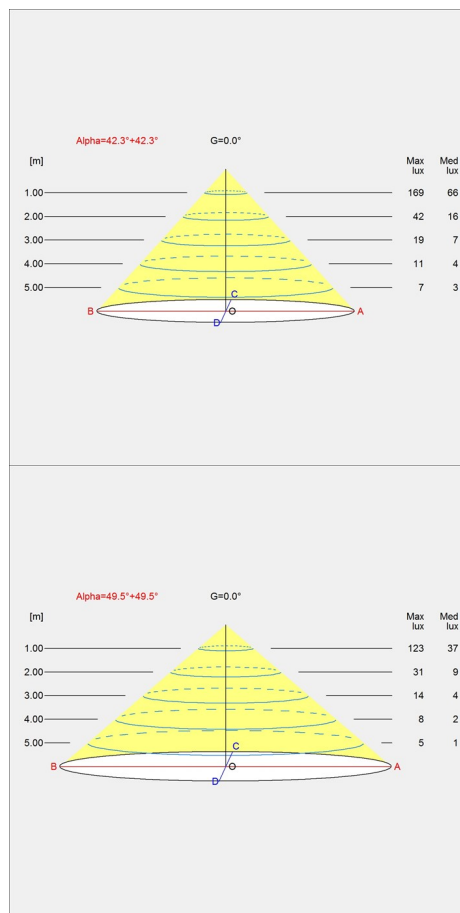
Isolux



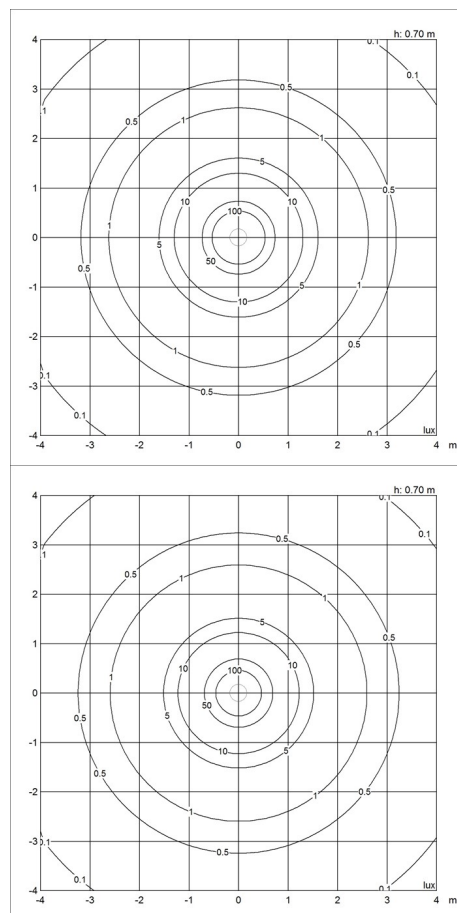
Polar



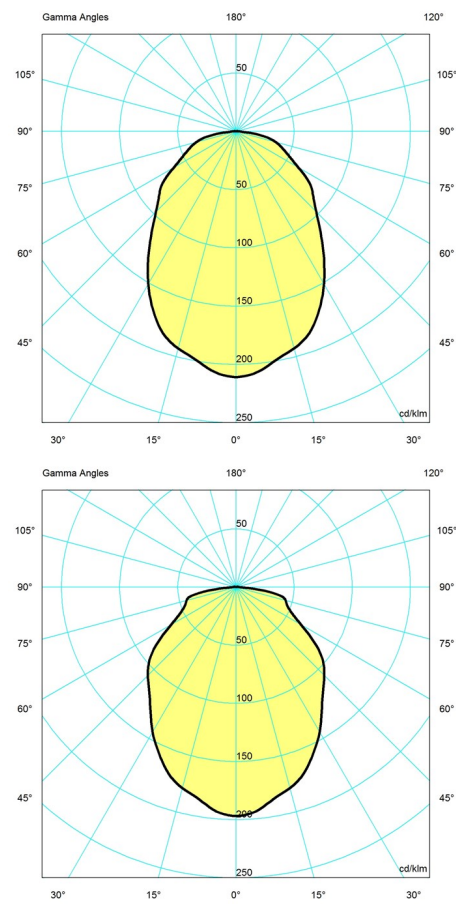
Cartesian



Isolux



Polar



Ersatzteile

Product	Variant number
BALDACHIN WEISS 2-TEILIG TOPHAT ®	5749329034
PH 3½-3 SEIDENMATTE BRAUNE SCHIRMSCHRAUBE 3 X	5741095418
PH 3½-3 SEIDENMATTE BRAUNE AUFHÄNGUNG	5741095395
PH 3½ OBERSCHIRM ROT	5741095434
PH 3½-3 MITTELSCHIRM ROT	5741095447
PH 3½-3 UNTERSCHIRM ROT	5741095450
PH 3½ OBERSCHIRM GRÜN	5741095463
PH 3½-3 MITTELSCHIRM GRÜN	5741095476
PH 3½-3 UNTERSCHIRM GRÜN	5741095489
PH 3½ OBERSCHIRM WEIß	5741095492
PH 3½-3 MITTELSCHIRM WEIß	5741095502
PH 3½-3 UNTERSCHIRM WEIß	5741095515
PH 3½ OBERSCHIRM GELB	5741095528
PH 3½-3 MITTELSCHIRM GELB	5741095531
PH 3½-3 UNTERSCHIRM GELB	5741095544
PH 3½-3 SEIDENMATTBRAUNER SCHIRMHALTER	5741095405
PH 3½-3 SEIDENMATTE BRAUNE BEFESTIGUNGSSCHRAUBEN 2 X FÜR SCHIRMHALTER	5741095421
FINGER SCREW MCP M4X15 (3PCS) LOWER	5744611145

