

MONTAGEHINWEIS

TRIO BISTROTISCH TEAK

Lieferumfang:

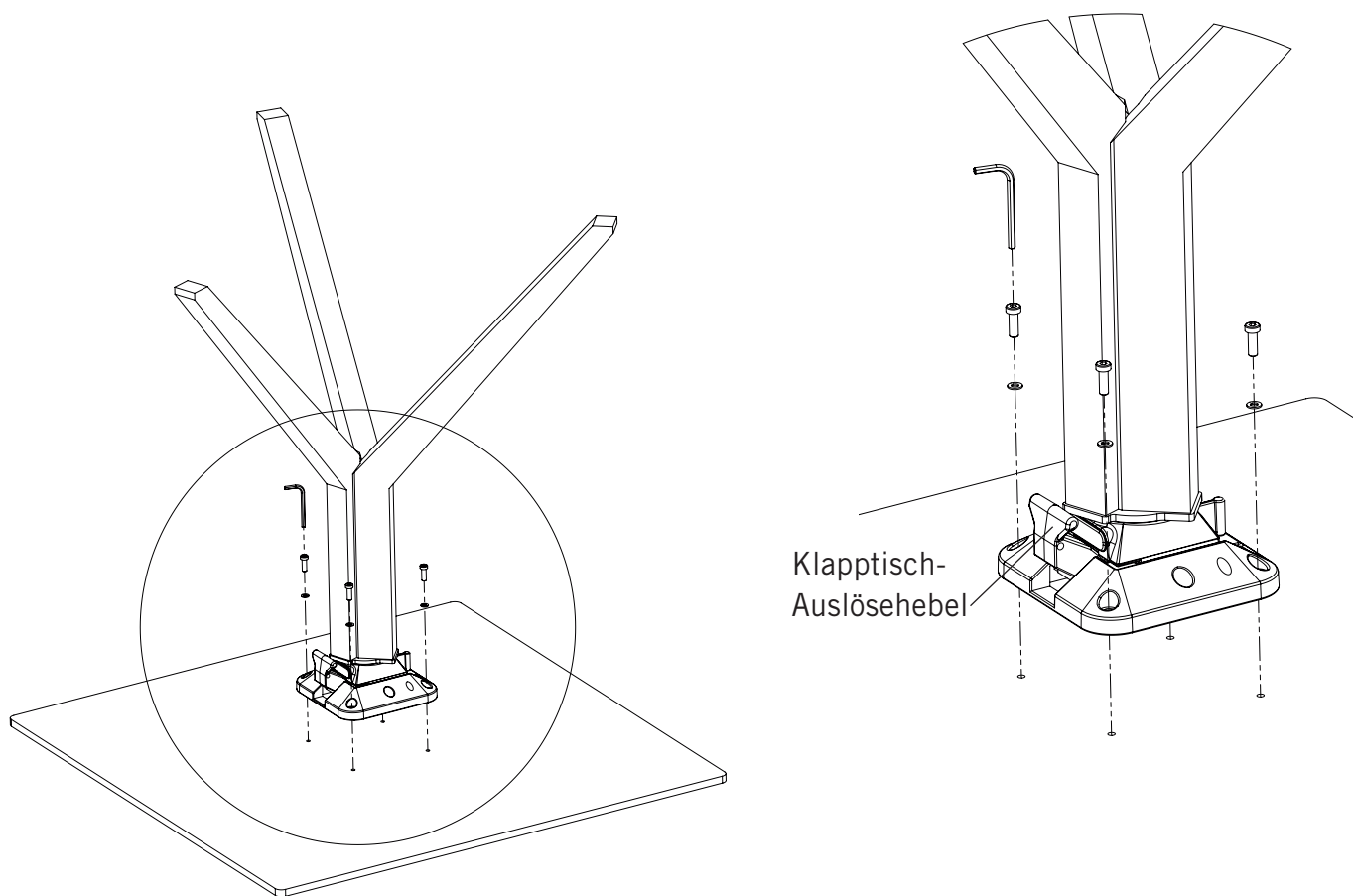
1 x Tischplatte, 1 x Dreibein-Tischfuß mit Adapter, 1 x Schraubenset für Tischplatte HPL (4 x Linsenkopfschraube M5 x 20, 1 x Inbusschlüssel 3 mm), 1 x Schraubenset für Tischplatte Teak (4 x Linsenkopfschraube M6 x 25, 1 x Inbusschlüssel 4 mm), 4 x Beilagscheibe für Linsenkopfschrauben

Montage:

Legen Sie die Tischplatte mit den Bohrungen nach oben auf eine ebene Fläche.

Dem Lieferumfang liegen 2 verschiedene Schraubensets bei. Je nach Tischplattenmaterial bitte die richtigen Schrauben verwenden! Schrauben Sie nun das Untergestell mittels der 4 Linsenkopfschrauben sowie Beilagscheiben an der Tischplatte fest.

Alle Schrauben erst leicht anziehen, zum Schluß diagonal fest verschrauben.



MONTAGEHINWEIS

TRIO BEISTELLTISCH TEAK

Lieferumfang:

1 x Tischplatte, 1 x Dreibein-Tischfuß mit Adapterplatte, 1 x Schraubenset für Tischplatte HPL (4 x Senkschraube M5 x 10, 1 x Inbusschlüssel 3 mm), 1 x Schraubenset für Tischplatte Teak (4 x Senkschraube M6 x 16, 1 x Inbusschlüssel 4 mm)

Montage:

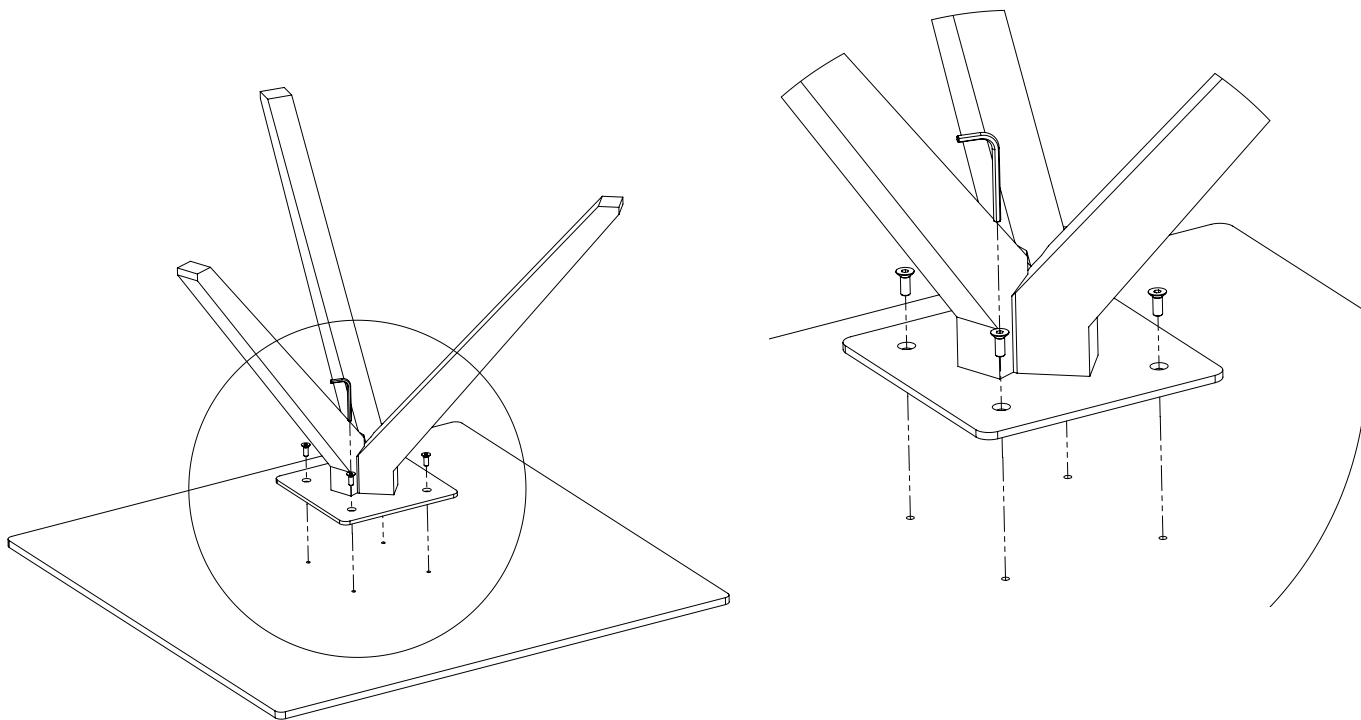
Legen Sie die Tischplatte mit den Bohrungen nach oben auf eine ebene Fläche.

Dem Lieferumfang liegen 2 verschiedene Schraubensets bei. Je nach Tischplattenmaterial bitte die richtigen Schrauben verwenden! Schrauben Sie nun das Untergestell mittels den 4 Senkschrauben an der Tischplatte fest.

Alle Schrauben erst leicht anziehen und dann diagonal fest verschrauben.

Nun den Dreibein-Tischfuß mit den beiden Sechskantschrauben sowie Beilagscheiben an der Adapterplatte fest schrauben.

Der Stand des Tisches kann mit Hilfe der Stellschrauben fein justiert werden.



ASSEMBLY INSTRUCTIONS

TRIO BISTRO TABLE TEAK

Scope of delivery:

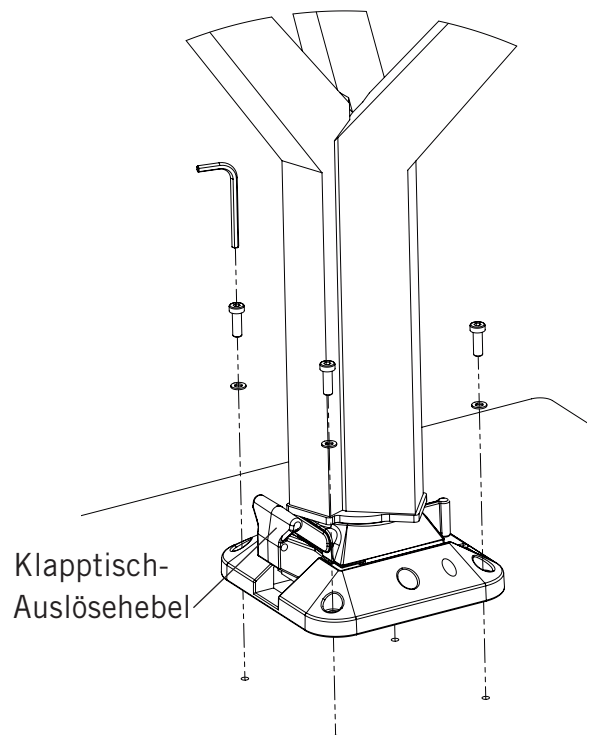
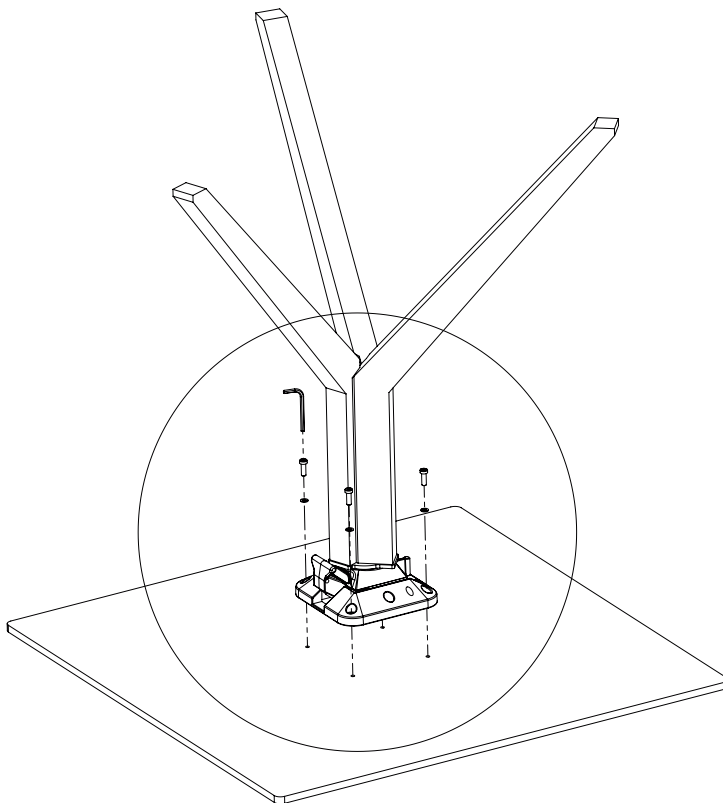
1 x tabletop, 1 x tripod table leg with table adapter, 1 x screw set for HPL tabletop (4 x M5 x 20 fillister head screw, 1 x Allen key 3 mm), 1 x screw set for teak tabletop (4 x M6 x 25 fillister head screw, 1 x Allen key 4 mm), 4 x washer for fillister head screws

Assembly:

Place the table top on a flat, level surface with the bore holes facing upward.

The scope of delivery includes 2 different sets of screws. Please ensure you use the correct screws for the material of your tabletop! Now attach the base frame to the tabletop using the 4 fillister head screws and washers.

At first, only lightly tighten the screws. Finally, tighten them firmly, working diagonally.



ASSEMBLY INSTRUCTIONS

TRIO SIDE TABLE TEAK

Scope of delivery:

1 x tabletop, 1 x tripod table leg with table adapter, 1 x screw set for HPL tabletop (4 x M5 x 10 countersunk screw, 1 x Allen key 3 mm),
1 x screw set for teak tabletop (4 x M6 x 16 countersunk screw,
1 x Allen key 4 mm)

Assembly:

Place the table top on a flat, level surface with the bore holes facing upward.

The scope of delivery includes 2 different sets of screws. Please ensure you use the correct screws for the material of your tabletop! Now attach the base frame to the tabletop using the 4 countersunk screws.

At first, only lightly tighten the screws. Finally, tighten them firmly, working diagonally.

