

CIRQUE

Die Leuchte sorgt durch das weiß lackierte innere Reflektorteil für ein nach unten gerichtetes, blendfreies, weiches Licht.

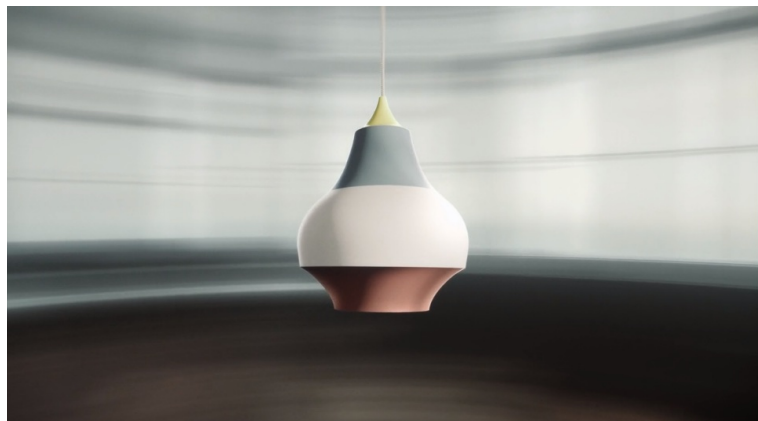


Clara von Zweigbergk

Clara von Zweigbergk ist in Stockholm geboren und studierte Grafikdesign und Illustration an der Beckmans School of Design in Stockholm sowie am Art Center College of Design in Pasadena (USA).



Carl Hansen & Son Showroom



Product info

Montage

Aufhängung: Kabel 2 x 0,75 mm². Baldachin: Vorhanden. Länge: 3 m.

Farbe

Graue Spitze, Kupferspitze, Rote Spitze oder Gelbe Spitze, nasslackiert.

Material

Abschirmung: Gezogenes Aluminium.

Größen und Gewicht

Abmessung x Höhe x Länge (mm) | 220 x 295 x 220 Max. 1,6 kg | 380 x 478 x 380 Max. 3,9 kg | 150 x 189 x 150 Max. 1,1 kg

Schutzklasse


Schutzart IP20. Schutzklasse II.

Leuchtmittel

1x25W E27



Product variants

Abmessungen	Farbe	Leuchtmittel
Ø 150	 Gelbe spitze	1x25W E27
Ø 220	 Graue spitze	1x40W E27
Ø 380	 Kupferspitze	1x60W E27
	 Rote spitze	

Design

Clara von Zweigbergk

Gewicht

Min.: 0.563 kg Max.: 3.894 kg

Abmessung

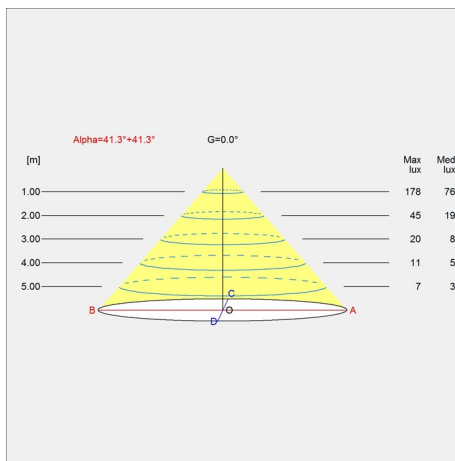
Ø 150, Ø 220, Ø 380

Oberfläche

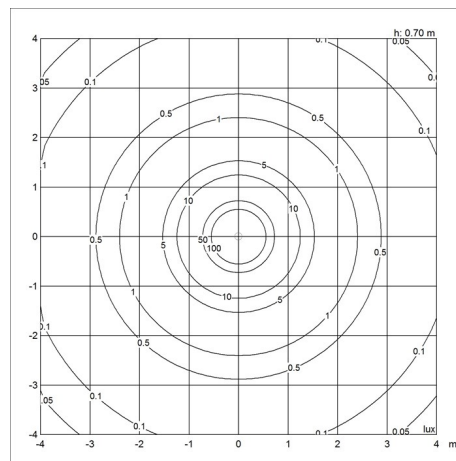
Gelbe spitze, Graue spitze, Kupferspitze, Rote spitze

Diagramme der Lichtverteilung

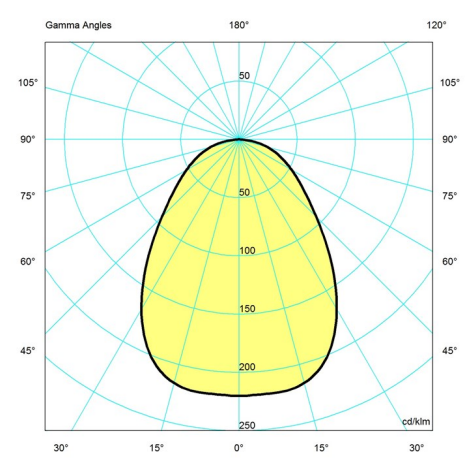
Cartesian



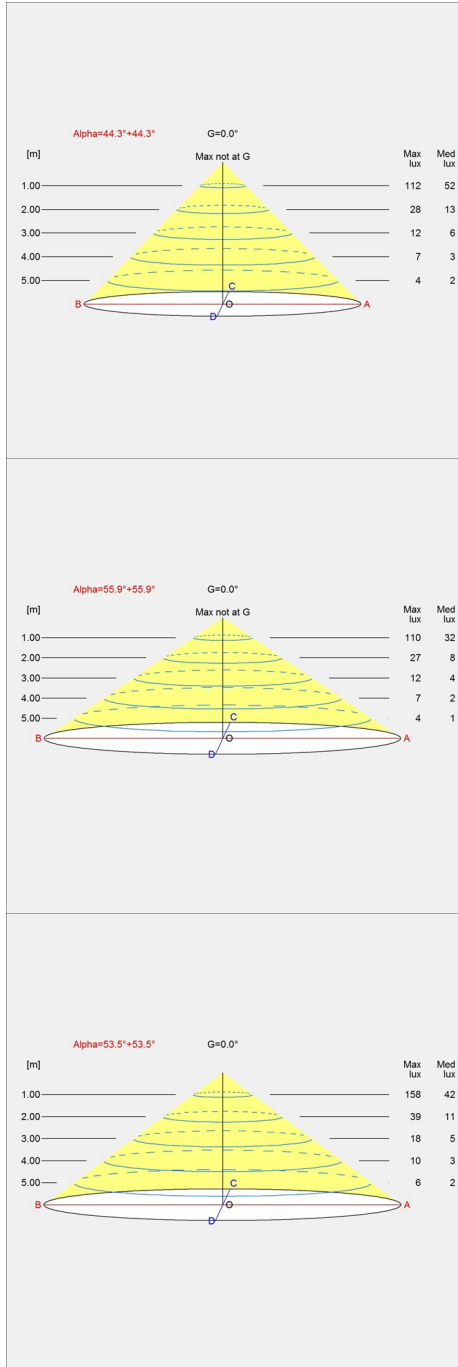
Isolux



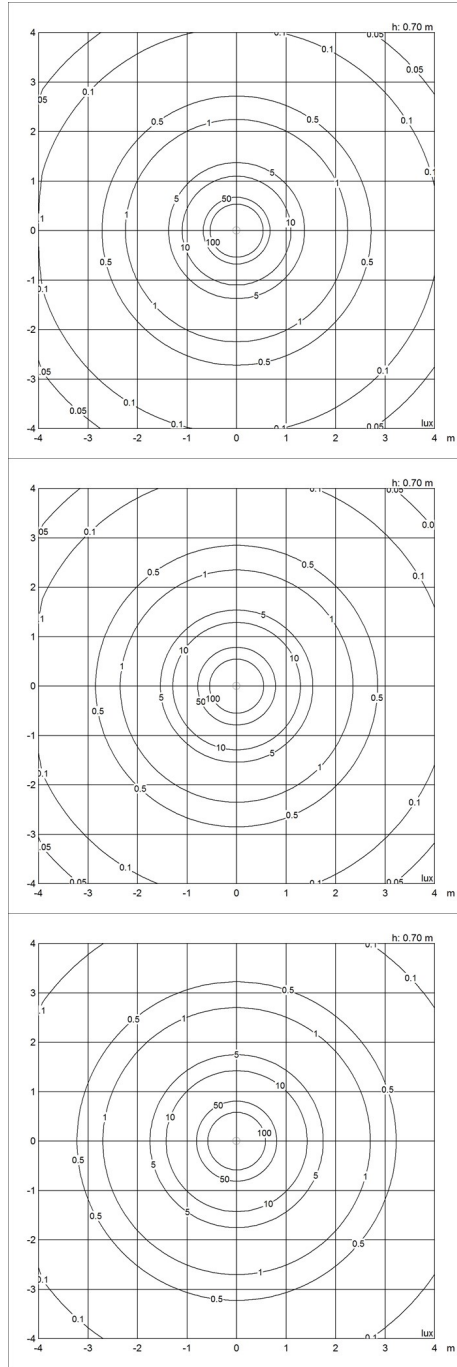
Polar



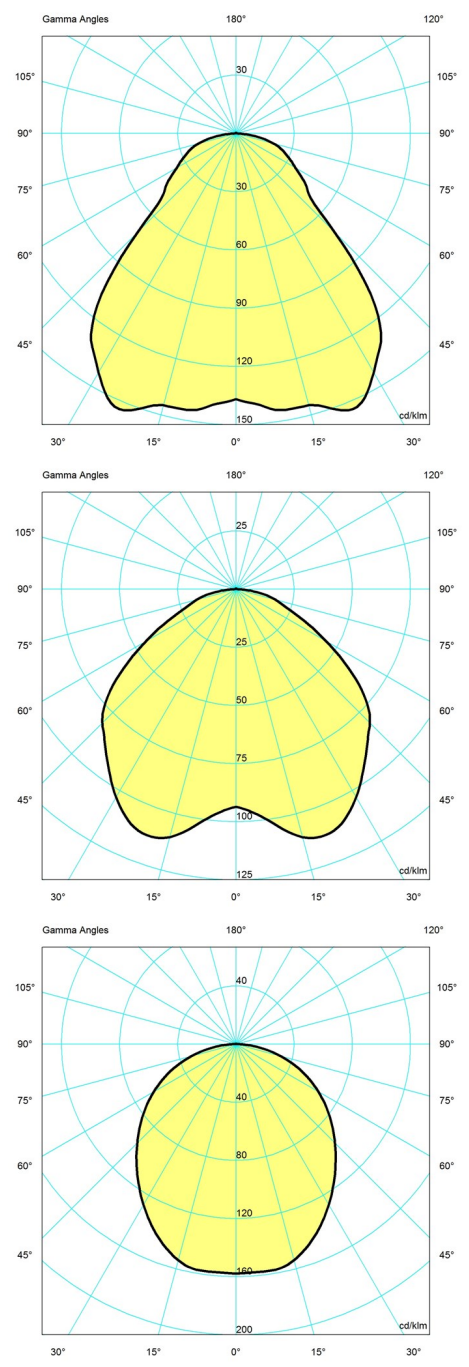
Cartesian



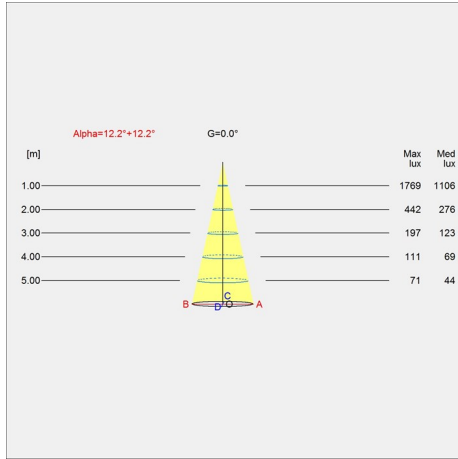
Isolux



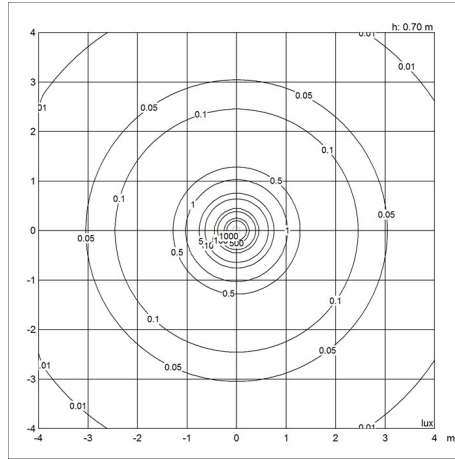
Polar



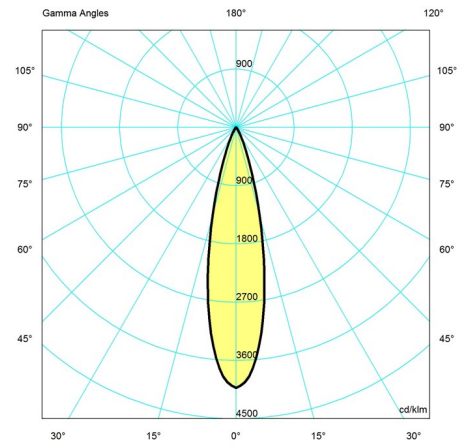
Cartesian



Isolux



Polar



Ersatzteile

Product

- CIRQUE Ø380 SUSP 60W E27
- CIRQUE Ø220 SUSP 40W E27
- CIRQUE Ø150 SUSP 25W E27
- BALDACHIN WEISS 2-TEILIG TOPHAT ®

Variant number

- 5741097487
- 5741097490
- 5741097500
- 5749329034