

KEGLEN

Die markanten kegelförmigen Schirme der Pendelleuchten verfügen über einen gebogenen Opaleinsatz. Dies sorgt für ein angenehmes und blendfreies Licht, das nach unten gerichtet ist. Jede Schirmausführung bewirkt eine charakteristische Lichtstreuung, während die weiße Innenseite das Licht makellos reflektiert. Durch eine gleichmäßige, unauffällige Öffnung auf der Schirmoberseite wird zusätzlich ein sanftes Licht nach oben gestrahlt, sodass eine harmonische Atmosphäre entsteht.



Jakob Lange - BIG Ideas



Product info

Umweltbezogene Produktangaben

Dieses Produkt entspricht den Anforderungen der EU-Richtlinien 2011/65 (RoHS-Richtlinie) und 2015/863. Dieses Produkt ist so konzipiert, dass es vollständig zerlegt und wiederverwendet werden kann.

Information

Kompatibel mit Phasenanschnitts- und Phasenabschnittsdimmern über Wandschalter. Bitte beachten Sie, dass der niedrige Energieverbrauch mancher Produkte die Dimmeigenschaften beeinträchtigen kann.

Montage

Art der Aufhängung: Kabel und Draht, 2 x 0,75 mm² Baldachin: Vorhanden. Kabellänge: 4 m.

Farbe

Schwarz oder Weiß, matt, nasslackiert.

Material

Schirm: Gezogenes Aluminium. Diffusor: Spritzgegossenes PC.

Größen und Gewicht

Abmessung x Höhe x Länge (mm) | 400 x 270 x 400 Max. 4,9 kg | 175 x 134 x 175 Max. 2,4 kg | 250 x 270 x 250 Max. 1,6 kg | 650 x 270 x 650 Max. 6,6 kg

Schutzklasse

Schutzart IP20. Schutzklasse I.

Leuchtmittel

LED 2700K 5.5W

Lumen: 276

Information

Kompatibel mit Phasenanschnitts- und Phasenabschnittsdimmern über Wandschalter. Bitte beachten Sie, dass der niedrige Energieverbrauch mancher Produkte die Dimmeigenschaften beeinträchtigen kann.



Produktfamilie



Keglen Wandleuchte



Keglen Tischleuchte



Keglen Stehleuchte

Product variants

Abmessungen	Farbe	Zuleitung	Leuchtmittel	Lumen	Eigenschaften
Ø 175	<input checked="" type="radio"/> Schwarz	Text/stahlseil schw	LED 2700K 21W	1195	Dali
Ø 250	<input type="radio"/> Weiß	Text/stahlseil w	LED 2700K 31W	1231	Phase dimming (mains dimm)
Ø 400			LED 2700K 5.5W	1357	
Ø 650			LED 2700K 8W	1398	
			LED 3000K 21W	2035	
			LED 3000K 31W	2104	
			LED 3000K 5.5W	2180	
			LED 3000K 8W	2254	
				276	
				287	
				360	
				371	
				381	
				390	
				462	
				472	

Design

Big Ideas

Gewicht

Min.: 1.154 kg Max.: 6.573 kg

Abmessung

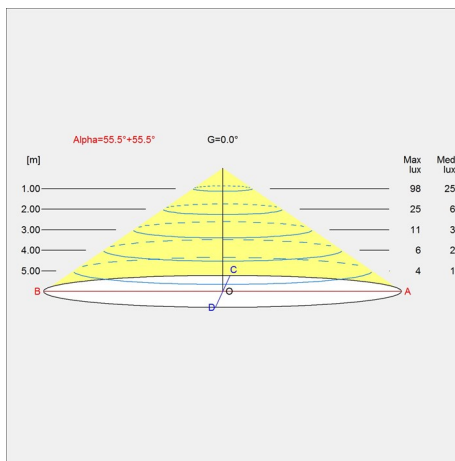
Ø 175, Ø 250, Ø 400, Ø 650

Oberfläche

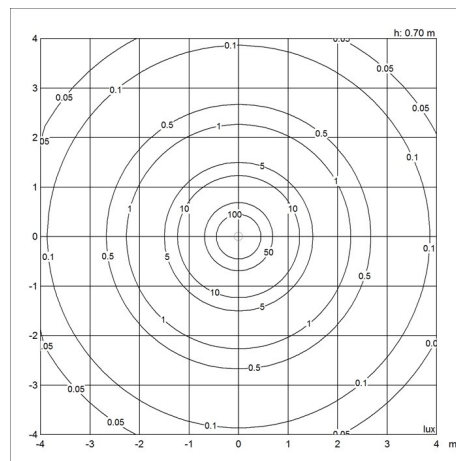
Schwarz, Weiß

Diagramme der Lichtverteilung

Cartesian



Isolux



Polar

