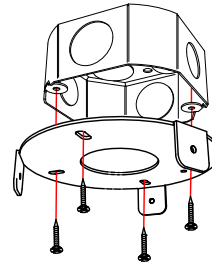


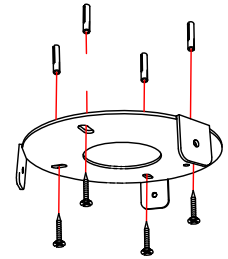
ALL OPERATIONS MUST BE CARRIED OUT BY QUALIFIED PERSON

- ① Fix the bracket on the ceiling
(use appropriate anchors
depending on the type of ceiling).

Fissare la staffa a soffitto
(utilizzare tasselli appropriati
in base al tipo di soffitto).



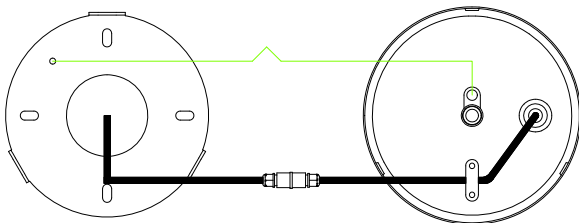
USA



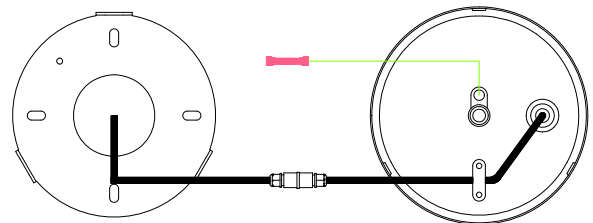
CE

- ② Complete the wiring as shown in the diagram.

Eseguire il cablaggio come mostrato nello schema.



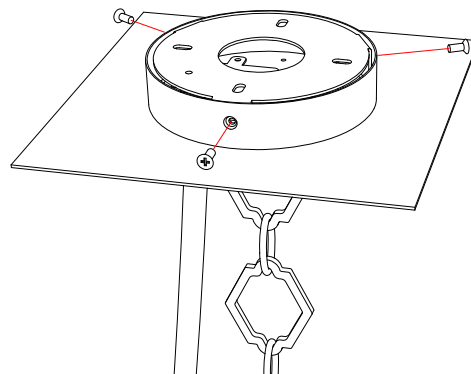
USA



CE

- ③ Fix the canopy to the bracket with
the screws provided.

Fissare la il rosone alla staffa con le
viti fornite.

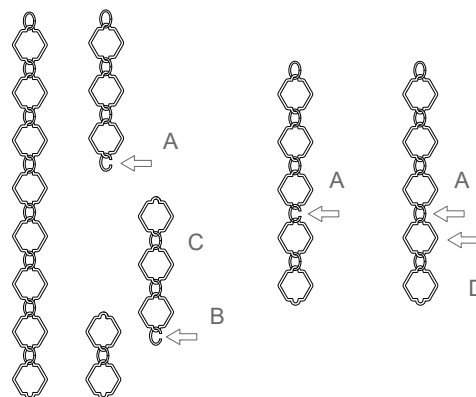


ALL OPERATIONS MUST BE CARRIED OUT BY QUALIFIED PERSON

- ④ **Instructions to reduce the length of the chain.**
 This operation must be done before installing the lamp.
 Open the two oval chain-links (A) (B).
 Remove the exceeding chain-link (C).
 Fasten the chain-link (A) to the exagonal chain-link (D).

Istruzioni per ridurre la lunghezza della catena.

Operazione da eseguire prima dell'installazione della lampada.
 Aprire le due maglie ovali nel tratto da accorciare (A) (B).
 Rimuovere le maglie esagonali desiderate. (C)
 Richiudere la maglia ovale (A) su quella esagonale (D).



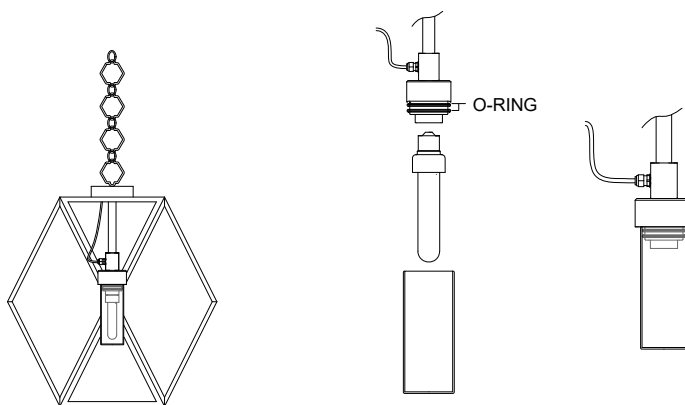
- ⑤ During the assembly, or when replacing a bulb verify the presence of the gasket (O-RING) between the ring nut and the glass.
 Insert the glass up to the bottom.
WARNING! Thread the glass by applying pressure and not by rotation.
 If the glass or the gasket are damaged, do not connect the power unit and replace them.

Nel montaggio o nella sostituzione della lampadina verificare sempre la presenza della guarnizione (O-RING) tra ghiera e vetro.

Inserire il vetro infilandolo fino in fondo.

ATTENZIONE! Infilare il vetro applicando una pressione e non ruotandolo.

Se il vetro o la guarnizione risultassero danneggiati non collegare l'alimentazione e sostituirli.



ATTENTION!

The presence of drainage holes positioned on the base of the lamp allows the drainage of water infiltration inside the structure.

The light source is protected by special gaskets (O-RINGS) in order to avoid contact with water.

ATTENZIONE!

La presenza di fori per drenaggio posizionati sulla base della lampada consente lo scarico per le infiltrazioni di acqua all'interno della struttura.

La fonte luminosa è protetta per mezzo di apposite guarnizioni (O-RINGS) al fine di evitare contatti con l'acqua.

M682-B IP68 Waterproof Connector

Connettore impermeabile M682-B IP68



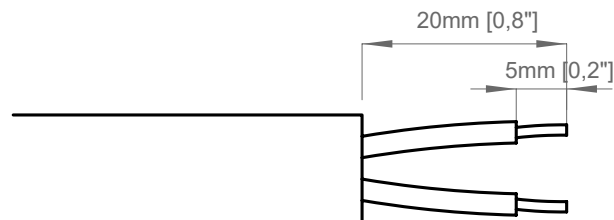
INSTALLING INSTRUCTIONS

Pag. 1/2

DRAWN BY

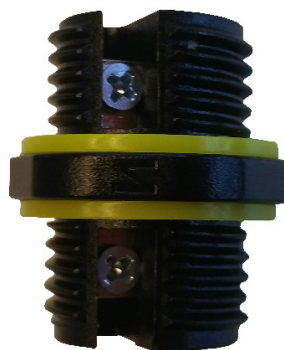
N.O.

ALL OPERATIONS MUST BE CARRIED OUT BY QUALIFIED PERSON



- ① Prepare terminal connector and two wires, wires need split 2" and remove 1/2" of jacket.

Preparare il connettore terminale e i due fili, i fili devono essere scoperti 50mm circa e rimuovere 15mm dal rivestimento dei cavi.



- ② Back out the screws in terminal block a little to ensure following easy connection.

Allentare leggermente le viti nella morsettiere per garantire una facile connessione.

M682-B IP68 Waterproof Connector

Connettore impermeabile M682-B IP68

 contardi

INSTALLING INSTRUCTIONS

Pag. 2/2

DRAWN BY

N.O.

ALL OPERATIONS MUST BE CARRIED OUT BY QUALIFIED PERSON



- ③ Plug the wires into the terminal block and screw tighten, please make sure the color of wires matches the picture.

Inserire i fili nella morsettiera e serrare a fondo, assicurarsi che il colore dei fili sia corrispondente all'immagine.



- ④ Twist and tighten the cable glands.

Serrare i fermacavi.