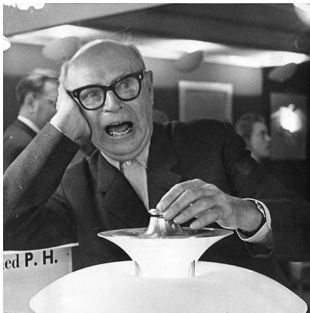


# PH SNOWBALL

Die Leuchte liefert hundertprozentig blendfreies Licht. Die Leuchte wurde ausgehend vom Prinzip eines reflektierenden Dreischirmsystems gestaltet, das den größten Teil des Lichts nach unten leitet. Die Leuchte spendet das Licht sowohl nach unten als auch zu den Seiten, was dazu führt, dass sich die eingeschaltete Leuchte selbst beleuchtet.



## Poul Henningsen

Poul Henningsen wurde in Kopenhagen als Sohn der berühmten dänischen Schauspielerin Agnes Henningsen geboren. Er hat keinen Abschluss als Architekt gemacht, studierte aber von 1911-1914 an der Technischen Schule Frederiksberg und dann von 1914-17 am Technischen Kolleg in Kopenhagen.



## Product info

### Montage

Art der Aufhängung E27: Kabel 3x0,75mm<sup>2</sup>. Baldachin: vorhanden. Kabellänge: 3m. Art der Aufhängung LED: Kabel 2x1,5mm<sup>2</sup>. Baldachin: vorhanden. Treiber im LED-Baldachin verbaut. Kabellänge: 4m.

### Farbe

Weiß, nasslackiert.

### Material

Schirme: Gezogenes Aluminium. Verbindungsstäbe: Aluminiumdruckguss, hochglanzverchromt. Gehäuse: Gezogenes Aluminium, hochglanzverchromt.

### Größen und Gewicht

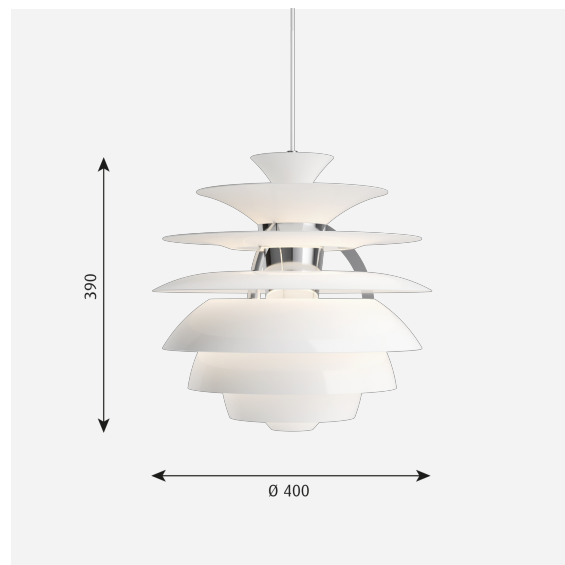
Abmessung x Höhe x Länge (mm) | 400 x 390 x 400 Max. 4,5 kg

### Schutzklasse

Schutzart IP20. Schutzklasse I.

### Leuchtmittel

1x70W E27



## Product variants

Leuchtmittel	Lumen	Eigenschaften
1x70W E27	-	-
LED 3000-1800K D2W 41W	1085	Bluetooth
LED 3000K 41W	894	Dali Phase dimming (mains dimm)

# Produktbeschreibung

Pendelleuchte mit Schirmen

8 Schirme lassen nur eine minimale Sicht auf das Leuchtmittel zu

Die Geometrie der Leuchte ermöglicht das Beleuchten großer Räume.

Designikone

Halterung durch Oberschirm verdeckt

---

## Montage

Kann auf einer achteckigen 4-Zoll-Anschlussdose montiert werden (nur USA)

Austauschen der Leuchtmittel erfolgt durch Abschrauben des untersten Schirms, der mit Federelementen gesichert ist

---

## Lichtbeschreibung

Sphärische Lichtabstrahlung

Die Oberschirme ermöglichen eine vertikale Beleuchtung des Raums.

Die unteren Schirme strahlen das Licht vorwiegend nach unten ab.

Die Geometrie sorgt für ein gleichmäßiges Licht um die Leuchte.

Die matt lackierten Unterseiten der Schirme sorgen für eine gleichmäßige Lichtverteilung um die Leuchte.

---

## Design

Poul Henningsen

---

## Material

Schirme: weiß, gezogenes Aluminium, Dicke: 0,8 mm

Interne Streben aus hochglanzverchromtem Aluminium

Fassung: Porzellan, E27 für A-23-Lampen mit klarer Hülle

Einstellbare Position der Fassung für eine richtige Ausrichtung des Leuchtmittels und eine korrekte Beleuchtung

Baldachin: Kegel mit einem Durchmesser von 5,3 Zoll und einer Höhe von 0,9 Zoll aus gezogenem Aluminium

Kabel: weiß, PVC-beschichtet, 12 ft; (USA)

---

## Gewicht

Min.: 3.281 kg Max.: 4.487 kg

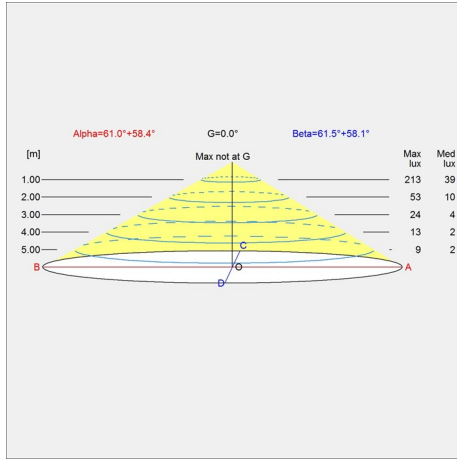
---

## Oberfläche

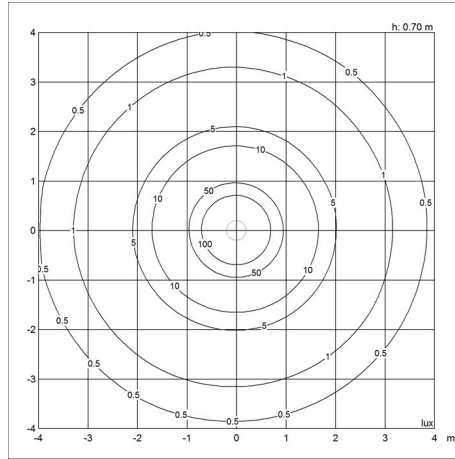
Weiß

# Diagramme der Lichtverteilung

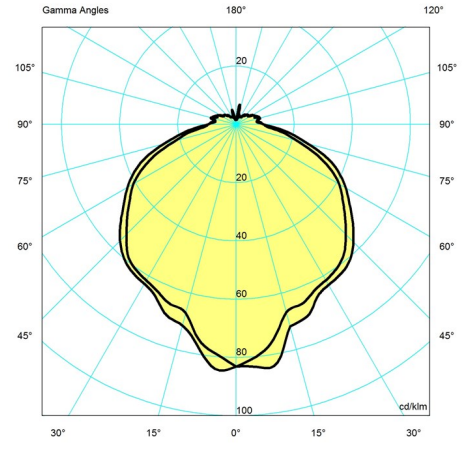
Cartesian



Isolux



Polar



## Ersatzteile

**Product**

BALDACHIN WEISS 2-TEILIG TOPHAT ©  
 PH SNOWBALL, UNTERSCHIRM KOMPLETT

**Variant number**

5749329034  
 5741086456