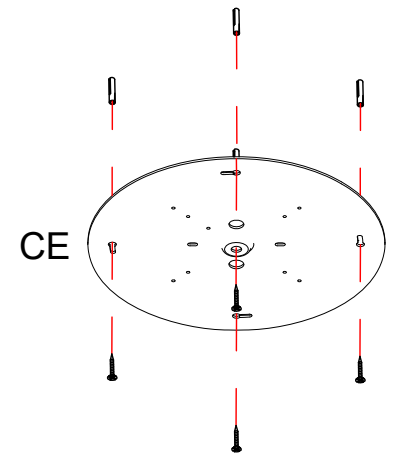
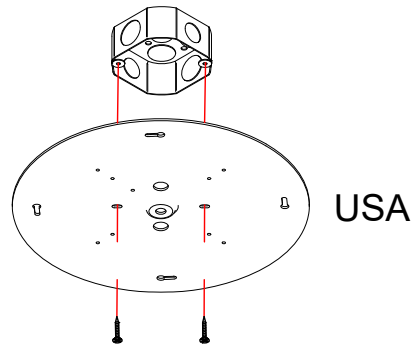


ALL OPERATIONS MUST BE CARRIED OUT BY QUALIFIED PERSON

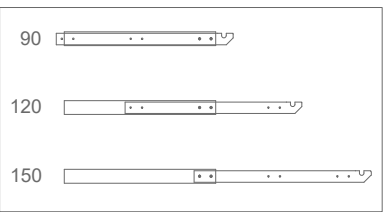
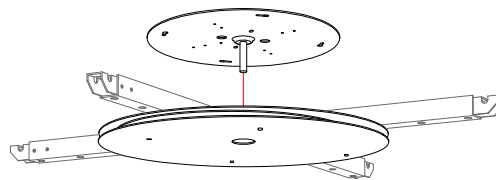
- ① Fix the bracket to the ceiling (use appropriate anchors depending on the type of wall).

Fissare la staffa al soffitto (utilizzare tasselli appropriati in relazione al tipo di soffitto).



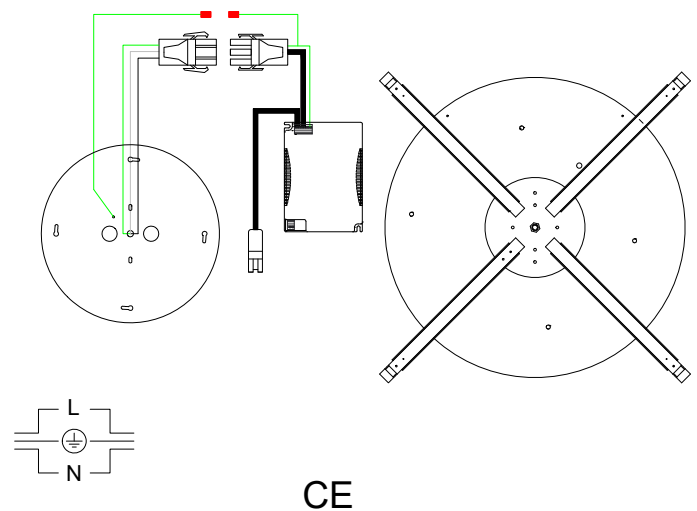
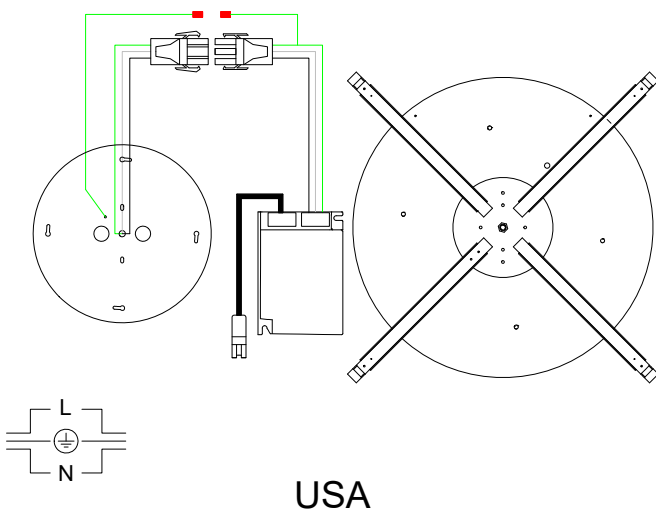
- ② Adjust the arms length fixing each arm with the two screws.

Regolare la lunghezza dei bracci fissando ogni braccio con le due viti.



- ③ Connect the lamp to the main power using the connectors provided. For dimming information look at driver's data sheet. Connect the ground cables together.

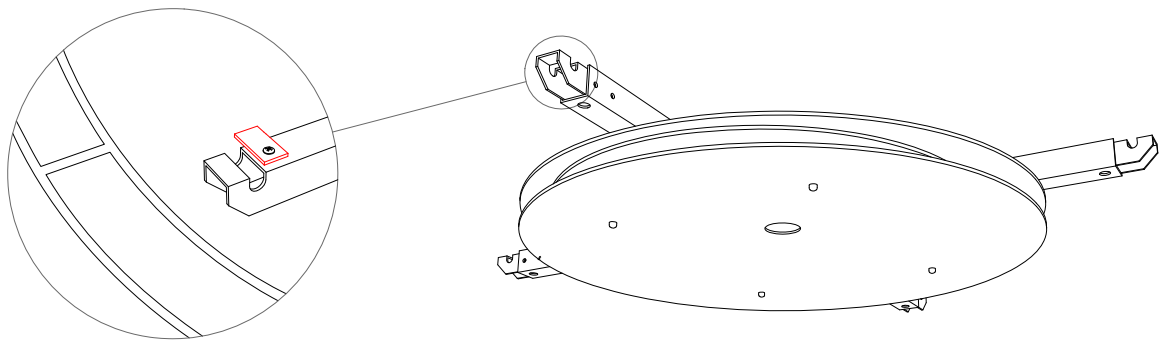
Connettere la lampada all'impianto elettrico utilizzando i connettori forniti. Per informazioni riguardo la dimmerazione guardare la scheda tecnica del driver. Connettere i cavi di terra assieme.



ALL OPERATIONS MUST BE CARRIED OUT BY QUALIFIED PERSON

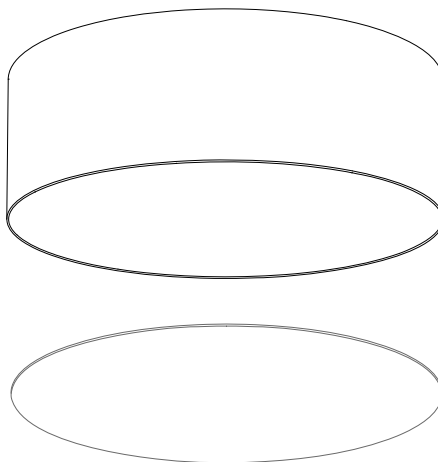
- ④ Insert the inner ring of the shade in the arms recess and close the flap rotatig it.

Inserire l'anello interno del paralume nella cava dei bracci e chiudere la linguetta ruotandola.



- ⑤ Insert the diffuser from the bottom of the shade.

Inserire il diffusore dalla parte inferiore del paralume.



LCA 100W 1100-2100mA one4all C PRE (CE)



DRIVER - TRASFORMATORE

Pag. 1/1

DRAWN BY

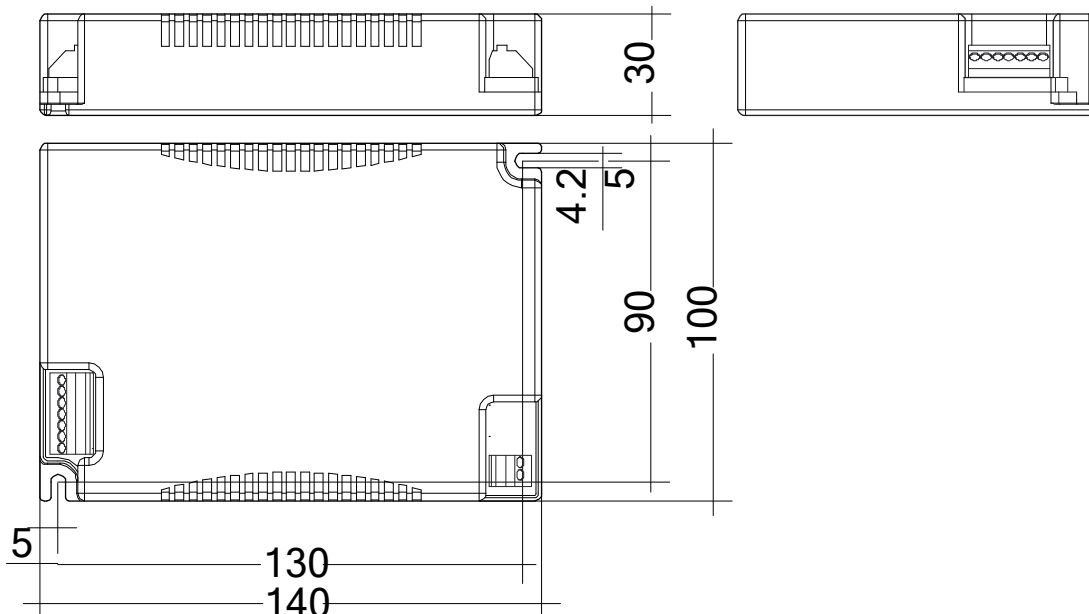
N.O.



TRIDONIC

Dati tecnici

Tensione di alimentazione nominale	220 – 240 V
Gamma di tensione in AC	198 – 264 V
Gamma di tensione DC	176 – 280 V
Frequenza di rete	0 / 50 / 60 Hz
Protezione contro la sovratensione	320 V AC, 48 h
Corrente tipica (a 230 V, 50 Hz, pieno carico)	295 – 479 mA
Corrente tipica (220 V, 0 Hz, pieno carico, livello dimming 15 %)	55 – 78 mA
Corrente derivata (a 230 V, 50 Hz, pieno carico)	< 700 μ A
Massima potenza assorbita	110 W
Efficienza tipica (a 230 V, 50 Hz, pieno carico)	92 %
λ (a 230 V, 50 Hz, pieno carico)	0,98
Tipica potenza assorbita in standby	< 0,2 W
Corrente d'ingresso tipica a vuoto	48 mA
Tipica potenza assorbita a vuoto	0,4 W
Corrente d'accensione (picco / durata)	50 A / 209 μ s
THD (a 230 V, 50 Hz, pieno carico)	< 10 %
Tempo di accensione (a 230 V, 50 Hz, pieno carico)	< 0,7 s
Tempo di accensione (modalità DC)	< 0,4 s
Tempo di commutazione (modalità AC/DC)	< 0,4 s
Tempo di spegnimento (a 230 V, 50 Hz, pieno carico)	< 30 ms
Tolleranza di corrente d'uscita	\pm 3 %
Picco massimo di corrente d'uscita (non ricorrente)	\leq corrente d'uscita + 40 %
Corrente d'uscita NF onde residue (< 120 Hz)	\pm 3 %
Max. tensione d'uscita (U-OUT)	60 V
Gamma di regolazione	1 – 100 %
Resistenza a picchi di tensione (fra L – N)	2 kV
Resistenza a picchi di tensione (fra L/N – PE)	4 kV
Tensione d'impulso sul lato d'uscita (contro PE)	< 500 V
Tipo di protezione	IP20
Durata di vita	fino a 100.000 h
Dimensioni L x l x H	140 x 100 x 30 mm



MAXI JOLLY HC BI (USA)

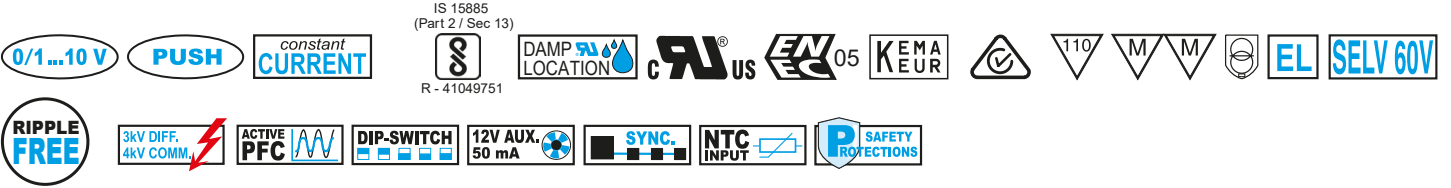


DRIVER - TRASFORMATORE

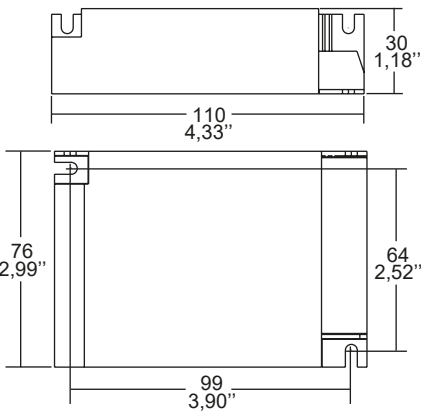
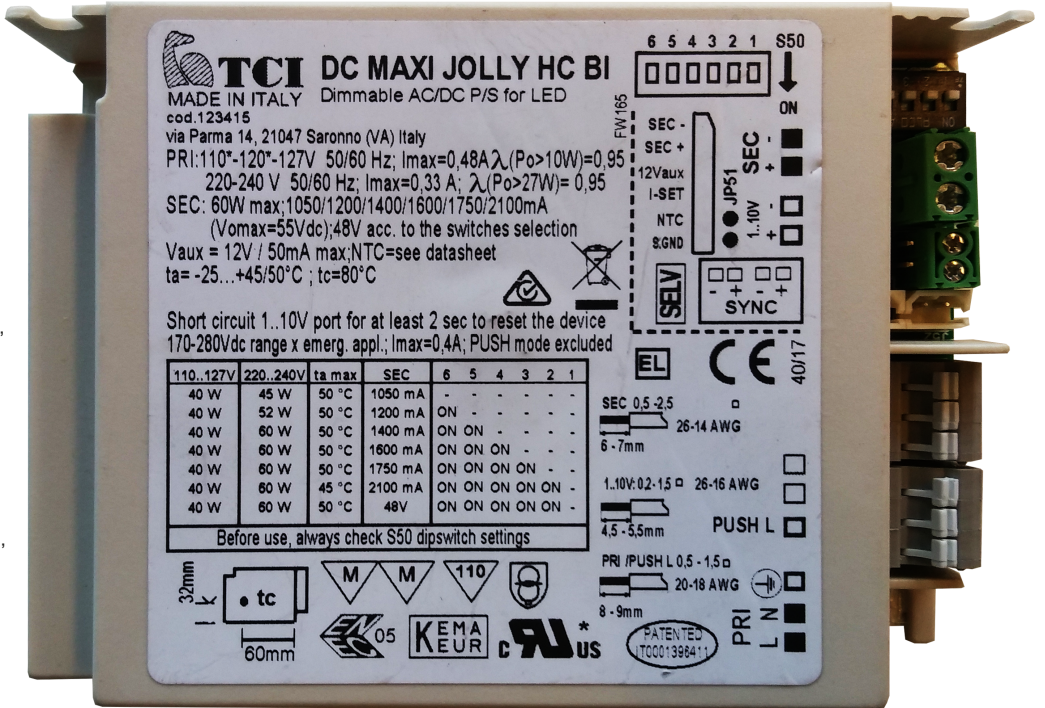
Pag. 1/1

DRAWN BY N.O.

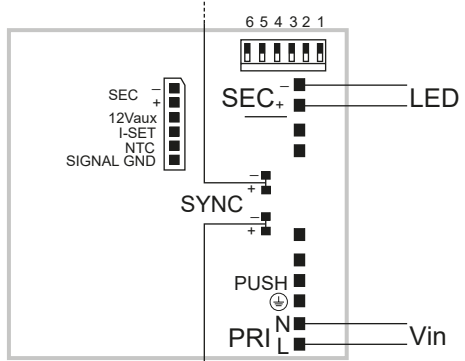
Direct current dimmable electronic drivers with DIP-SWITCH
Alimentatori elettronici regolabili in corrente continua con DIP-SWITCH



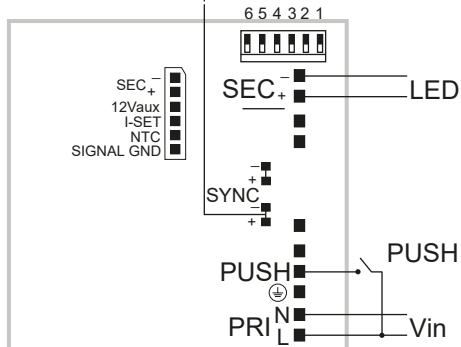
BUILT-IN SCREW FIXING
Compatible with ZHAGA (AM2)



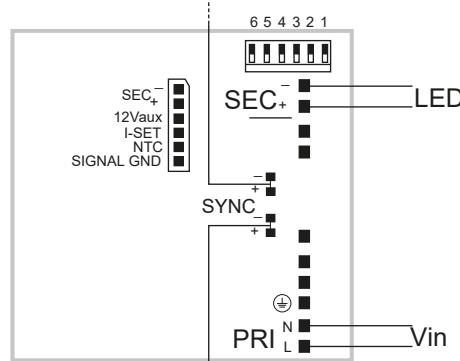
Wiring diagram - Schema di collegamento



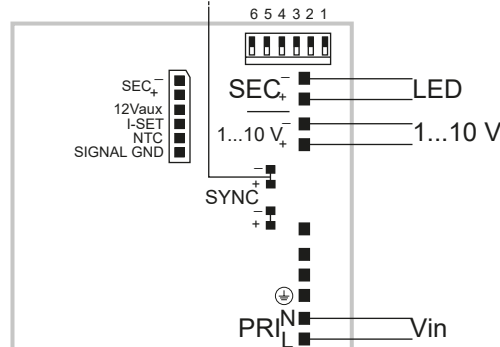
Max. 10 drivers in looping connection
Max. 10 alimentatori in serie



PUSH diagram - Collegamento PUSH



Max. 10 drivers in looping connection
Max. 10 alimentatori in serie



1...10 V diagram - Collegamento 1...10 V