

PH 2/1 PENDELLEUCHE

Die Leuchte wurde ausgehend vom Prinzip eines reflektierenden Dreischirmsystems gestaltet, das den größten Teil des Lichts nach unten leitet. Die Schirme sind aus mundgeblasenem, opalisiertem, dreischichtigem Glas hergestellt, glänzend auf der Außenseite und auf der Innenseite matt sandgestrahlt, was zu einer weichen und diffusen Lichtverteilung führt.



Poul Henningsen

Poul Henningsen wurde in Kopenhagen als Sohn der berühmten dänischen Schauspielerin Agnes Henningsen geboren. Er hat keinen Abschluss als Architekt gemacht, studierte aber von 1911-1914 an der Technischen Schule Frederiksberg und dann von 1914-17 am Technischen Kolleg in Kopenhagen.



Product info

Montage

Aufhängung: Zuleitung 2x0,75mm². Zuleitungslänge: 3m. Baldachin: Vorhanden.

Farbe

Opalglas, weiß. Hochglanzverchromt, messing metallisiert oder schwarz metallisiert.

Material

Schirme: Mundgeblasenes Opalglas, weiß. Aufhängung: Gezogenes Aluminium, hochglanzverchromt, messing metallisiert oder schwarz metallisiert.

Größen und Gewicht

Abmessung x Höhe x Länge (mm) | 200 x 140 x 200 Max. 0,7 kg

Schutzklasse

Schutzart IP20. Schutzklasse II.

Spezifikationshinweise

Die technologische Entwicklung der Lichtquellen ändert sich sehr schnell. Daher wird die maximale Wattage und die Fassungsart angegeben.

Leuchtmittel

1x20W E14



Produktfamilie



PH 2/1 Stammkrone



PH 2/1 Tischleuchte



PH 2/1 Wandleuchte

Product variants

Farbe	Zuleitung	Leuchtmittel
<input type="radio"/> Hochglanzverchromt	Text schw	1x20W E14
<input type="radio"/> Messing metallisiert	Text weiß	
<input type="radio"/> Schwarz metallisiert		

Produktbeschreibung

Pendelleuchte aus Glas
Designikone
Bestandteil einer großen Produktfamilie mit vielen Größen

Montage

Kann auf einer achteckigen 4-Zoll-Anschlussdose montiert werden (nur USA)

Lichtbeschreibung

Blendfreie, symmetrische Lichtabstrahlung
Mundgeblasenes Glas leuchtet
Glasschirme leiten das Licht nach unten
Diffuse Lichtabstrahlung von den opalen Glasschirmen

Design

Poul Henningsen

Material

Schirme: opales, mundgeblasenes Glas, Dicke: 2 mm, sandgestrahlte Innenseite für eine diffuse Lichtabstrahlung
Verbindungsstück über dem Glas aus hochglanzverchromtem Aluminium
Fassung: Porzellan, E12 für G16. 5-Lampen mit mattierter Hülle
Einstellbare Position der Fassung für eine richtige Ausrichtung des Leuchtmittels und eine korrekte Beleuchtung
Baldachin: Kegel mit einem Durchmesser von 5,3 Zoll und einer Höhe von 0,9 Zoll aus gezogenem Aluminium
Kabel: schwarz, PVC-beschichtet, 12 ft (USA)

Gewicht

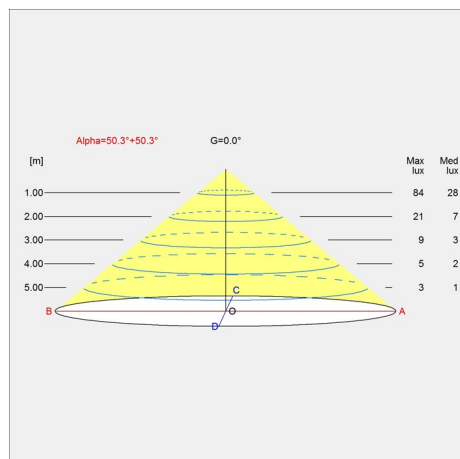
Min.: 0.617 kg Max.: 0.715 kg

Oberfläche

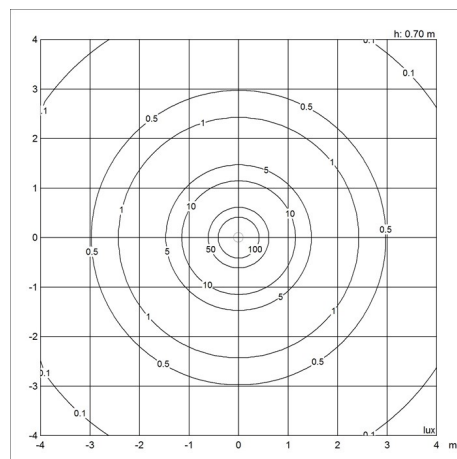
Hochglanzverchromt, Messing metallisiert, Schwarz metallisiert

Diagramme der Lichtverteilung

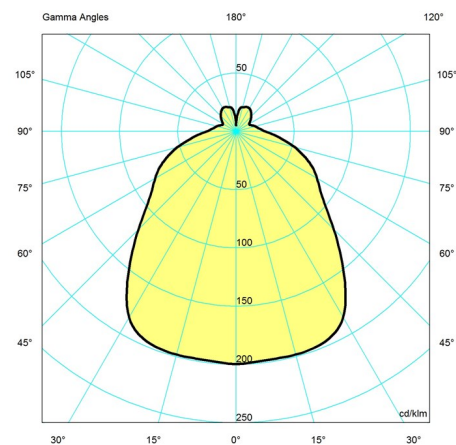
Cartesian



Isolux



Polar



Ersatzteile

Product

BALDACHIN WEISS 2-TEILIG TOPHAT ©
 PH 2/1, GLASMITTELSCHIRM
 PH 2/1, GLASUNTERSCHIRM
 PH 2/1, SCHIRMHALTER KOMPLETT
 BALDACHIN SCHWARZ 2-TEILIG TOPHAT ©
 PH 2/1, GLASOBERSCHIRM für PENDELLEUCHE

Variant number

5749329034
 5741084940
 5741084953
 5741086333
 5749329021
 5741084898