

LC SHUTTERS

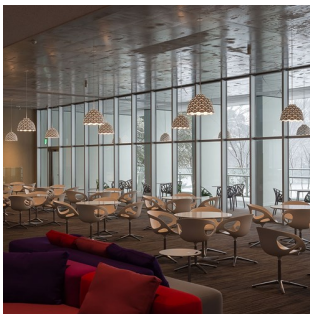
Die Leuchte gibt vorwiegend direktes Licht ab. Die perforierten Ornamente auf dem Schirm bewirken eine weiche Helligkeit um die Leuchte. Gleichzeitig werden die Oberfläche und die Konturen der Leuchte dekorativ erhellt. Für ein 100% iges blendfreies Licht wird das Leuchtmittel mit einem opalen Diffusor abgeschirmt.

Dieser bewirkt außerdem eine gleichmäßige Lichtverteilung für jedes verwendete Leuchtmittel.



Louise Campbell

Louise Campbell wurde 1970 in Kopenhagen geboren. Als Tochter eines dänischen Vaters und einer englischen Mutter ist sie in beiden Ländern aufgewachsen und zur Schule gegangen. Nach Abschluss des London College of Furniture im Jahr 1992 kehrte Sie nach Dänemark zurück und setzte ihr Studium im Bereich Industriedesign an der Kunsthochschule Dänemark fort, die sie 1995 abschloss.



Jissen 120th
memorial square
(Jissen Women's
University)



Yokohama College of Dental Care and
Health Sciences

Product info

Montage

Aufhängung: Zuleitung 2x1mm². Zuleitungslänge: 3m. Baldachin: vorhanden.

Farbe

Weiß, pulverbeschichtet.

Material

Schirm: Aluminium gestanz und geprägt. Aufhängung: Aluminiumdruckguss pulverlackiert. Diffuso: Mundgeblasenes Opalglas.

Größen und Gewicht

Abmessung x Höhe x Länge (mm) | 440 x 301 x 440 Max. 3,8 kg

Schutzklasse

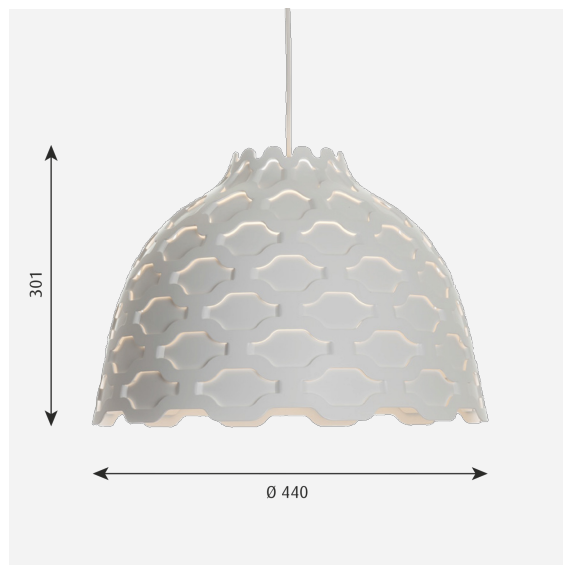
Schutzart IP20. Schutzklasse II.

Spezifikationshinweise

Die technologische Entwicklung der Lichtquellen ändert sich sehr schnell. Daher wird die maximale Wattage und die Fassungsart angegeben.

Leuchtmittel

1x70W E27



Product variants

Leuchtmittel

1x70W E27

Produktbeschreibung

Metall-Pendelleuchte
Klassische Glockenform
Perforierter Schirm sorgt für eine Selbstbeleuchtung
Erhältlich in weiß oder mit farbigen Akzenten
Beständige Konstruktion, die dabei sehr leicht wirkt

Montage

Kann auf einer achteckigen 4-Zoll-Anschlussdose montiert werden (nur USA)

Lichtbeschreibung

Blendfreies, vorwiegend nach unten gerichtetes Licht
Blendfreie, diffuse Beleuchtung

Design

Louise Campbell

Material

Schirm: gezogenes Aluminium, Dicke: 3 mm, weiß, pulverbeschichtet
Innerer Diffusor: opaler Polycarbonatguss, Dicke: 2 mm
Streben: Aluminiumguss, Dicke: 3 mm, weiß, pulverbeschichtet
Fassung: Polycarbonat, GU24-Sockel für Lampen mit eingebautem Vorschaltgerät
Baldachin: Kegel mit einem Durchmesser von 5,3 Zoll und einer Höhe von 0,9 Zoll aus gezogenem Aluminium
Kabel: weiß, PVC-beschichtet, 12 ft; (USA)

Gewicht

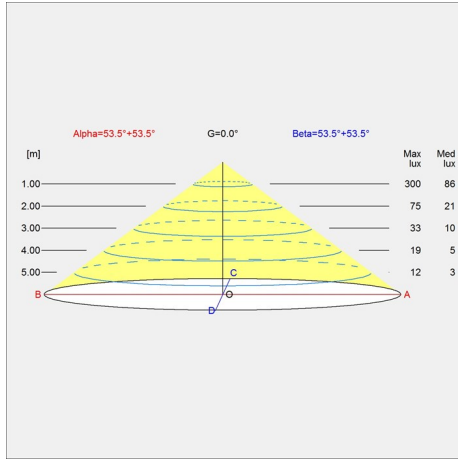
3.756

Oberfläche

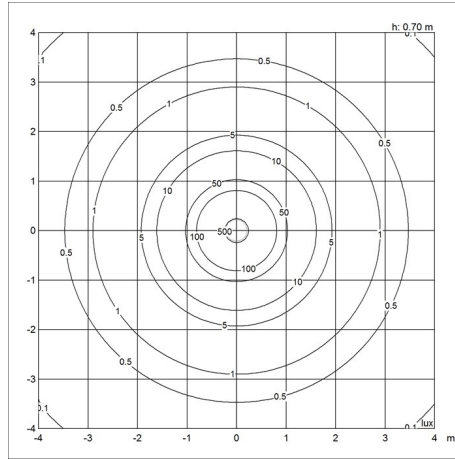
Weiß

Diagramme der Lichtverteilung

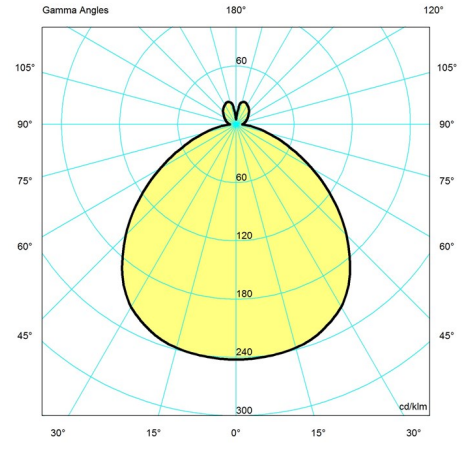
Cartesian



Isolux



Polar



Ersatzteile

Product

BALDACHIN WEISS 2-TEILIG TOPHAT ©
 LC SHUTTERS DIFFUSOR BALL V2

Variant number

5749329034
 5741094639