

PH 3/2 PALE ROSE TISCHLEUCHE

Basierend auf dem von Poul Henningsen entwickelten System mit drei reflektierenden Schirmen gibt diese Leuchte ein weiches, nach unten gerichtetes Licht ab und strahlt dabei einen wunderbaren Lichtschein aus. Die blassrosafarbenen, mundgeblasenen Opalglasschirme sind auf der Oberseite glänzend und ergeben in Kombination mit der sandgestrahten, matt opalweißen Unterseite ein weiches und poetisches Licht.



Poul Henningsen

Poul Henningsen wurde in Kopenhagen als Sohn der berühmten dänischen Schauspielerin Agnes Henningsen geboren. Er hat keinen Abschluss als Architekt gemacht, studierte aber von 1911-1914 an der Technischen Schule Frederiksberg und dann von 1914-17 am Technischen Kolleg in Kopenhagen.



Product info

Information

Bitte beachten Sie, dass das Messing unbehandelt ist. Dies bedeutet, dass sich die Oberfläche im Laufe der Zeit verändert und eine Patina entwickelt, wenn sie nicht poliert wird.

Montage

Kabel: Weißes Textilkabel 2 x 0,75mm² mit Stecker. Kabellänge 2,8 m. Durchgangsschalter.

Farbe

Gebürstetes unbehandeltes Messing mit feinen Haarlinien. Glas in blasrosa mit weißer Unterseite.

Material

Mundgeblasenes, vierschichtiges Glas in blasrosa mit weißer Unterseite. Oben glänzend, unten sandgestrahlt weiß. Messing, gebürstet und unbehandelt mit feinen Haarlinien.

Größen und Gewicht

Abmessung x Höhe x Länge (mm) | 285 x 469 x 285 Max. 3,0 kg

Schutzklasse

Schutzart IP20. Elektrische Schutzklasse II ohne Erdung.

Leuchtmittel

E14

Information

Bitte beachten Sie, dass das Messing unbehandelt ist. Dies bedeutet, dass sich die Oberfläche im Laufe der Zeit verändert und eine Patina entwickelt, wenn sie nicht poliert wird.



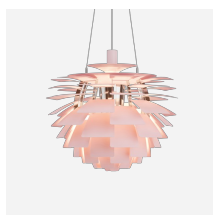
Produktfamilie



PH 2/1 Pale Rose Messing
Tischleuchte



PH 3½-3 Pale Rose Messing
Pendelleuchte



PH Artichoke Pale Rose



VL45 Radiohus Pale Rose
Pendelleuchte



PH 2/2 Question Mark Pale
Rose Tischleuchte



PH 3/3 Pale Rose
Pendelleuchte

Product variants

Leuchtmittel

E14

Design

Poul Henningsen

Gewicht

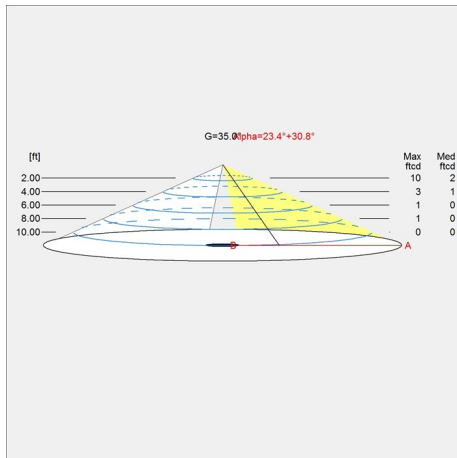
3.045

Oberfläche

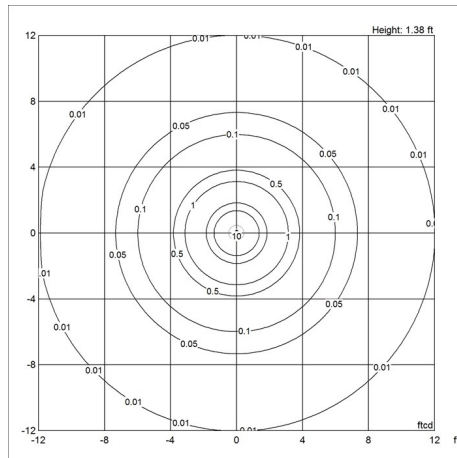
Pale rose

Diagramme der Lichtverteilung

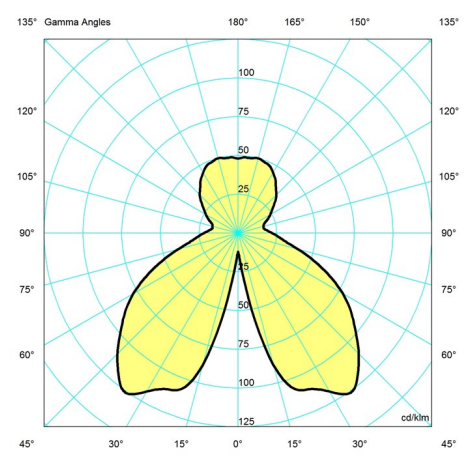
Cartesian



Isolux



Polar



Ersatzteile

PH 3/2 Pale Rose Tischleuchte

Product	Variant number
PH 3-2 TABLE BRASS SHADEHOLDER	5744168685
PH 3-2 TABLE BRASS SCREW MIDDLE 3 PCS	5744168698
PH 3-2 TABLE BRASS SCREW LOWER 3 PCS	5744168708
PH 3-2 TABLE BRASS TOP COVER	5744168711
PH 3-2 TABLE BRASS TOP NUT	5744168724
PH 2-2 MIDDLE SHADE ROSE GLASS	5744162759
PH 2-2 LOWER SHADE ROSE GLASS	5744162762
PH 3-2 TABLE TOP SHADE ROSE GLASS	5744170398