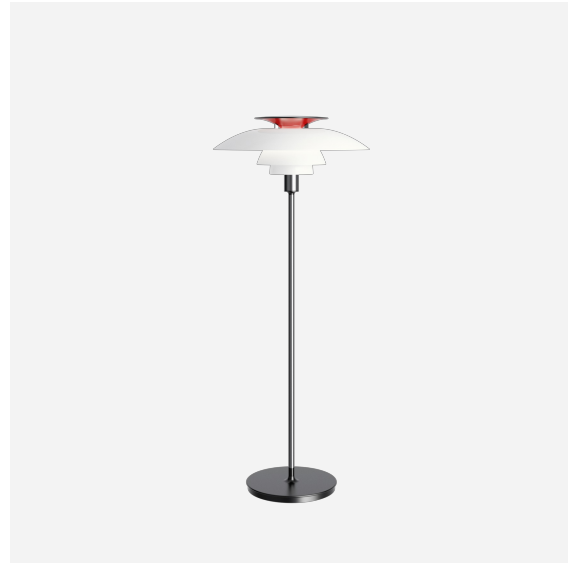


PH 80

Die Leuchte erzeugt ein diffuses, reflektiertes und symmetrisches Licht. Der Großteil des Lichts wird nach unten abgestrahlt. Dabei schaffen die opalen Acrylschirme eine angenehme Raumbelichtung. Gleichzeitig sorgt der rötliche Farbton des oberen Reflektors an der Originalleuchte für einen intensiven, warmen Lichtschein. Bei der schwarzen und der weißen Ausführung ist der obere Reflektor in Weiß gehalten. Er reflektiert das Licht und erzielt eine elegante, schlichte Optik. Die Lichtfarbe ist abhängig von der Wahl des Leuchtmittels.



Poul Henningsen

Poul Henningsen wurde in Kopenhagen als Sohn der berühmten dänischen Schauspielerin Agnes Henningsen geboren. Er hat keinen Abschluss als Architekt gemacht, studierte aber von 1911-1914 an der Technischen Schule Frederiksberg und dann von 1914-17 am Technischen Kolleg in Kopenhagen.



Product info

Montage

Kabel: Kunststoffkabel mit Stecker. Kabellänge: 2,6 m. Schalter: Ein/Aus-Schalter oder Dimmer am Kabel.

Farbe

Schirme aus opalweißem Acryl. Hochglanzverchromter Ständer mit schwarz-strukturiertem Fuß. Schwarzer Ständer mit schwarzem, glattem Fuß. Weißer Ständer mit weißem, glattem Fuß.

Material

Schirme: Acrylspritzguss, opalweiß. Oberer Reflektor: Polycarbonat, rot oder weiß. Obere Abdeckung und Fuß: ABS-Spritzguss, schwarz oder weiß. Ständer: Stahl, hochglanzverchromt oder pulverbeschichtet, schwarz oder weiß.

Größen und Gewicht

Abmessung x Höhe x Länge (mm) | 550 x 1315 x 550 Max. 7,6 kg

Schutzklasse

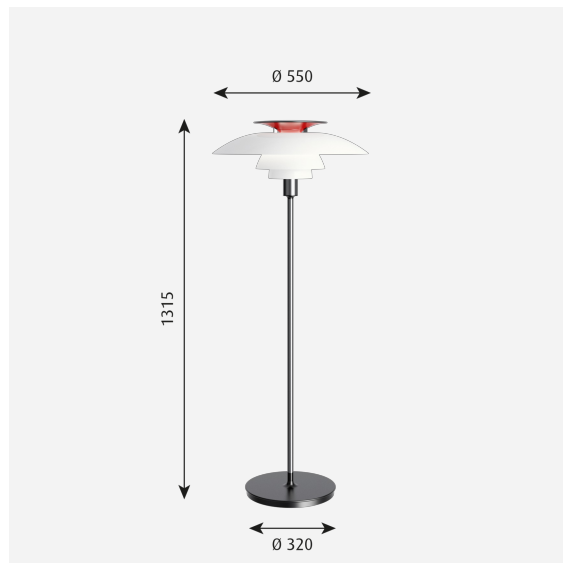
Schutzart IP20. Schutzklasse II.

Spezifikationshinweise

Die technologische Entwicklung der Lichtquellen ändert sich sehr schnell. Daher wird die maximale Wattage und die Fassungsart angegeben.

Leuchtmittel

1x70W E27



Product variants

Farbe	Leuchtmittel	Schalter
<input type="radio"/> Acryl opal weiß/hochglanzverchromt	1x70W E27	MIT SCHALTER
<input checked="" type="radio"/> Acryl opal weiß/schwarz		W/DIMMER
<input type="radio"/> Acryl opal weiß/weiß		

Produktbeschreibung

Tragbare Leuchte

Prägnantes Kultdesign

Die Größe der Schirme ist mit Blick auf eine optimale Leistung und höchsten Komfort genau abgestimmt.

Die obere Abdeckung ist rot, um dem abgestrahlten Licht mehr Wärme zu verleihen.

Bestandteil einer Produktfamilie mit zahlreichen Leuchtenarten und Größen

Montage

Die tragbare Leuchte lässt sich an eine Standard-Wandsteckdose anschließen.

Lichtbeschreibung

Die Leuchte strahlt blendfreies, angenehmes Licht ab.

Design

Poul Henningsen

Material

Schirme: Acryl, opal, Dicke: 1,5 mm

Streben: durchsichtiges Polycarbonat

Obere Abdeckung: schwarzes und rotes Polycarbonat

Fuß: ABS-Spritzguss, schwarz, Dicke: 1,5 mm

Standrohr: stranggepresster Stahl, verchromt, Dicke: 1,5 mm

Schalter: Ein/Aus, Phenolharz, im Kabel

Fassung: Porzellan, E27 für A-21-Lampen mit mattierter Hülle

Gewicht

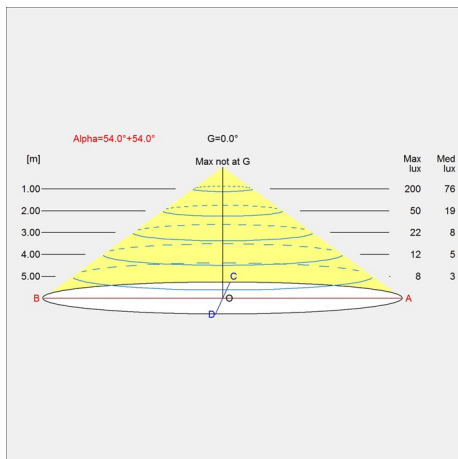
Min.: 7.407 kg Max.: 7.574 kg

Oberfläche

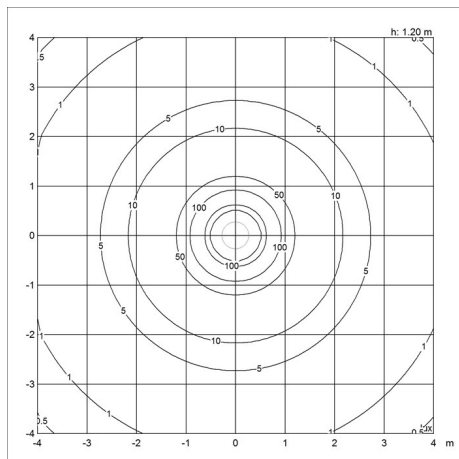
Acryl opal weiß/hochglanzverchromt, Acryl opal weiß/schwarz, Acryl opal weiß/weiß

Diagramme der Lichtverteilung

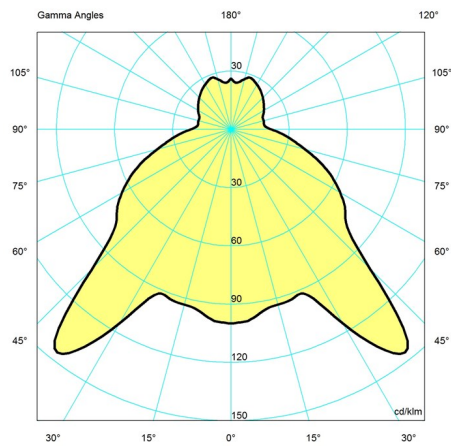
Cartesian



Isolux



Polar



Ersatzteile

Product

Variant number

- PH 80, OBERSCHIRM
- PH 80, MITTELSCHIRM
- PH 80, UNTERSCHIRM
- PH 80, OBERE ABDECKUNG, ROT/SCHWARZ
- PH 80, FASSUNGSABDECKUNG MIT FUSS FÜR DIE SCHIRME
- PH 80 STEHLEUCHTE, REP.SET
- PH 80 TOP WHITE/BLACK
- PH 80 TOP WHITE/WHITE
- PH 80 FLOOR REBUILDING SET WHITE
- PH 80 FLOOR REBUILDING SET BLACK
- PH 80 FOOT SWITCH W/DIM, BLACK
- PH 80 FOOT SWITCH W/DIM WHITE
- FUSSSCHALTER RUND SCHWARZ AN/AUS. STEHLEUCHTE

- 5744610298
- 5744610638
- 5744610641
- 5744610667
- 5744610654
- 5744610793
- 5744611530
- 5744611556
- 5744611572
- 5744611585
- 5744611666
- 5744611679
- 5717000000