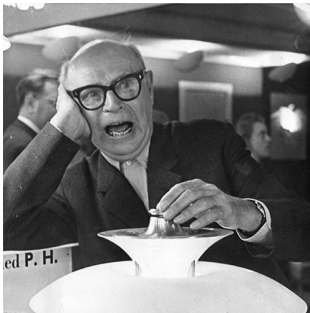


PH 3-2½ POLLERLEUCHTE

Die Leuchte folgt in ihrem Aufbau dem Prinzip eines reflektierenden Dreischirmsystems, welches das Licht nach unten abstrahlt. Dieser Effekt wird durch die mattweiß lackierte Innenseite der Schirme verstärkt.



Poul Henningsen

Poul Henningsen wurde in Kopenhagen als Sohn der berühmten dänischen Schauspielerin Agnes Henningsen geboren. Er hat keinen Abschluss als Architekt gemacht, studierte aber von 1911-1914 an der Technischen Schule Frederiksberg und dann von 1914-17 am Technischen Kolleg in Kopenhagen.



Product info

Umweltbezogene Produktangaben

Dieses Produkt entspricht den Anforderungen der EU-Richtlinien 2011/65 (RoHS-Richtlinie) und 2015/863. Dieses Produkt ist so konzipiert, dass es vollständig zerlegt und wiederverwendet werden kann.

Information

Erdstück muss separat bestellt werden. Die Ankerschrauben müssen bei einem Händler vor Ort separat gekauft werden.

Montage

Anschlussklemmen: 1 x 5 x 2,5 mm². Positionierung der Anschlussklemmen: im Mast. Kabeleinführungen: 2 unterseitige Kabeleinführungen, Ø 17 mm. Durchgangsverdrahtung: zugelassen, max. 5 x 2,5 mm² Pollermast mit Fußplatte zur Oberflächenmontage: H: 909 mm inkl. Leuchtenkopf. Mastdurchmesser: 32 mm.

Farbe

Schwarz, pulverbeschichtet.

Material

Oberschirm: Gezogener Edelstahl. Mittlerer/unterer Schirm: Gezogener Edelstahl. Schirmhalter: Glaspressguss. Mast: Edelstahl.

Größen und Gewicht

Abmessung x Höhe x Länge (mm) | 283 x 909 x 283 Max. 3,7 kg

Schutzklasse

Schutzart IP44. Schutzklasse I.

Spezifikationshinweise

Die technologische Entwicklung der Lichtquellen ändert sich sehr schnell. Daher wird die maximale Wattage und die Fassungsart angegeben.

Leuchtmittel

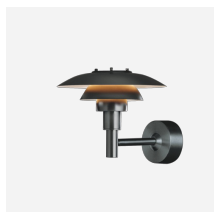
1x60W E27

Information

Erdstück muss separat bestellt werden. Die Ankerschrauben müssen bei einem Händler vor Ort separat gekauft werden.



Produktfamilie



PH 3-2½ Wandleuchte

Product variants

Leuchtmittel

1x60W E27

Design

Poul Henningsen

Gewicht

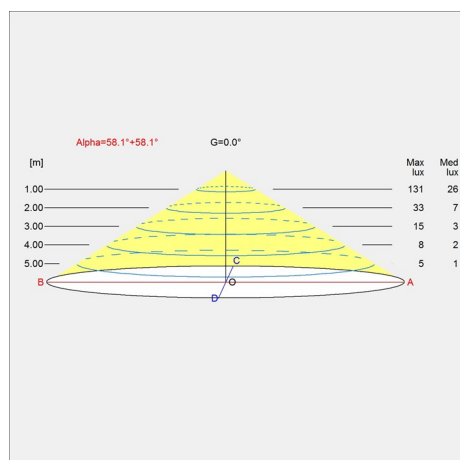
3.661

Oberfläche

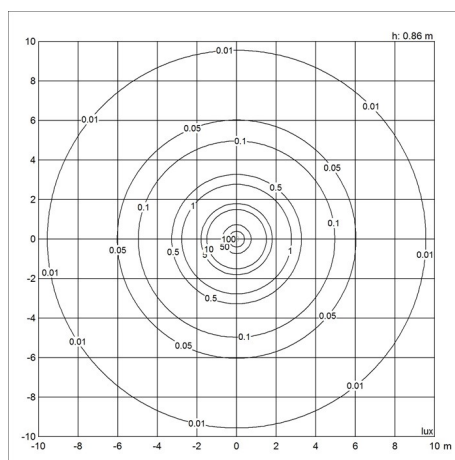
Schwarz

Diagramme der Lichtverteilung

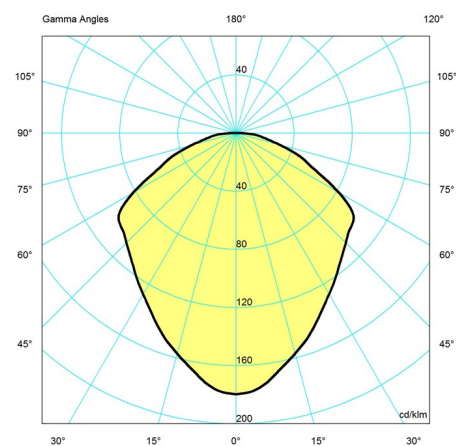
Cartesian



Isolux



Polar



Ersatzteile

Product

POLLER-/WANDLEUCHTE PH 3-2½, OBERE SCHRAUBEN, 3 ST. SCHWARZ

PH 3-2½, Glasschirmhalter

PH 3-2½, POLLERLEUCHTE BODENANKER

Variant number

5747293405

5747293418

5747293696