

PH 5

Die Leuchte strahlt ein angenehmes, blendfreies Licht ab.

Die Grundlage dafür liefert das reflektierende Dreischirmsystem von Poul Henningsen, durch das der Großteil des Lichts nach unten gerichtet wird. Zudem strahlt die Leuchte das Licht zur Seite ab und beleuchtet sich gleichzeitig selbst, sodass im Zentrum der Leuchte ein sanfter Lichtschein entsteht. Damit das nach unten gerichtete Licht vollkommen blendfrei ist, ist der untere Schirm mit einem Diffusor aus mattiertem Glas ausgestattet.



Poul Henningsen

Poul Henningsen wurde in Kopenhagen als Sohn der berühmten dänischen Schauspielerin Agnes Henningsen geboren. Er hat keinen Abschluss als Architekt gemacht, studierte aber von 1911-1914 an der Technischen Schule Frederiksberg und dann von 1914-17 am Technischen Kolleg in Kopenhagen.



**Restaurant
Madsen**



Product info

Umweltbezogene Produktangaben

Dieses Produkt entspricht den Anforderungen der EU-Richtlinien 2011/65 (RoHS-Richtlinie) und 2015/863. Dieses Produkt ist so konzipiert, dass es vollständig zerlegt und wiederverwendet werden kann.

Information

Farbe des Abblendschirms: Blau: Weiß Classic, Monochrom Blau und Hues of Orange. Grün: Hues of Red und Hues of Rose. Rot: Hues of Green und Hues of Blue. Rosa: Pastell Blau Rosa Pfirsich, Hues of Grey und weiß Modern. Pfirsich: Pastell Austerngrau Blau Rosa. Gleiche Farbe/Material wie der Hauptschirm bei monochromen und Metallausführungen. Farbe der Verbindungsstäbe: Lila: Weiß Classic. Bronzefarben: Weiß Modern und Hues-Ausführungen. Weiß: Kupfer, Messing und Pastellkombinationen. Gleiche Farbe wie der Hauptschirm bei monochromen Ausführungen. Kabel und Baldachin: Monochromes Schwarz: Kabel und Baldachin in Schwarz. Alle anderen: Kabel und Baldachin in Weiß. Bitte beachten Sie, dass die Kupfer- und Messingoberflächen unbehandelt sind. Das bedeutet, dass sich die Oberfläche im Laufe der Zeit verändert und eine Patina entwickelt. Dieser Prozess kann bereits bei der Auslieferung des Produkts begonnen haben.

Montage

Art der Aufhängung: Kabel (2 x 1 mm²). Baldachin: Vorhanden. Kabellänge: 3 m.

Farbe

Weiß Classic und Weiß Modern: Matt, pulverbeschichtet. Monochrom Blassrosa, Monochrom Austerngrau, Monochrom Schwarz, Monochrom Blau und Monochrom Weiß: Matt, nasslackiert. Pastell Austerngrau Blau Rosa und Pastell Blau Rosa Pfirsich: Matt, nasslackiert. Hues of Blue, Hues of Green, Hues of Grey, Hues of Orange, Hues of Red, Hues of Rose: Matt, nasslackiert. Metallausführungen: Poliertes Messing und Kupfer: Matt, pulverbeschichtet. Bitte beachten Sie, dass die Kupfer- und Messingoberflächen unbehandelt sind. Das bedeutet, dass sich die Oberfläche im Laufe der Zeit verändert und eine Patina entwickelt.

Material

Unterer Schirm: Gezogener Stahl. Weitere Schirme und Abblendschirm: Gezogenes Aluminium, gezogenes Kupfer oder gezogenes Messing. Verbindungsstäbe: Gewalztes Aluminium. Diffusor: Mattiertes Glas.

Größen und Gewicht

Abmessung x Höhe x Länge (mm) | 500 x 267 x 500 Max. 3,5 kg

Schutzklasse

Schutzart IP20. Schutzklasse II ohne Erdung.

Spezifikationshinweise

Die technologische Entwicklung der Lichtquellen ändert sich sehr schnell. Daher wird die maximale Wattage und die Fassungsart angegeben.

Leuchtmittel

1x75W E27

Information

Farbe des Abblendschirms:

Blau: Weiß Classic, Monochrom Blau und Hues of Orange.

Grün: Hues of Red und Hues of Rose.

Rot: Hues of Green und Hues of Blue.

Rosa: Pastell Blau Rosa Pfirsich, Hues of Grey und weiß Modern.

Pfirsich: Pastell Austerngrau Blau Rosa.

Gleiche Farbe/Material wie der Hauptschirm bei monochromen und Metallausführungen.

Farbe der Verbindungsstäbe:

Lila: Weiß Classic.

Bronzefarben: Weiß Modern und Hues-Ausführungen.

Weiß: Kupfer, Messing und Pastellkombinationen.

Gleiche Farbe wie der Hauptschirm bei monochromen Ausführungen.

Kabel und Baldachin:

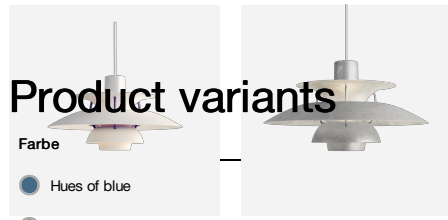
Monochromes Schwarz: Kabel und Baldachin in Schwarz.

Alle anderen: Kabel und Baldachin in Weiß.

Bitte beachten Sie, dass die Kupfer- und Messingoberflächen unbehandelt sind. Das bedeutet, dass sich die Oberfläche im Laufe der Zeit verändert und eine Patina entwickelt. Dieser Prozess kann bereits bei der Auslieferung des Produkts begonnen haben.



Produktfamilie



Product variants

Farbe	Zuleitung	Leuchtmittel
<input checked="" type="radio"/> Hues of blue	Text schw	1x75W E27
<input type="radio"/> Hues of green	Text weiß	
<input type="radio"/> Hues of grey		
<input type="radio"/> Hues of orange		
<input type="radio"/> Hues of red		
<input type="radio"/> Hues of rose		
<input type="radio"/> Kupfer		
<input type="radio"/> Messing		
<input type="radio"/> Monochrom auesterngrau		
<input type="radio"/> Monochrom blassrosa		
<input checked="" type="radio"/> Monochrom blau		
<input checked="" type="radio"/> Monochrom schwarz		
<input type="radio"/> Monochrom weiß		
<input type="radio"/> Pastell auesterngrau blau rosa		
<input type="radio"/> Pastell blau rosa pfirsich		
<input type="radio"/> Weiß classic		
<input type="radio"/> Weiß modern		

Produktbeschreibung

Pendelleuchte mit Schirmen

4 Schirme lassen nur eine minimale Sicht auf das Leuchtmittel zu

Geometrie der Leuchte ermöglicht das Beleuchten großer Räume

Designikone

Produktfamilie in zwei Größen

Oberschirm verdeckt die Halterung

Montage

Kann auf einer achteckigen 4-Zoll-Anschlussdose montiert werden (nur USA)

Austauschen der Leuchtmittel erfolgt durch Abschrauben des untersten Schirms in der Mitte, der mit Federelementen gesichert ist

Lichtbeschreibung

Sphärische Lichtabstrahlung

Der obere trompetenförmige Schirm bietet eine vertikale Beleuchtung des Raums.

Die drei unteren Schirme strahlen das Licht vorwiegend nach unten ab.

Der interne Reflektor und das Bodenglas verhindern eine Blendung.

Die Geometrie sorgt für ein gleichmäßiges Licht um die Leuchte.

Die matt lackierten Unterseiten der Schirme sorgen für eine gleichmäßige Lichtverteilung um die Leuchte.

Design

Poul Henningsen

Material

Schirme: gezogenes Aluminium, Dicke: 0,8 mm

Bei den Varianten PH 5 Weiß und PH 50: rote Innenseite verleiht dem Licht mehr Wärme

Verbindungsstäbe aus gewalztem Aluminium lackiert

Fassung: Porzellan, E27 für A-23-Lampen mit klarer Hülle

Einstellbare Position der Fassung für eine richtige Ausrichtung des Leuchtmittels und eine korrekte Beleuchtung

Baldachin: Kegel mit einem Durchmesser von 5,3 Zoll und einer Höhe von 0,9 Zoll aus gezogenem Aluminium

Kabel: weiß, PVC-beschichtet, 12 ft; (USA)

Gewicht

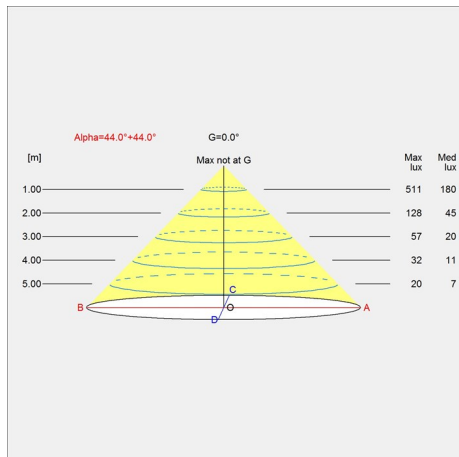
Min.: 1.835 kg Max.: 3.453 kg

Oberfläche

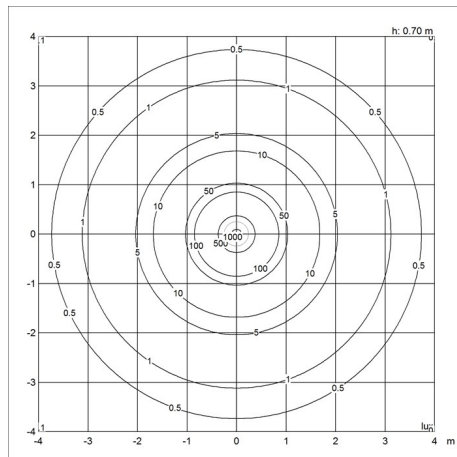
Hues of blue, Hues of green, Hues of grey, Hues of orange, Hues of red, Hues of rose, Kupfer, Messing, Monochrom austerngrau, Monochrom blassrosa, Monochrom blau, Monochrom schwarz, Monochrom weiß, Pastell austerngrau blau rosa, Pastell blau rosa pfirsich, Weiß classic, Weiß modern

Diagramme der Lichtverteilung

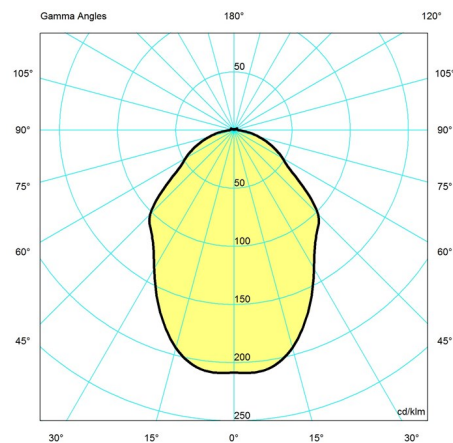
Cartesian



Isolux



Polar



Ersatzteile

Product	Variant number
PH 5, ELEKTROMONTAGE, WEISS, FÜR VORGÄNGERMODELL	5741086498
BODENGLASSCHEIBE PH 5 MATT	5741093300
PH 5, TRAGPLATTE Ø 10/56 FÜR DIE STANDARDAUFHÄNGUNG DES VORGÄNGERMODELLS	5741480667
BODENPLATTE PH 5 ROT/BLAU, FÜR VORGÄNGERMODELL	5741481394
PH 5, KLEINE ABSTANDHALTER MIT FUSS (1 SET) für die Versionen mit Glasscheibe	5741093407
Bronzefarbene Abstandhalter für PH 5 Contemporary, Dunkelgrau	5741100235
PH 5, ZUGENTLASTUNGSNIPPEL MIT MESSINGGEWINDE, WEISS, FÜR VORGÄNGERMODELL	5741481268
ALU ABSTANDHALTER MIT FUSS (1 SET) PH 5	5741100015
PH 5, ELEKTROMONTAGE, WEISS (CLASSIC)	5741086443
PH 5 electrical assembly	5741099948
PH 5 STAB VERBINDUNGSSET WEIß	5741100248
PH 5 SPACERS MONOCHROME WHITE (1 SET)	5741106093
PH 5 SPACERS MONOCHROME BLUE (1 SET)	5741106103
PH 5 SPACERS MONOCHROME BLACK (1 SET)	5741106116
BALDACHIN WEISS 2-TEILIG TOPHAT ®	5749329034
BALDACHIN SCHWARZ 2-TEILIG TOPHAT ®	5749329021