

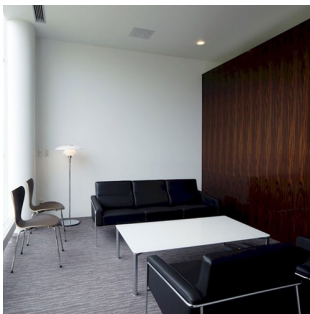
PH 4¹/₂-3¹/₂ GLAS STEHLEUCHE

Die Leuchte wurde ausgehend vom Prinzip eines reflektierenden Dreischirmsystems gestaltet, das den größten Teil des Lichts nach unten leitet. Die Schirme sind aus mundgeblasenem, opalisiertem, dreischichtigem Glas hergestellt, glänzend auf der Außenseite und auf der Innenseite matt sandgestrahlt, was zu einer weichen und diffusen Lichtverteilung führt.



Poul Henningsen

Poul Henningsen wurde in Kopenhagen als Sohn der berühmten dänischen Schauspielerin Agnes Henningsen geboren. Er hat keinen Abschluss als Architekt gemacht, studierte aber von 1911-1914 an der Technischen Schule Frederiksberg und dann von 1914-17 am Technischen Kolleg in Kopenhagen.



Muratajyuki Inc.



Sydbank

Product info

Montage

Zuleitungslänge: 3,3m. Schalter: Zuleitung mit Fußschalter.

Farbe

Opalglas, weiß. Hochglanzverchromt.

Material

Schirme: Mundgeblasenes Opalglas, weiß. Leuchtenfuß: Gezogenes Messing, hochglanzverchromt.
Abschlussplatte: Gezogenes Messing, hochglanzverchromt. Standrohr: Stahl, hochglanzverchromt.

Größen und Gewicht

Abmessung x Höhe x Länge (mm) | 450 x 1250 x 450 Max. 15,5 kg

Schutzklasse

Schutzart IP20. Schutzklasse II.

Spezifikationshinweise

Die technologische Entwicklung der Lichtquellen ändert sich sehr schnell. Daher wird die maximale Wattage und die Fassungsart angegeben.

Leuchtmittel

1x100W E27



Produktfamilie



PH 4½-4 Glas Pendelleuchte



PH 4½-3½ Glas Tischleuchte

Product variants

Leuchtmittel

1x100W E27

Produktbeschreibung

Tragbare Leuchte

Prägnantes Kultdesign

Die Größe der Schirme ist mit Blick auf eine optimale Leistung und höchsten Komfort genau abgestimmt.

Die Innenseiten der Glasschirme sind sandgestrahlt, um diffuses Licht zu erzeugen.

Bestandteil einer Produktfamilie mit zahlreichen Leuchtenarten und Größen

Montage

Die tragbare Leuchte lässt sich an eine Standard-Wandsteckdose anschließen.

Lichtbeschreibung

Die Leuchte strahlt blendfreies, angenehmes Licht ab.

Design

Poul Henningsen

Material

Schirme: mundgeblasenes Glas, weiß, Dicke: 1,5 mm

Streben: verchromter Stahl

Interne Reflektoren: gezogenes Aluminium, pulverbeschichtet

Fuß: Stahl mit verchromter Messing-Abdeckung

Standrohr: stranggepresster Stahl, verchromt, Dicke: 1,5 mm

Schalter: Ein/Aus, Phenolharz, im Kabel

Fassung: Porzellan, E27 für A-19-Lampen mit mattierter Hülle

Gewicht

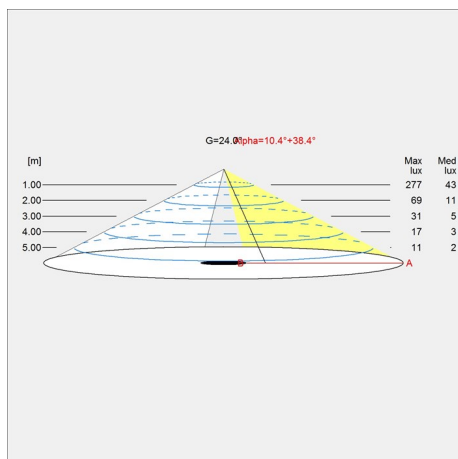
15.529

Oberfläche

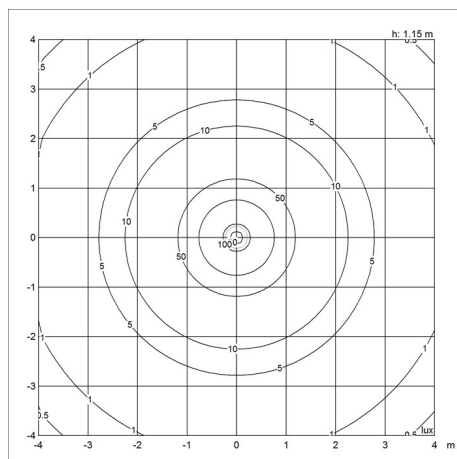
Hochglanzverchromt

Diagramme der Lichtverteilung

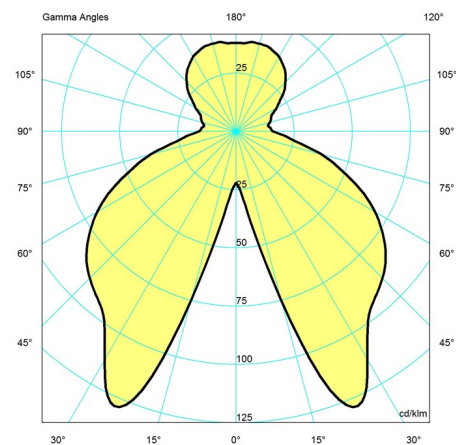
Cartesian



Isolux



Polar



Ersatzteile

Product

FINGER SCREW SS M3X12 (3PCS) LOWER
 PH 4½-3½ GLASMITTELSCHIRM
 PH 4½-3½ GLASUNTERSCHIRM
 PH 4½-3½ GLASOBERSCHIRM MIT ABSCHLUSSPLATTE
 FINGER SCREW SS M3X16 (3PCS) MIDDLE
 FUSSSCHALTER RUND SCHWARZ AN/AUS. STEHLEUCHE

Variant number

5744610528
 5744610612
 5744610625
 5744610722
 5744610845
 5717000000