

# PH ARTICHOKE GLASS

Die Leuchte liefert hundertprozentig blendfreies Licht. Die 72 genau gewinkelten Blätter, verteilt auf 12 einzelne Reihen mit jeweils sechs Blättern, beleuchten die Leuchte selbst und senden ein rundum symmetrisches, diffuses Licht aus. Die Reflexion der Lichtquelle wird an der sandgestrahlten Unterseite diffundiert und auf der glänzenden Oberfläche reflektiert, wodurch die Leuchte einen ganz besonderen Glanz erhält. Die Behandlung der Glaslamellen eliminiert eine direkte Blendung. Die energieeffiziente LED-Ausführung garantiert höchstes Niveau für Lichtqualität und Atmosphäre, die das Produkt umgeben.



## Poul Henningsen

Poul Henningsen wurde in Kopenhagen als Sohn der berühmten dänischen Schauspielerin Agnes Henningsen geboren. Er hat keinen Abschluss als Architekt gemacht, studierte aber von 1911-1914 an der Technischen Schule Frederiksberg und dann von 1914-17 am Technischen Kolleg in Kopenhagen.



## Product info

### Information

Wenden Sie sich bezüglich LED-Ersatzsets bitte an Louis Poulsen. Die LED-Technologie unterliegt stetiger Innovation. Die aufgeführten Spezifikationen beziehen sich auf die zum Druckzeitpunkt aktuelle Technologie.

### Montage

Aufhängungstyp: E27: Zuleitung 3x0,75mm<sup>2</sup> und Stahlseil. Zuleitungslänge: 4m. Baldachin: vorhanden. LED: Zuleitung 2x1mm<sup>2</sup> und Stahlseil. Baldachin oder externe Treiberbox enthält Treiber. Zuleitungslänge: 4m. Maximale Entfernung zwischen externer Treiberbox und Halterung: 20 m.

### Farbe

Glas, sandgestrahlt, klar.

### Material

Schuppen: Glas, sandgestrahlt, klar. Oberschirm: Gezogenes Messing, hochglanzverchromt. Verbindungsstäbe: Messing, lasergeschnitten, hochglanzverchromt. Gehäuse: Gezogenes Aluminium, hochglanzverchromt.

### Größen und Gewicht

Abmessung x Höhe x Länge (mm) | 600 x 580 x 600 Max. 20,1 kg | 840 x 720 x 840 Max. 29,8 kg | 720 x 650 x 720 Max. 32,5 kg | 480 x 570 x 480 Max. 10,9 kg

### Schutzklasse

Schutzart IP20. Schutzklasse I.

### Spezifikationshinweise

200 W, E27 nur verfügbar für Ø 480 mm. Halolux 230 W, E27 und LED nur erhältlich für Ø 600, 720 und 840 mm. Leuchtmittel werden ständig weiterentwickelt. Daher geben wir ausschließlich die max. Wattzahl an. Unter [www.louispoulsen.com](http://www.louispoulsen.com) finden Sie immer eine aktuelle Liste empfohlener Leuchtmittel.

### Leuchtmittel

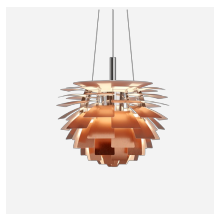
1x100W E27

### Information

Wenden Sie sich bezüglich LED-Ersatzsets bitte an Louis Poulsen. Die LED-Technologie unterliegt stetiger Innovation. Die aufgeführten Spezifikationen beziehen sich auf die zum Druckzeitpunkt aktuelle Technologie.



## Produktfamilie



PH Artichoke

## Product variants

Abmessungen	Leuchtmittel	Lumen	Eigenschaften	Typen
Ø 480	1x100W E27	-	-	-
Ø 600	LED 2700K 59W	4811	Bluetooth	Ext. treiber
Ø 720	LED 2700K 96W	5005	Dali	Int. treiber
Ø 840	LED 3000K 59W	7462		
	LED 3000K 96W	7761		

## Design

Poul Henningsen

## Gewicht

Min.: 10.918 kg Max.: 32,5 kg

## Abmessung

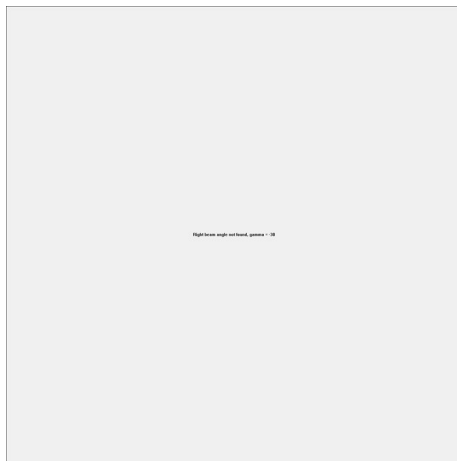
Ø 480, Ø 600, Ø 720, Ø 840

## Oberfläche

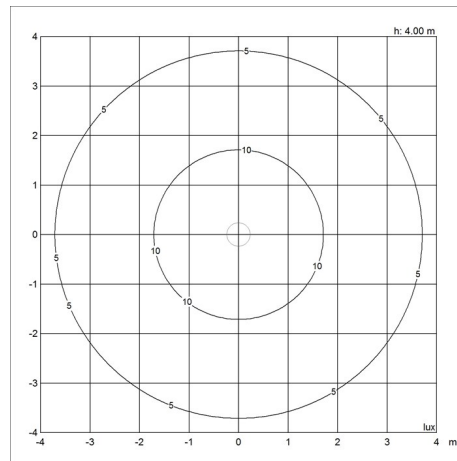
Glas klar sandgestrahlt

# Diagramme der Lichtverteilung

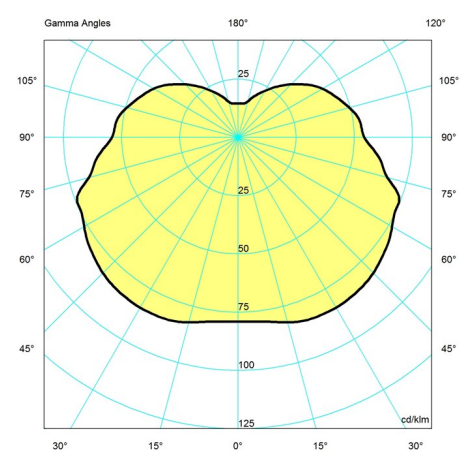
Cartesian



Isolux



Polar



## Ersatzteile

## PH Artichoke Glass

## Product

## Variant number

PH ARTICHOKE/LOUVRE/LP CENTRUM BALDACHIN

5741480272

PH ARTICHOKE 480 BALDACHIN WEISS

5741086223