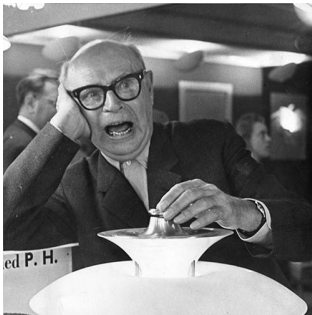


# PH 3/2 ACADEMY

Die drei Lichtpunkte der Leuchte wurden ausgehend vom Prinzip eines reflektierenden Dreischirmsystems gestaltet, das den größten Teil des Lichts nach unten leitet. Die Schirme sind aus mundgeblasenem, opalisiertem, dreischichtigem Glas hergestellt, glänzend auf der Außenseite und auf der Innenseite matt sandgestrahlt, was zu einer weichen und diffusen Lichtverteilung führt.



## Poul Henningsen

Poul Henningsen wurde in Kopenhagen als Sohn der berühmten dänischen Schauspielerin Agnes Henningsen geboren. Er hat keinen Abschluss als Architekt gemacht, studierte aber von 1911-1914 an der Technischen Schule Frederiksberg und dann von 1914-17 am Technischen Kolleg in Kopenhagen.



A private  
Residence TG



Vinbrasserie Bistron KBH

## Product info

### Montage

Aufhängung: Zuleitung 2x0,75mm<sup>2</sup>. Zuleitungslänge: 4m. Baldachin: Vorhanden.

### Farbe

Opalglas, weiß. Hochglanzverchromt.

### Material

Schirme: Mundgeblasenes Opalglas, weiß. Aufhängung: Messing, extrudiert, hochglanzverchromt.

### Größen und Gewicht

Abmessung x Höhe x Länge (mm) | 680 x 345 x 680 Max. 6,4 kg

### Schutzklasse

Schutzart IP20. Schutzklasse II.

### Spezifikationshinweise

Die technologische Entwicklung der Lichtquellen ändert sich sehr schnell. Daher wird die maximale Wattage und die Fassungsart angegeben.

### Leuchtmittel

3x40W E14



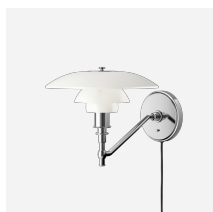
## Produktfamilie



PH 3/2 Tischleuchte



PH 3/2 Pendelleuchte



PH 3/2 Wandleuchte

## Product variants

### Leuchtmittel

3x40W E14

## Design

Poul Henningsen

## Gewicht

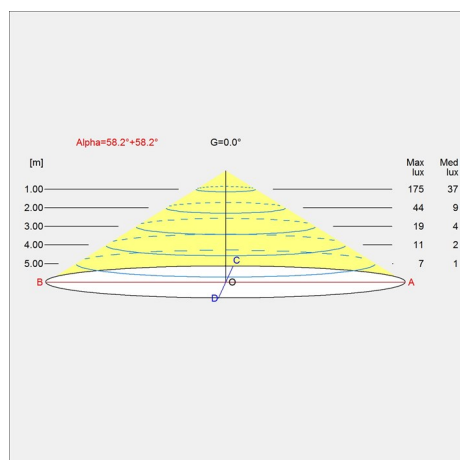
6.427

## Oberfläche

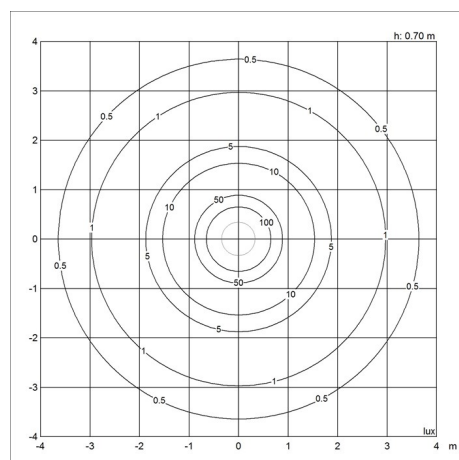
Hochglanzverchromt

# Diagramme der Lichtverteilung

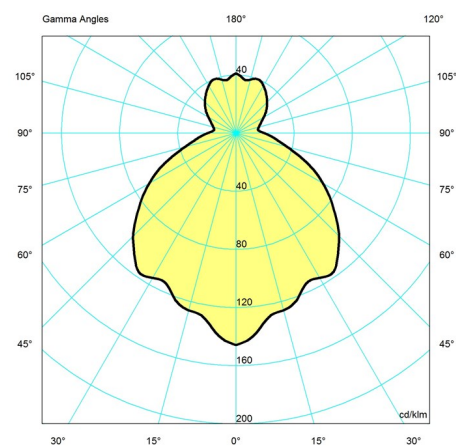
### Cartesian



### Isolux



### Polar



## Ersatzteile

### Product

PH 3/2, GLASMITTELSCHIRM  
 PH 3/2, GLASUNTERSCHIRM  
 PH 3/2, GLASOBERSCHIRM für die ACADEMY  
 CANOPY CHROME ACADEMY PH 3-2

### Variant number

5741481598  
 5741481608  
 5741481682  
 5741481734

