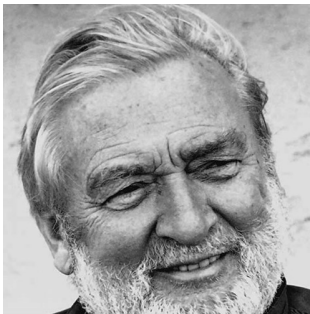


PANTHELLA 160 PORTABLE

Diese tragbare Tischleuchte spendet ein blendfreies und angenehm weiches Licht. Die Ausführungen mit Metallschirm strahlen das Licht nach unten ab und erzeugen eine behagliche Beleuchtung dank der weiß lackierten Innenseite des Schirms und der Lichtreflexion am trompetenförmigen Stab. Die Ausführungen mit opalem Acrylglas sorgen dank der Lichtdurchlässigkeit und der Reflexion des nach unten gerichteten Lichts auf der Innenseite des Schirms für eine sanfte Beleuchtung und ein dezentes Ambiente.



Verner Panton

Verner Panton (1926-1998) ist berühmt für seine inspirierende und farbenfrohe Persönlichkeit. Eine einzigartige Person mit einem speziellen Sinn für Farbe, Form, Lichtfunktion und Raum. Im Laufe seiner Karriere hat Panton eine Reihe von modernen Leuchten mit Eigenschaften herausgebracht, die ganz anders sind als die seiner skandinavischen Zeitgenossen.



**louis
poulsen**

Product info

Information

Bitte beachten Sie, dass die Panthella Portable mit einem USB-Kabel, aber ohne Adapter oder Qi-Ladegerät geliefert wird. Ein separater USB-Adapter ist als Zubehör erhältlich. Kompatibel mit Standard-USB-Adaptoren (min. 1,5 A) und Qi-Ladegeräten für drahtloses Laden. Weißes Kabel für die Ausführungen in Opalweiß und Hellrosa. Schwarzes Kabel für alle anderen Ausführungen.

Montage

Kabellänge: 1,5 m. Stromanschluss: USB-Kabel für Standard-USB-Adapter (min. 1,5 A) oder Qi-Ladegerät für drahtloses. Weiße Leuchtanzeige am Fuß, wenn die Leuchte geladen wird. Schalter: Schalter am Fuß. Akkus: 3 x AA NiMH, wiederauffadbar und austauschbar. Akkulaufzeit: 5 Stunden bei 100%. Dimmstufen, kurz drücken: 0%/10%/33%/100% Feste Helligkeitsstufe kann eingestellt werden.

Farbe

Opalweißer Acrylschirm mit weißem Ständer. Opalgrauer Acrylschirm mit hochglanzverchromtem Ständer. Blassrosa, Blassblau oder Koralle, pulverbeschichtet.

Material

Schirm: Tiefgezogener Stahl oder Acrylspritzguss in Opalgrau oder Opalweiß. Fuß und Gehäuse: Aluminiumdruckguss

Größen und Gewicht

Abmessung x Höhe x Länge (mm) | 160 x 232 x 160 Max. 0,4 kg | 160 x 238 x 160 Max. 0,4 kg

Schutzklasse

Schutzart IP44. Schutzklasse III.

Leuchtmittel

LED 2700K 2.5W

Lumen: 150

Information

Bitte beachten Sie, dass die Panthella Portable mit einem USB-Kabel, aber ohne Adapter oder Qi-Ladegerät geliefert wird. Ein separater USB-Adapter ist als Zubehör erhältlich. Kompatibel mit Standard-USB-Adaptoren (min. 1,5 A) und Qi-Ladegeräten für drahtloses Laden. Weißes Kabel für die Ausführungen in Opalweiß und Hellrosa. Schwarzes Kabel für alle anderen Ausführungen.



Produktfamilie



Panthella 320 Tischleuchte



Panthella Stehleuchte



Panthella 400 Tischleuchte



Panthella 250 Tischleuchte

Product variants

Farbe	Zuleitung	Leuchtmittel	Lumen
<input type="radio"/> Acryl opal grau	Kunstst schw	LED 2700K 2.5W	150
<input type="radio"/> Acryl opal weiß	Kunstst weiss		81
<input type="radio"/> Coral metal			
<input type="radio"/> Orange			
<input type="radio"/> Pale blue			
<input type="radio"/> Pale rose			
<input type="radio"/> Schwarz			
<input type="radio"/> Weiß			

Design

Verner Panton

Gewicht

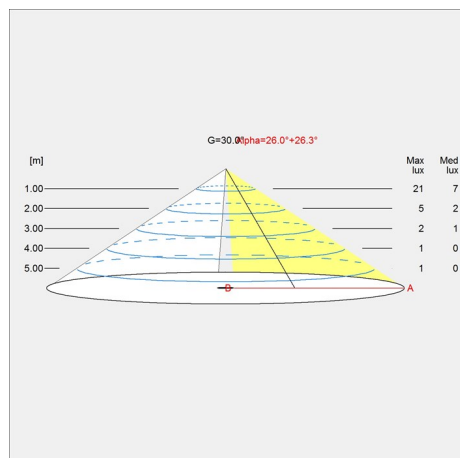
Min.: 0.4 kg Max.: 0.4 kg

Oberfläche

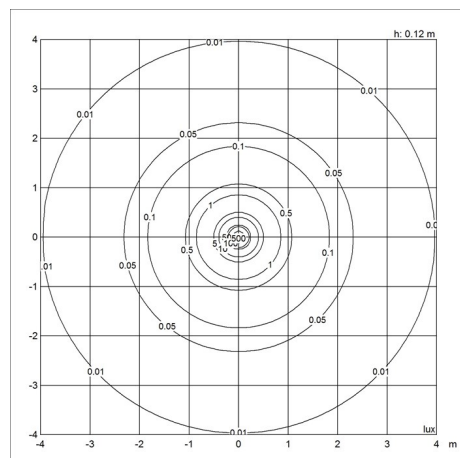
Acryl opal grau, Acryl opal weiß, Coral metal, Orange, Pale blue, Pale rose, Schwarz, Weiß

Diagramme der Lichtverteilung

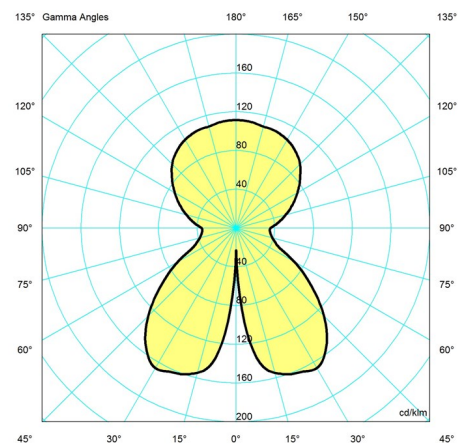
Cartesian



Isolux



Polar



Ersatzteile

Panthella 160 Portable

Product	Variant number
ADAPTOR USB WHIT	5744166674
PANTHELLA 160 PORTABLE SHADE OPAL	5744166742
PANTHELLA 160 PORTABLE TOP NUT	5744166755
PANTHELLA 160 PORT DIFFUSER W/SCREWS	5744168083
PANTHELLA 160 PORTABLE SHADE WHITE	5744168368
PANTHELLA 160 PORTABLE SHADE BLACK	5744168371
PANTHELLA 160 PORTABLE SHADE ORANGE	5744168384
PANTHELLA 160 PORTABL USB PORT COVER BLK	5744168407
ADAPTOR USB BLACK	5744168410
PANTHELLA 160 PORTABLE SHADE OPAL GREY	5744168096
PANTHELLA 160 PORTABLE SHADE PALE BLUE	5744612665
PANTHELLA 160 PORTABLE SHADE CORAL	5744612678
PANTHELLA 160 PORTV2 RUBBER PAD W/SCREWS	5744612762
Panthella Portable shade pale rose	5744902090