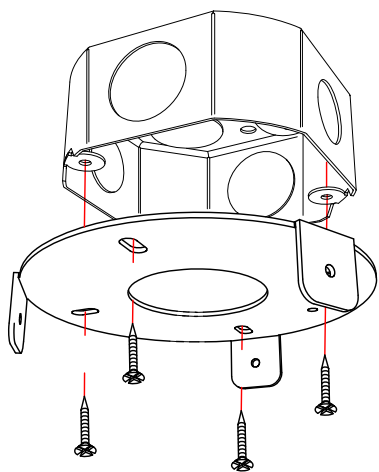


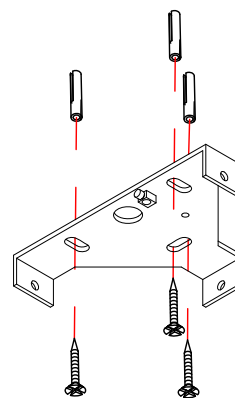
ALL OPERATIONS MUST BE CARRIED OUT BY QUALIFIED PERSON

- ① Fix the bracket on the ceiling (use appropriate anchors depending on the type of ceiling)

-----  
 Fissare la staffa a soffitto (utilizzare tasselli appropriati in base al tipo di soffitto).



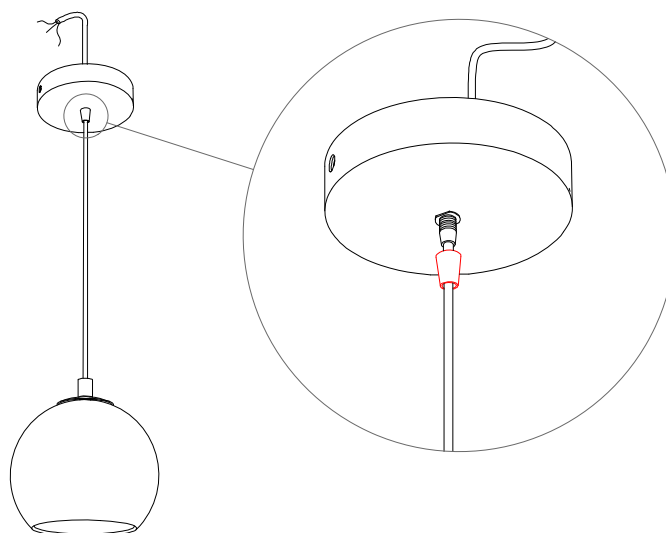
USA



CE

- ② Adjust the length of the cable.

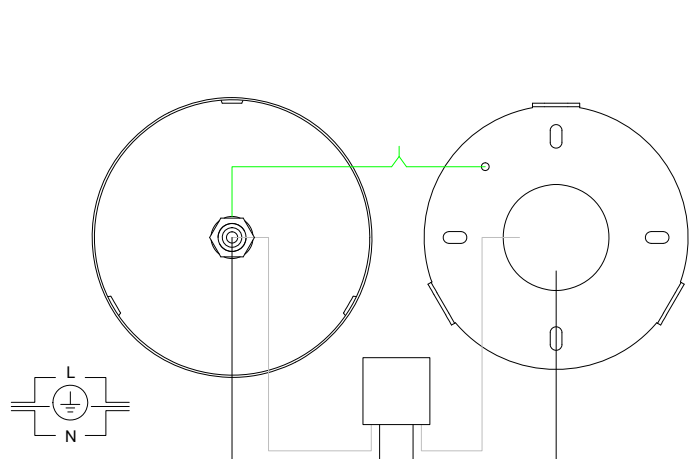
-----  
 Regolare l'altezza del cavo.



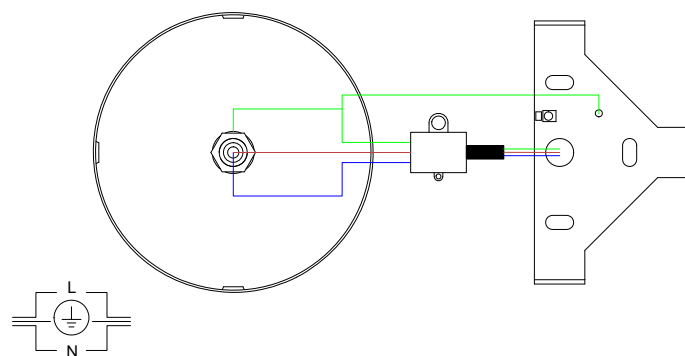
ALL OPERATIONS MUST BE CARRIED OUT BY QUALIFIED PERSON

- ③ Connect the lamp to the main power following the sketch below.

-----  
Collegare la lampada alla corrente seguendo lo schema sottostante.



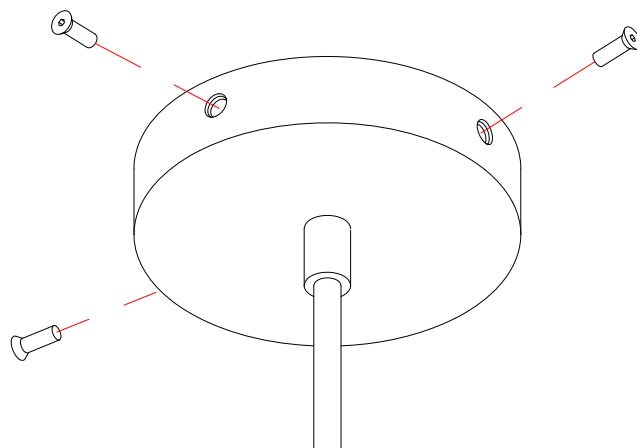
USA



CE

- ④ Fix the base to the bracket using the screws provided.

-----  
Fissare la base alla staffa tramite le viti fornite.



# STM/U 6W 500mA USA



DRIVER - TRASFORMATORE

Pag. 1/1

DRAWN BY

N.O.

## STM/U

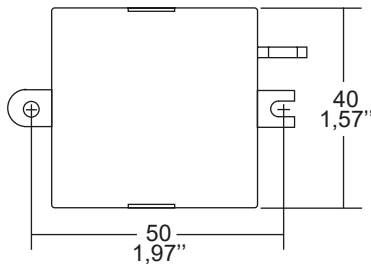


Direct current electronic drivers  
Alimentatori elettronici in corrente continua

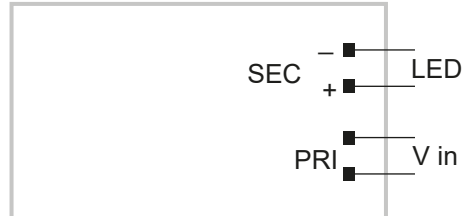
Made in Italy



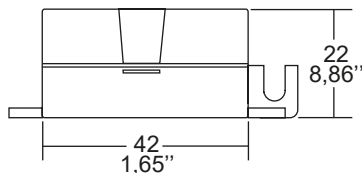
Article Articolo	Code Codice	P out W	V out DC	I out DC	U out V	ta °C	tc °C	λ max. Power Factor	η max. Efficiency
DC 6W 500mA STM/U	122813	6	2... 11,5	500 mA cost.	13	-25...+55	75	0,6 C	73



Weight - Peso: gr. 35 / 1,23 oz.  
Pcs - Pezzi 90



Wiring diagram - Schema di collegamento



### Features

- Driver for built-in use.
- Input and output terminal blocks on the same side.
- Single terminal at the primary and secondary circuit (wire cross-section up to 2,5 mm / AWG13).
- Ultra compact size.
- It can be used for lighting equipment in protection class I and II.
- Driver can be secured with slot for screws.
- Protections:
  - against overheating and short circuits;
  - against mains voltage spikes;
  - against overloads.
- Current regulation -8 % +5 % including temperature variations.

### Caratteristiche

- Alimentatore da incorporare.
- Morsetti di entrata e uscita sullo stesso lato.
- Singolo morsetto su primario e secondario (sezione cavo fino a 2,5 mm / AWG13).
- Dimensioni molto ridotte e compatte.
- Utilizzabile per apparecchi di illuminazione in classe di protezione I e II.
- Fissaggio dell'alimentatore tramite asole per viti.
- Protezioni:
  - termica e cortocircuito;
  - contro le extra-tensioni di rete;
  - contro i sovraccarichi.
- Corrente regolata -8 % +5 % incluse variazioni di temperatura.