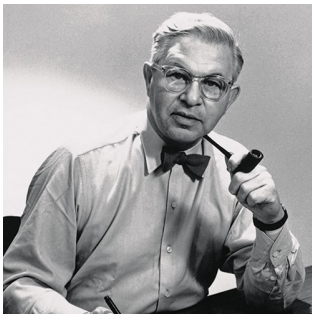


AJ MINI TISCHLEUCHE

Die Leuchte strahlt direktes und richtungsbestimmtes Licht ab. Das Design des Leuchtenkopfes formt das Licht auf natürliche Weise. Der schwenkbare Leuchtenkopf trägt außerdem zur Optimierung der Lichtabstrahlung bei. Der Schirm ist auf der Innenseite weiß lackiert und strahlt so angenehm diffuses Licht ab.



Arne Jacobsen

Arne Jacobsen ist in Kopenhagen geboren und aufgewachsen. 1927 hat er die Königliche Dänische Kunstakademie in Kopenhagen als Architekt absolviert. Er arbeitete im Büro von City Architect of Copenhagen, bis er zwei Jahre später sein eigenes Architekturbüro eröffnete.



Product info

Information

Die weiße Ausführung wird mit einem weißen Kabel geliefert. Die anderen Ausführungen werden mit einem schwarzen Kabel geliefert.

Montage

Kabelart: Kunststoffkabel mit Stecker. Kabellänge: 2,4 m. Schalter: Schalter am Leuchtenfuß.

Farbe

Edelstahl, glänzend. Weiß, Schwarz, Aubergine, Dunkelgrün, Dunkelgrau, Hellgrau, Mitternachtsblau, Blass Petroleum, Rostrot, Ockergelb, nasslackiert.

Material

Schirm: Gezogener Stahl oder Edelstahl. Fuß: Zinkdruckguss oder Edelstahl. Ständer: Stahl oder Edelstahl.

Größen und Gewicht

Abmessung x Höhe x Länge (mm) | 113 x 433 x 183 Max. 1,4 kg

Schutzklasse

Schutzart IP20. Schutzklasse II.

Leuchtmittel

1x20W E14

Information

Die weiße Ausführung wird mit einem weißen Kabel geliefert. Die anderen Ausführungen werden mit einem schwarzen Kabel geliefert.



Produktfamilie



AJ Wandleuchte



AJ 50 Wand



AJ Royal



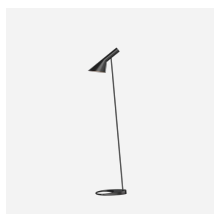
AJ Garden Pollerleuchte



AJ Oxford Tischleuchte



AJ Tischleuchte



AJ Stehleuchte

Product variants

Farbe	Zuleitung	Leuchtmittel
<input checked="" type="radio"/> Aubergine	Kunstst schw	1x20W E14
<input type="radio"/> Dunkelgrau	Kunstst weiss	
<input checked="" type="radio"/> Dunkelgrün		
<input type="radio"/> Hellgrau		
<input checked="" type="radio"/> Mitternachtsblau		
<input type="radio"/> Ockergelb		
<input type="radio"/> Pale petroleum		
<input type="radio"/> Rostrot		
<input checked="" type="radio"/> Schwarz		
<input type="radio"/> Stainless steel polished		
<input type="radio"/> Weiß		

Design

Arne Jacobsen

Gewicht

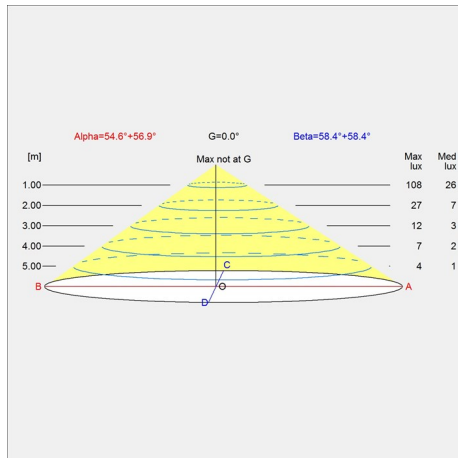
Min.: 1.224 kg Max.: 1.41 kg

Oberfläche

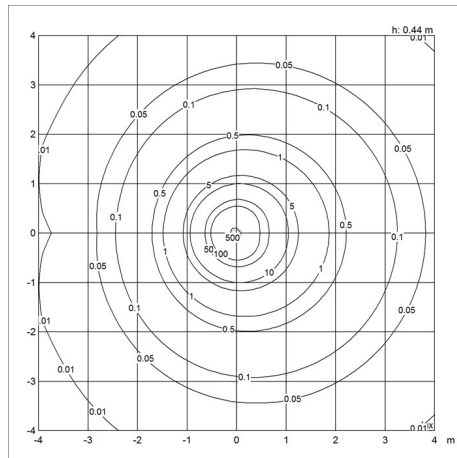
Aubergine, Dunkelgrau, Dunkelgrün, Hellgrau, Mitternachtsblau, Ockergelb, Pale petroleum, Rostrot, Schwarz, Stainless steel polished, Weiß

Diagramme der Lichtverteilung

Cartesian



Isolux



Polar

