

# PH 3<sup>1</sup>/<sub>2</sub>-2<sup>1</sup>/<sub>2</sub> GLAS TISCHLEUCHE

Die Leuchte wurde ausgehend vom Prinzip eines reflektierenden Dreischirmsystems gestaltet, das den größten Teil des Lichts nach unten leitet. Die Schirme sind aus mundgeblasenem, opalisiertem, dreischichtigem Glas hergestellt, glänzend auf der Außenseite und auf der Innenseite matt sandgestrahlt, was zu einer weichen und diffusen Lichtverteilung führt.



## Poul Henningsen

Poul Henningsen wurde in Kopenhagen als Sohn der berühmten dänischen Schauspielerin Agnes Henningsen geboren. Er hat keinen Abschluss als Architekt gemacht, studierte aber von 1911-1914 an der Technischen Schule Frederiksberg und dann von 1914-17 am Technischen Kolleg in Kopenhagen.



## Product info

### Montage

Zuleitungslänge: 2,5m. Schalter: Zuleitung mit Zwischenschalter.

### Farbe

Opalglas, weiß. Hochglanzverchromt, messing metallisiert oder schwarz metallisiert.

### Material

Schirme: Mundgeblasenes Opalglas, weiß. Leuchtenfuß und Standrohr: Messing, hochglanzverchromt, messing metallisiert oder schwarz metallisiert. Abschlussplatte: Gezogenes Messing, hochglanzverchromt, messing metallisiert oder schwarz metallisiert.

### Größen und Gewicht

Abmessung x Höhe x Länge (mm) | 330 x 465 x 330 Max. 3,0 kg

### Schutzklasse

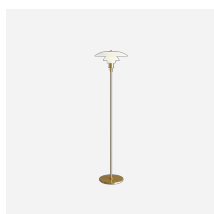
Schutzart IP20. Schutzklasse I.

### Leuchtmittel

1x60W E14



## Ähnliche Produkte



PH 3½-2½ Stehleuchte



PH 3½-3 Pendelleuchte



PH 3½-2½ Tischleuchte



PH 3½-3 Glas Pendelleuchte

## Product variants

Farbe	Zuleitung	Leuchtmittel
<input type="radio"/> Hochglanzverchromt	Kunstst schw	1x60W E14
<input type="radio"/> Messing metallisiert	Kunstst weiss	
<input type="radio"/> Schwarz metallisiert		

# Design

Poul Henningsen

# Gewicht

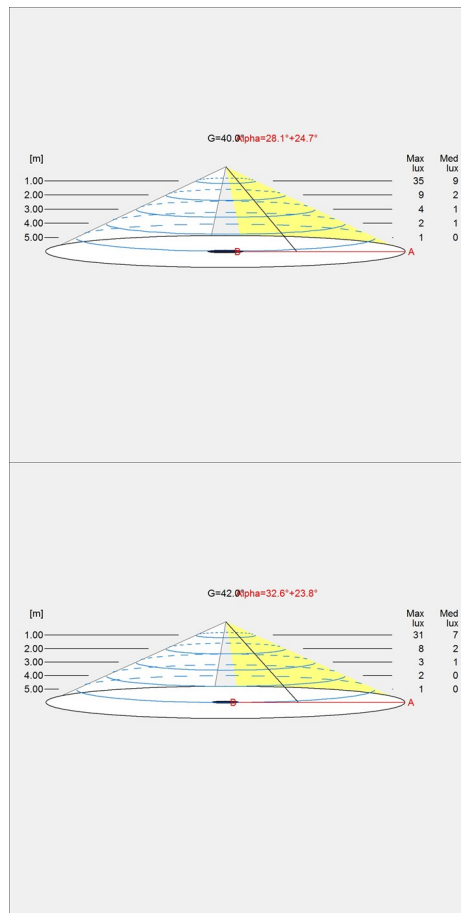
Min.: 2.921 kg Max.: 2.979 kg

# Oberfläche

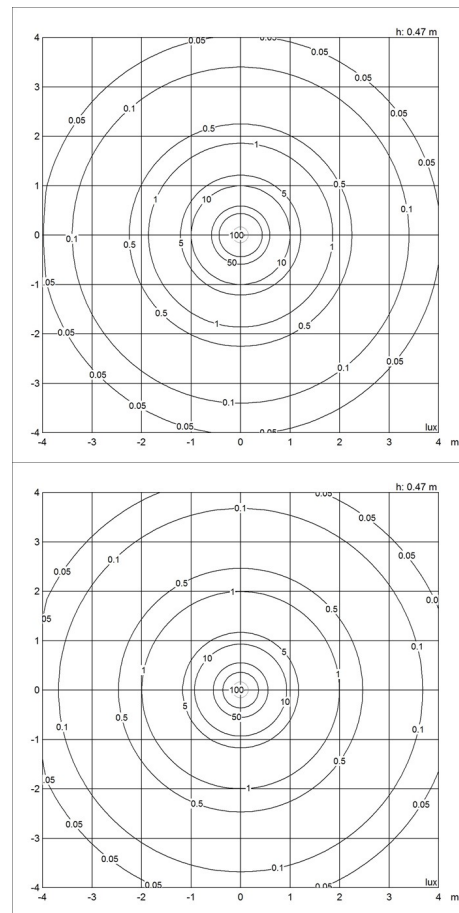
Hochglanzverchromt, Messing metallisiert, Schwarz metallisiert

# Diagramme der Lichtverteilung

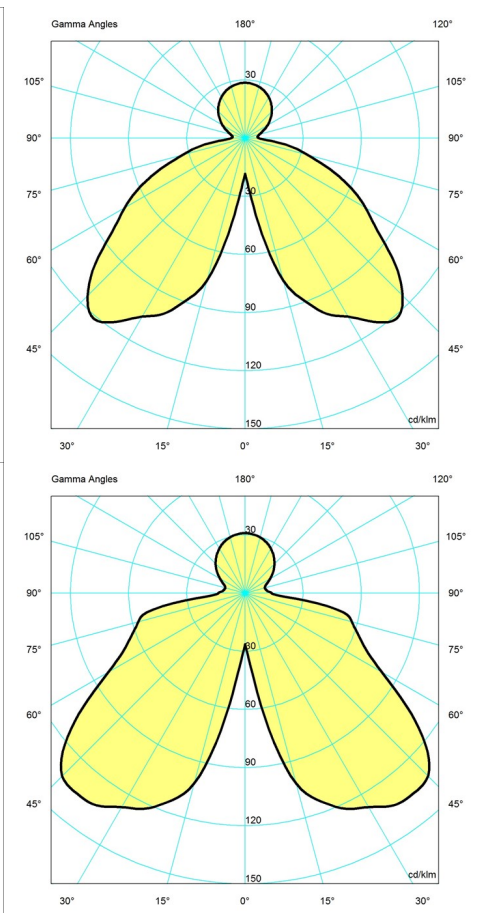
## Cartesian



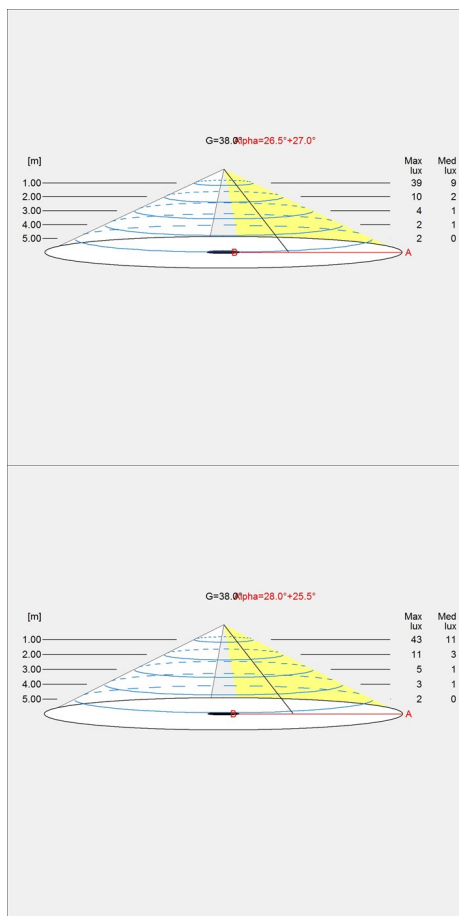
## Isolux



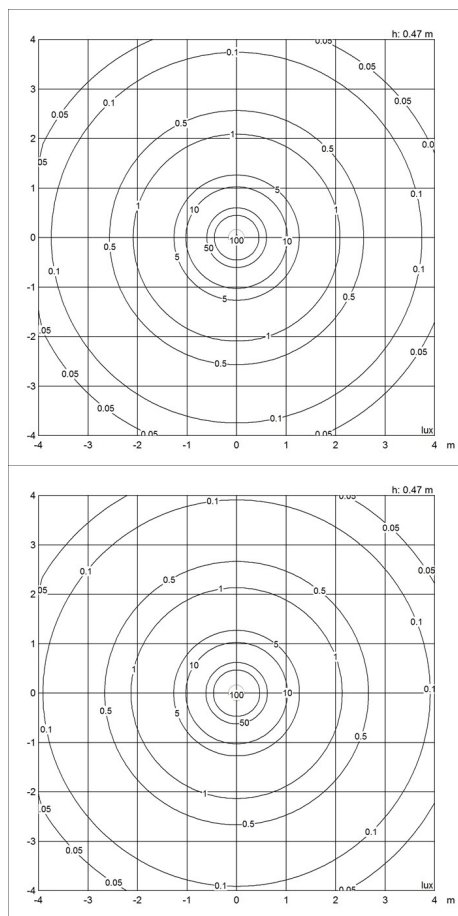
## Polar



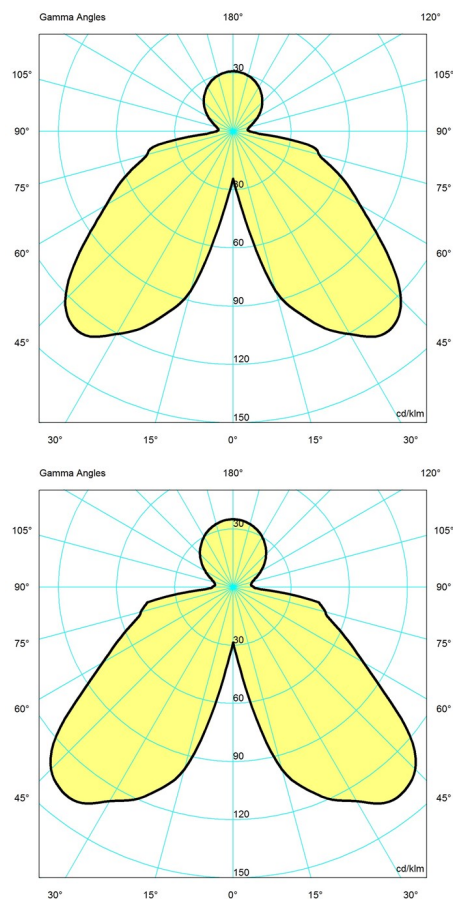
## Cartesian



## Isolux



## Polar



## Ersatzteile

## Product

FINGER SCREW SS M3X12 (3PCS) LOWER  
 FINGER SCREW SS M2X8 (3PCS) MIDDLE  
 FINGER SCREW BRASS RAW M2X8 (3PCS)MIDDLE  
 FINGER SCREW BRASS RAW M3X12 (3PCS)LOWER  
 PH 3½-2½, Glas mittelschirm  
 PH 3½-2½, Glas unterschirm  
 PH 3½-2½, Glas-oberschirm

## Variant number

5744610528  
 5744611116  
 5744611271  
 5744611284  
 5744162241  
 5744162254  
 5744162267