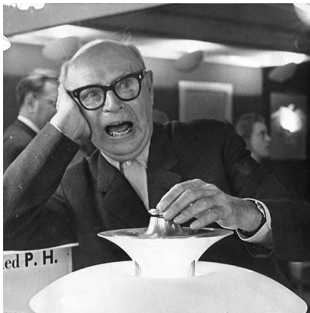


PH SEPTIMA

Die Glaskrone aus sieben Schirmen strahlt blendfreies, direktes und richtungsbestimmtes Licht ab und erhellt ihre Umgebung in einem angenehmen Lichtschein. Die breiten Streifen auf den Schirmen sind so angeordnet, dass die matten Streifen jeweils über einem klaren Streifen liegen, wodurch das Licht angenehm weich gestreut wird.



Poul Henningsen

Poul Henningsen wurde in Kopenhagen als Sohn der berühmten dänischen Schauspielerin Agnes Henningsen geboren. Er hat keinen Abschluss als Architekt gemacht, studierte aber von 1911-1914 an der Technischen Schule Frederiksberg und dann von 1914-17 am Technischen Kolleg in Kopenhagen.



Product info

Montage

Fassung: E27 Kabel: Weißes Textilkabel (2 × 0,75 mm²). Baldachin aus unbehandeltem Messing Kabellänge: 3 m.

Farbe

Klarglas mit breiten sandgestrahlten Streifen. Seidenmattes Messing, unbehandelt.

Material

Schirme: Klarglas mit breiten sandgestrahlten Streifen. Streben: Stahl, mit Messing metallisiert. Gehäuse für Fassung und Baldachin: Seidenmattes Messing, unbehandelt. Bitte beachten Sie, dass die Messingoberfläche unbehandelt ist. Das unbehandelte Messing wird sich im Laufe der Zeit verändern und eine Patina entwickeln.

Größen und Gewicht

Abmessung x Höhe x Länge (mm) | 500 x 405 x 500 Max. 5,8 kg

Schutzklasse

Schutzart IP20. Schutzklasse I mit Erdung.

Leuchtmittel

1x28W E27



Product variants

Leuchtmittel

1x28W E27

Design

Poul Henningsen

Gewicht

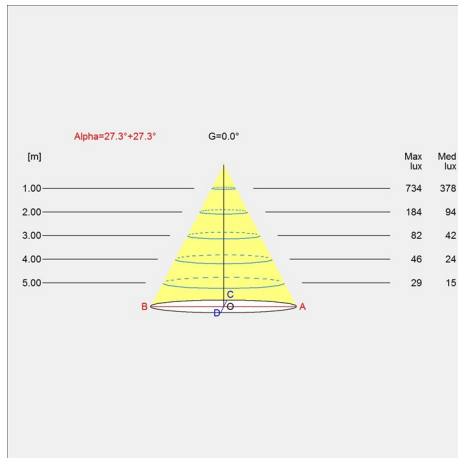
5.836

Oberfläche

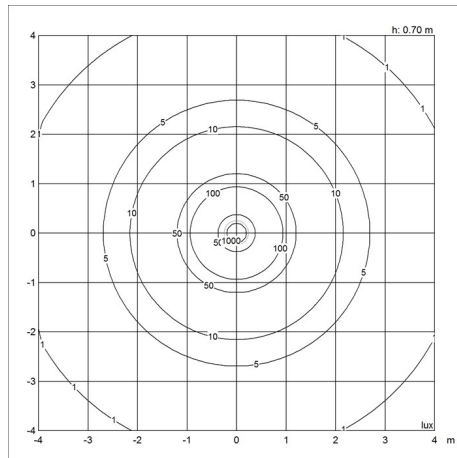
Klares und mattes glas/messing

Diagramme der Lichtverteilung

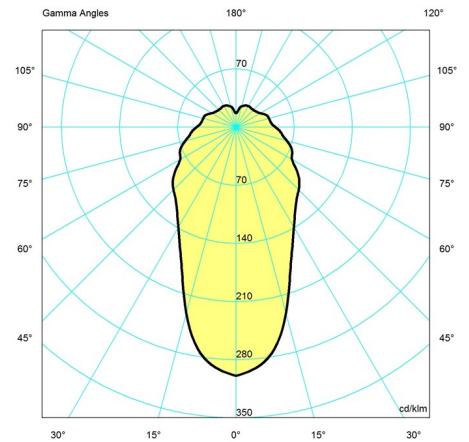
Cartesian



Isolux



Polar



Ersatzteile

Product	Variant number
PH SEPTIMA SHADE 7 W/DIFFUSER	5741105256
PH SEPTIMA SHADE 6	5741105269
PH SEPTIMA SHADE 5	5741105272
PH SEPTIMA SHADE 4	5741105285
PH SEPTIMA SHADE 3	5741105298
PH SEPTIMA SHADE 2	5741105308
PH SEPTIMA FUNNEL	5741105311
PH SEPTIMA UPPER SHADE 1	5741105324
PH SEPTIMA TOP BALL	5741105337
PH SEPTIMA SUPPORT STAND	5741105366
PH SEPTIMA CANOPY WO SIDE ENTRY	5741106006