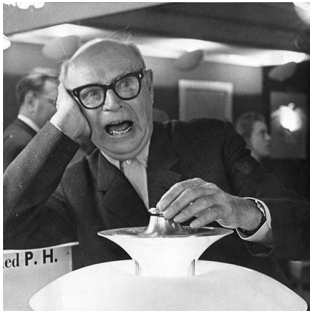


PH 2/2 QUESTION MARK MARK PALE ROSE TISCHLEUCHE

Die Leuchte wurde nach dem Prinzip eines reflektierenden Multischirmsystems entworfen, das ein blendfreies, nach unten gerichtetes Licht abgibt und gleichzeitig einen angenehm zarten Schein ausstrahlt. Die

Schirme bestehen aus mundgeblasenem, vierschichtigem, blassrosa Opalglas, das auf der Oberseite glänzend und auf der Unterseite sandgestrahlt matt opalweiß ist und für eine weiche und gleichmäßige Lichtverteilung sorgt. Der verstellbare obere Teil der Leuchte kann durch Drehen des Griffs in der Mitte des Arms um 45 Grad nach rechts oder links geneigt werden.



Poul Henningsen

Poul Henningsen wurde in Kopenhagen als Sohn der berühmten dänischen Schauspielerin Agnes Henningsen geboren. Er hat keinen Abschluss als Architekt gemacht, studierte aber von 1911-1914 an der Technischen Schule Frederiksberg und dann von 1914-17 am Technischen Kolleg in Kopenhagen.



Product info

Information

Bitte beachten Sie, dass das Messing unbehandelt ist. Dies bedeutet, dass sich die Oberfläche im Laufe der Zeit verändert und eine Patina entwickelt, wenn sie nicht poliert wird. Der verstellbare obere Teil der Leuchte kann durch Drehen des Griffs um 45 Grad nach rechts oder links geneigt werden.

Montage

Kabel: Weißes Textilkabel 2 x 0,75mm² mit Stecker. Kabellänge: 2,8 m. Durchgangsschalter.

Farbe

Unbehandeltes, gebürstetes Messing mit feinen Haarlinien und blassrosa Opalglas.

Material

Mundgeblasenes, vierschichtiges Glas in blassrosa mit weißer Unterseite. Oben glänzend, unten sandgestrahlt weiß. Messing, gebürstet und unbehandelt.

Größen und Gewicht

Abmessung x Höhe x Länge (mm) | 275 x 410 x 200 Max. 2,3 kg

Schutzklasse

Schutzart IP20. Elektrische Schutzklasse II ohne Erdung.

Leuchtmittel

1x25W E27

Information

Bitte beachten Sie, dass das Messing unbehandelt ist. Dies bedeutet, dass sich die Oberfläche im Laufe der Zeit verändert und eine Patina entwickelt, wenn sie nicht poliert wird. Der verstellbare obere Teil der Leuchte kann durch Drehen des Griffs um 45 Grad nach rechts oder links geneigt werden.



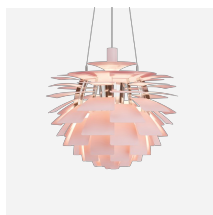
Produktfamilie



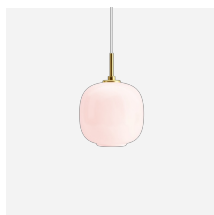
PH 2/1 Pale Rose Messing
Tischleuchte



PH 3½-3 Pale Rose Messing
Pendelleuchte



PH Artichoke Pale Rose
Pendelleuchte



VL45 Radiohus Pale Rose
Pendelleuchte



PH 3/3 Pale Rose
Pendelleuchte



PH 2/2 Question Mark
Chrome Tischleuchte



PH 3/2 Pale Rose
Tischleuchte



PH 2/2 Question Mark
Tischleuchte

Product variants

Leuchtmittel

1x25W E27

Design

Poul Henningsen

Gewicht

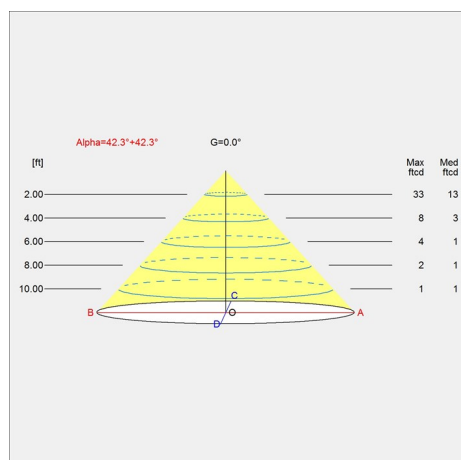
2.295

Oberfläche

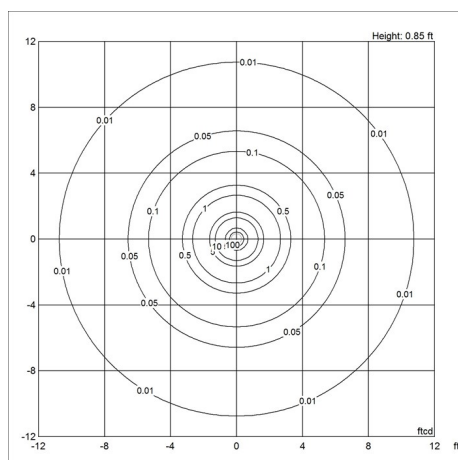
Pale rose

Diagramme der Lichtverteilung

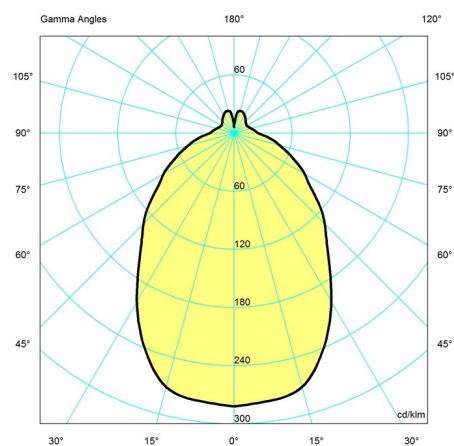
Cartesian



Isolux



Polar



Ersatzteile

Product

PH 2-2 TOP SHADE ROSE GLASS
 PH 2-2 MIDDLE SHADE ROSE GLASS
 PH 2-2 LOWER SHADE ROSE GLASS
 PH 2-2 finger screw/nut brass lower shade (3 pcs)
 PH 2-2 finger screw/nut brass middle shade (3 pcs)

Variant number

5744162746
 5744162759
 5744162762
 5744610324
 5744620000

