

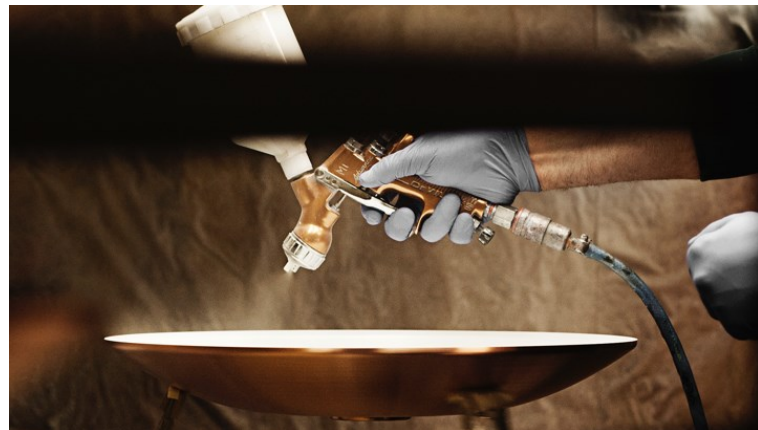
PH 3/2 WANDLEUCHE

Die Leuchte wurde ausgehend vom Prinzip eines reflektierenden Dreischirmsystems gestaltet, das den größten Teil des Lichts nach unten leitet. Die Schirme sind aus mundgeblasenem, opalisiertem, dreischichtigem Glas hergestellt, glänzend auf der Außenseite und auf der Innenseite matt sandgestrahlt, was zu einer weichen und diffusen Lichtverteilung führt.



Poul Henningsen

Poul Henningsen wurde in Kopenhagen als Sohn der berühmten dänischen Schauspielerin Agnes Henningsen geboren. Er hat keinen Abschluss als Architekt gemacht, studierte aber von 1911-1914 an der Technischen Schule Frederiksberg und dann von 1914-17 am Technischen Kolleg in Kopenhagen.



Product info

Montage

Montage mit Kabel und Stecker oder Festverdrahtung. Mit Kabel: Kabel mit Stecker. Kabellänge: 2,9 m. Schalter: Ein/Aus-Schalter an der Wanddose. Ohne Kabel für die Festverdrahtung: Wandbefestigung für die Wandmontage. Schalter: Zwei Ausführungen. Entweder mit Ein/Aus-Schalter an der Wanddose oder ohne Schalter an der Wanddose und Ein/Aus am Hauptschalter.

Farbe

Hochglanzverchromt. Opalglas, weiß.

Material

Schirme: Mundgeblasenes Opalglas, weiß. Abschlussplatte: Gezogenes Messing, hochglanzverchromt. Wanddose: Gezogenes Messing, hochglanzverchromt. Arm: Messing, hochglanzverchromt.

Größen und Gewicht

Abmessung x Höhe x Länge (mm) | 285 x 235 x 285 Max. 3,0 kg

Schutzklasse

Schutzart IP20. Mit Kabel und Stecker: Schutzklasse II. Für Festverdrahtung: Schutzklasse I.

Spezifikationshinweise

Die technologische Entwicklung der Lichtquellen ändert sich sehr schnell. Daher wird die maximale Wattage und die Fassungsart angegeben.

Leuchtmittel

1x40W 1x40W E14



Produktfamilie



PH 3/2 Tischleuchte



PH 3/2 Pendelleuchte



PH 3/2 Academy

Product variants

Zuleitung	Leuchtmittel	Schutzart	Schalter
M/kabel	1x40W 1x40W E14	I	-
O/kabel	1x40W E14	II	M/SCHALTER O/SCHALTER

Design

Poul Henningsen

Gewicht

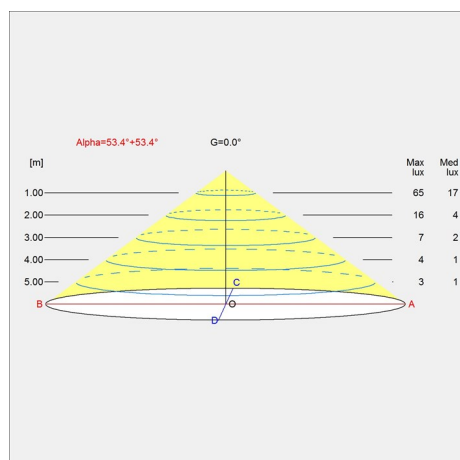
Min.: 2.162 kg Max.: 3.026 kg

Oberfläche

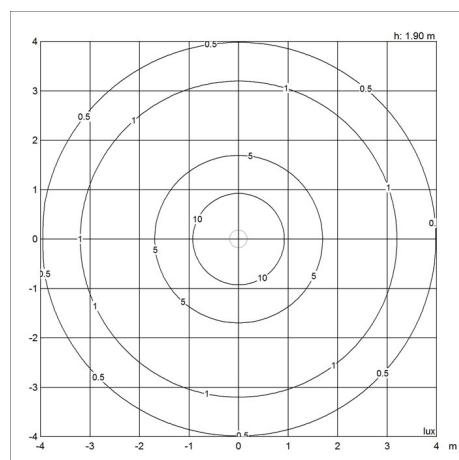
Opalglas weiß

Diagramme der Lichtverteilung

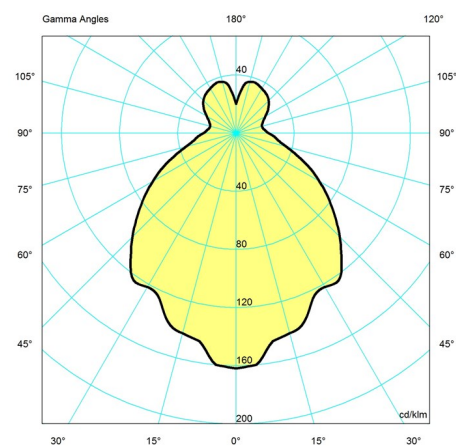
Cartesian



Isolux



Polar



Ersatzteile

Product

PH 3/2, GLASMITTELSCHIRM
 PH 3/2, GLASUNTERSCHIRM
 PH 3/2 HOCHGLANZ, GLASOBERSCHIRM

Variant number

5741481598
 5741481608
 5741481585