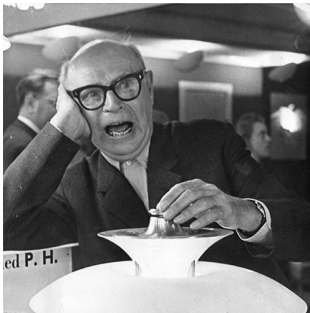


PH 3/3 PALE ROSE PENDELLEUCHT

Die Leuchte basiert auf dem berühmten System mit drei Schirmen von Poul Henningsen und reflektiert das Licht nach unten, während sie gleichzeitig einen sanften Schein um sich herum abgibt. Die blassrosafarbenen, mundgeblasenen Opalglasschirme sind oben glänzend und unten matt opalweiß sandgestrahlt, was ein sanftes und geradezu poetisches Licht erzeugt.



Poul Henningsen

Poul Henningsen wurde in Kopenhagen als Sohn der berühmten dänischen Schauspielerin Agnes Henningsen geboren. Er hat keinen Abschluss als Architekt gemacht, studierte aber von 1911-1914 an der Technischen Schule Frederiksberg und dann von 1914-17 am Technischen Kolleg in Kopenhagen.



Product info

Information

Bitte beachten Sie, dass das Messing unbehandelt ist. Dies bedeutet, dass sich die Oberfläche im Laufe der Zeit verändert und eine Patina entwickelt, wenn sie nicht poliert wird. Der mitgelieferte untere Diffusor aus mattiertem Glas sorgt für eine diffuse Lichtverteilung.

Montage

Aufhängung: Weißes Textilkabel 2 x 0,75 mm². Kabellänge: 4 m. Baldachin: Speziell designter Messingbaldachin. Höhenverstellung der Lichtquelle ca. 40 mm, je nach verwendetem Leuchtmittel.

Farbe

Blassrosa Glas mit weißer Unterseite. Unbehandeltes Messing mit feinen Haarlinien.

Material

Mundgeblasenes, vierschichtiges Glas in blassrosa mit weißer Unterseite. Oben glänzend, unten sandgestrahlt weiß. Messing, gebürstet und unbehandelt mit feinen Haarlinien.

Größen und Gewicht

Abmessung x Höhe x Länge (mm) | 285 x 307 x 285 Max. 2,5 kg

Schutzklasse

Schutzart IP20. Elektrische Schutzklasse II ohne Erdung.

Leuchtmittel

1x70W E27

Information

Bitte beachten Sie, dass das Messing unbehandelt ist. Dies bedeutet, dass sich die Oberfläche im Laufe der Zeit verändert und eine Patina entwickelt, wenn sie nicht poliert wird. Der mitgelieferte untere Diffusor aus mattiertem Glas sorgt für eine diffuse Lichtverteilung.



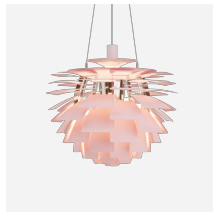
Produktfamilie



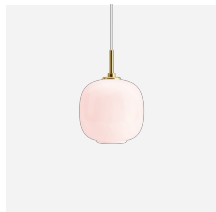
PH 2/1 Pale Rose Messing
Tischleuchte



PH 3½-3 Pale Rose Messing
Pendelleuchte



PH Artichoke Pale Rose



VL45 Radiohus Pale Rose
Pendelleuchte



PH 2/2 Question Mark Pale
Rose Tischleuchte



PH 3/2 Pale Rose
Tischleuchte

Product variants

Leuchtmittel

1x70W E27

Design

Poul Henningsen

Gewicht

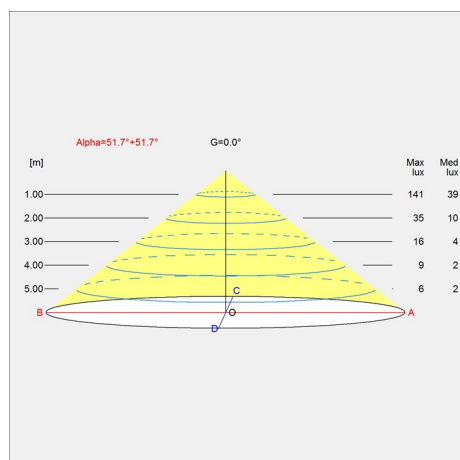
2.545

Oberfläche

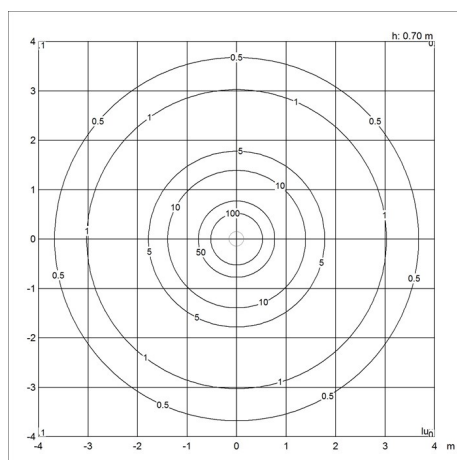
Pale rose

Diagramme der Lichtverteilung

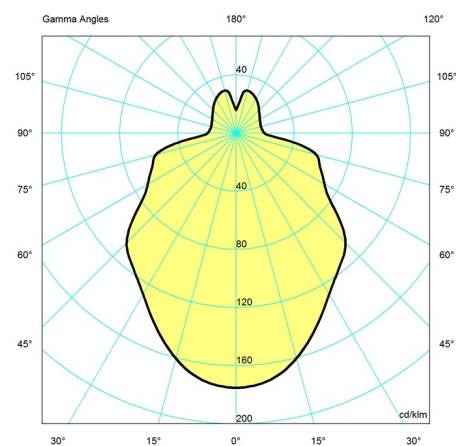
Cartesian



Isolux



Polar



Ersatzteile

PH 3/3 Pale Rose Pendelleuchte

Product	Variant number
PH 3-3 PENDANT BOTTOM DIFFUSER GLASS	5741106637
PH 3-3 CANOPY W. SIDE ENTRY BRASS	5741109155
PH 3-3 CANOPY W/O SIDE ENTRY BRASS	5741109171
PH 3 PEND/TABLE TOP SHADE BRASS	5741109184
PH 3-3 PEN SHADE SCREW W/NUT BRASS 3 PCS	5741109197
PH 3 PEND/TABLE TOP SHADE DIFFUSER WHITE	5741109207
PH 3½-3 LOWER SHADE, ROSE GLASS	5741088975
PH 3-3 PENDANT MIDDLE SHADE ROSE GLASS	5741941009
PH 3-3 PENDANT TOP SHADE ROSE GLASS	5741940990